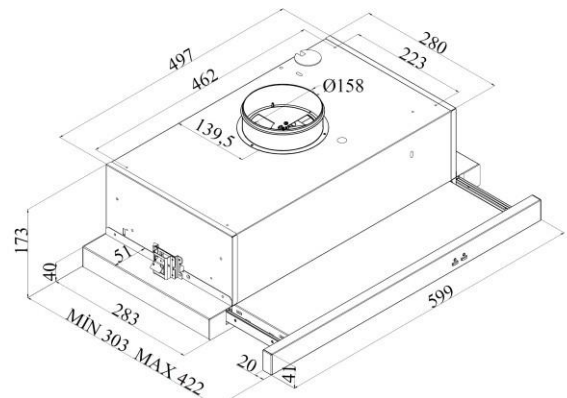


## TEKNISK INFORMATIONSSKEMA

### SL1151 CENTRAL VENTILATION EMHÆTTER



Vi erklærer hermed, at følgende produkter 1151 er i overensstemmelse med

Særlige standarder: EN 60 335-1: 2012 EN 6 335-2-31: 2003, A1, A2, EN 62233: 2008  
EN 55014-1, EN 55015, EN 61547, EN 61 000-3-2, EN 61000-3-3,  
EN 55014-2, EN 13141-3:2017

Lavspændingsdirektiv: 2006/95 / EC

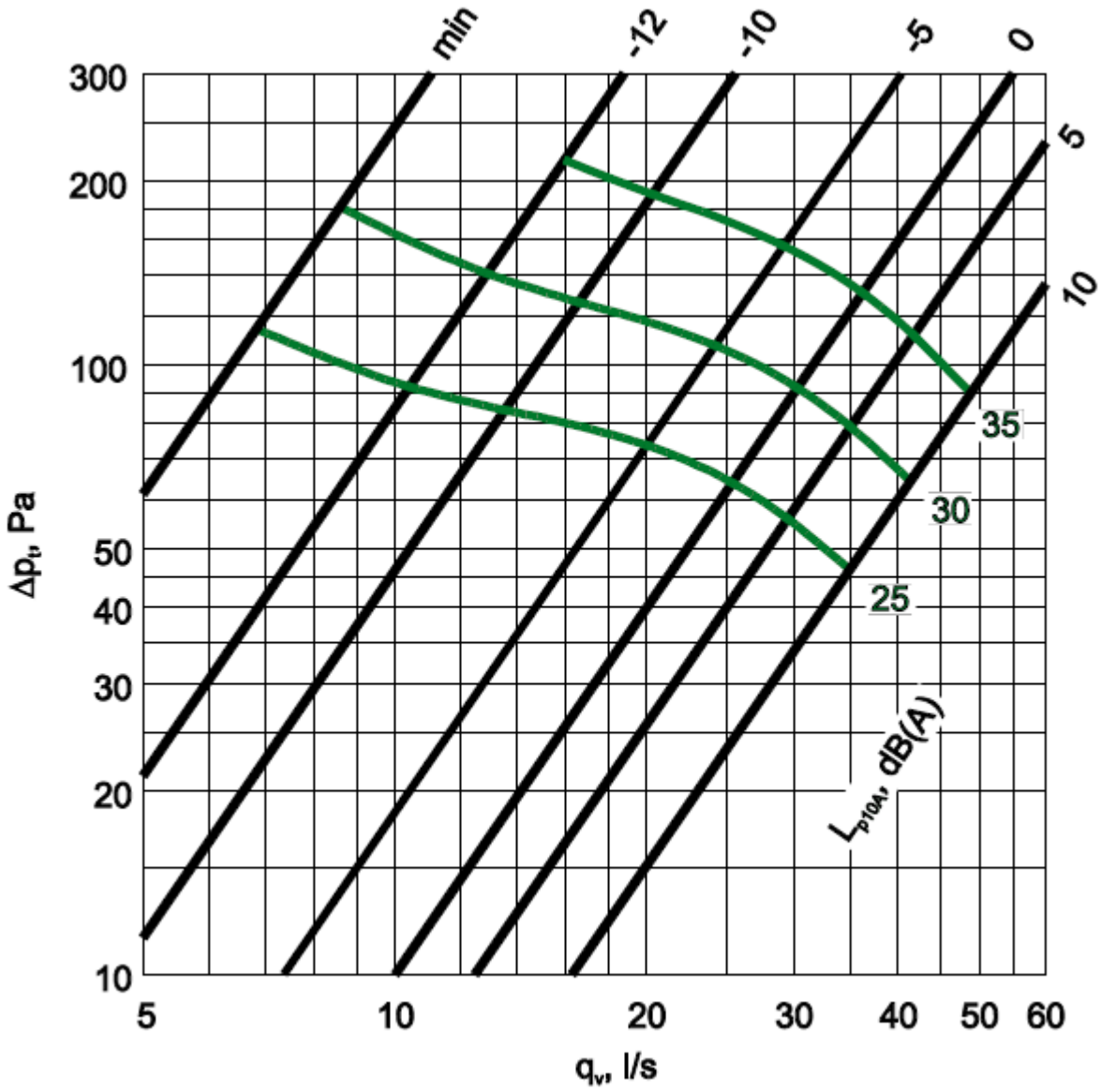
EMC Direktiv: 2004/108 / EC

#### **Notater:**

1. Grafer for installationsbetingelser justeres til trykmålerenes målinger med en tragt
2. Lydtryksniveauerne  $L_p(A)$  angivet i graferne er målt i et specielt-forberedt 10m<sup>2</sup> køkkenlaboratorium, som repræsenterer målmarkedets generiske køkken.

For yderlige oplysninger, kan SILVERLINE kontaktes.

INSTALLATIONS DIAGRAMMER



## EMOPFANGNINGSEVNE

