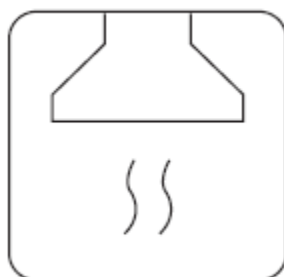


SILVERLINE[®]
BUILT-IN APPLIANCES



Használati és szerelési útmutató a

3110.6.652.01

3110.9.652.01

3170.6.652.02

3170.9.652.02

Silverline MIDNIGHT 3110 és Silverline VETRO 3170 konyhai páraelszívókhoz

3110-3112-3113-3115-3120-3122-3123-3130-3131-3140
3141-3143-3150-3151-3152-3153-3155-3157-3158-3160
3161-3170-3171-3173-3174-3175-3176-3210-3272-3321
3322-3324-3325-3326-3350-3351

Bármilyen a páraelszívóval kapcsolatos munkálat elvégzése előtt olvassa el figyelmesen az alábbi használati útmutatót.

Tartalomjegyzék

1	Bevezető.....	3
2	Beépítési rajzok	4
3	Figyelmeztetések és biztonsági tudnivalók	6
3.1	Balesetveszély és mérgezés veszélye	7
4	Készülék elhelyezése	11
5	Használat szénzsűrővel és szénzsűrő nélkül.....	12
5.1	Aktív szénzsűrő.....	13
6	Tisztítás és megelőző karbantartás	14
6.1	Tisztítás mosogatógépben.....	14
6.2	Manuális tisztítás.....	15
7	A készülék beszerelése	15
8	Működés.....	20
9	A világítás kicserélése.....	25
10	Illetékes szerviz.....	26
11	Technikai adatok.....	28

Kedves Vásárló!

Ez a termék az Európai Unió 2014/35/EC; a 2014/30/EC; és a 2011/65/EC direktívák által előírt követelményeknek megfelelően készült.

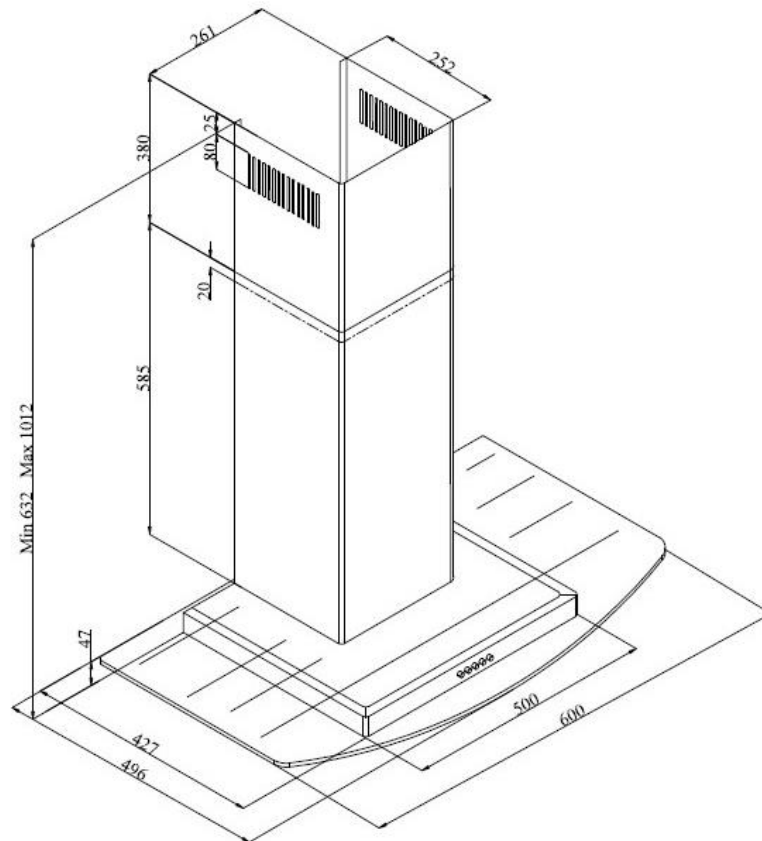
1 Bevezető

Az alábbi iránymutatások és biztonsági adatok minden szükséges információt tartalmaznak a készülék biztonságos beszerelésével és használatával kapcsolatban.

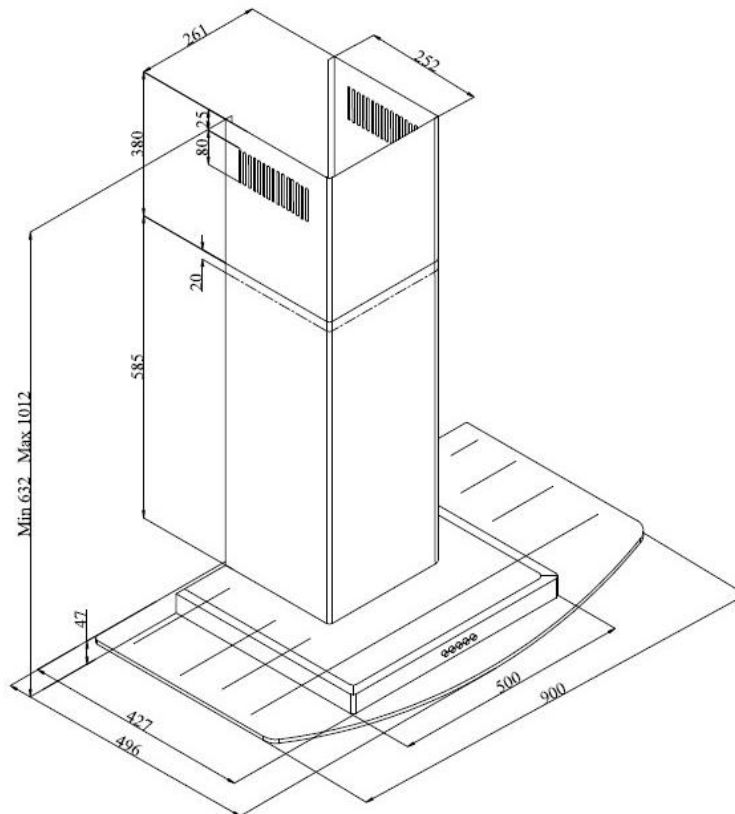
- Mielőtt bekapcsolná a készüléket, gondosan olvassa el az útmutatót a készülék megfelelő használata érdekében, és őrizze azt meg referenciaként.
- Tartsa a használati útmutatót mindig elérhető helyen.
- Ha a készüléket továbbadja, minden esetben mellékelje a használati útmutatót is.
- A használati útmutatóban leírtak be nem tartása személyi sérülésekhez és a készülék meghibásodásához vezethet.
- A gyártó nem vállal felelősséget az olyan hibákért, amelyek a használati útmutatóban leírtak be nem tartásából származnak.
- A készülék karbantartását, javítását kizárólag a márkaszerviz végezheti el.

A készülék megfelelő működése, illetve a személyi sérülések és más károk elkerülése érdekében, olvassa el és tartsa be az alábbi biztonsági figyelmeztetéseket és utasításokat. Az útmutató illusztrációi vizuálisan is leírják a tennivalókat. Mindig csak egy típust ábrázolunk, azonban ez minden más, a használati útmutató elején feltüntetett modellre vonatkozik.

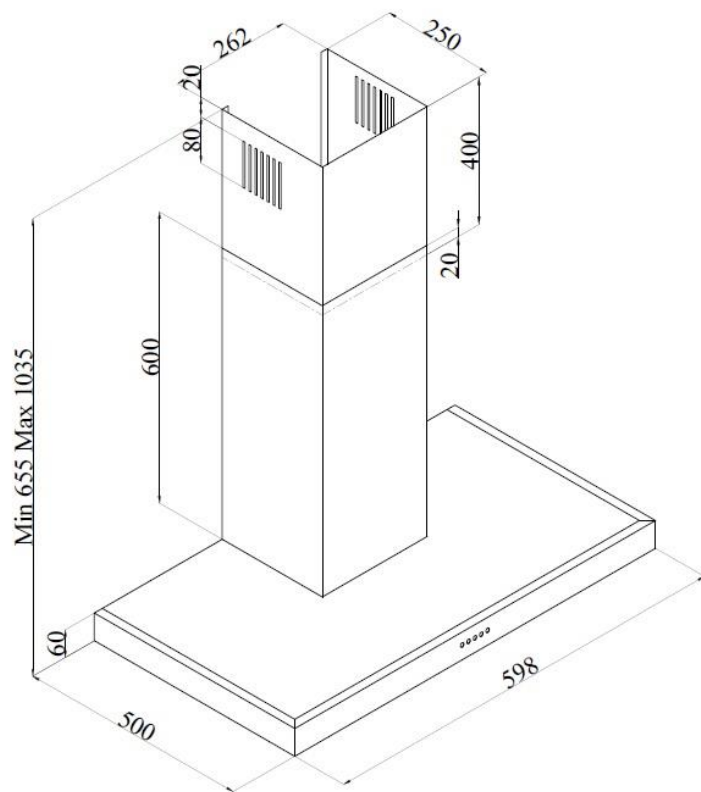
2 Beépítési rajzok



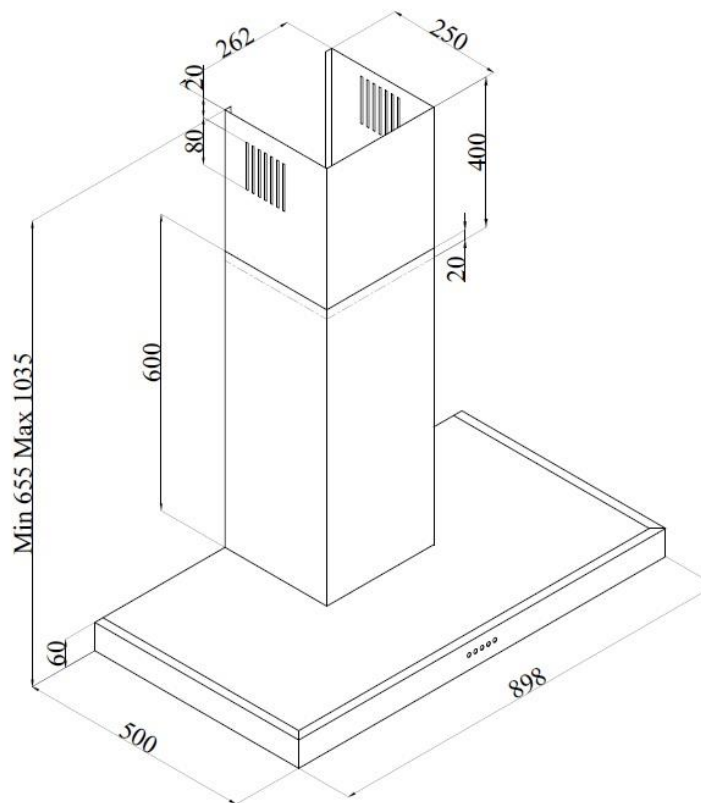
3110 60 cm-es



3110 90 cm-es



3170 60 cm-es



3170 90 cm-es

3 Figyelmeztetések és biztonsági tudnivalók

- A készüléket 8 éves vagy annál idősebb gyerekek használhatják. A készülék felügyelet nélküli használata nem javasolt szellemi vagy fizikai fogyatékkal rendelkezőknek, illetve olyan személyeknek, akiknek nincs tapasztalatuk elektronikai berendezések használatában. Felügyelet nélküli gyermekek nem használhatják a készüléket!
- Győződjön meg arról, hogy gyermeke nem fér hozzá a készülékhez, és hogy nem játszik azzal. Tisztítás és karbantartás elvégzése gyermekeknek csak felnőtt felügyelettel lehetséges.
- A készülék háztartási célra készült.
- Feszültség: 220-240~ V, 50/60 Hz
- A biztonsági előírásoknak megfelelően a készüléket földelni kell.
- Készüléke biztonsága érdekében minden csatlakozást az előírások és szabályozások betartása mellett képzett szakembernek kell végeznie.
- Nem képzett szakember általi beüzemelés lassú működést, sérülést és balesetet okozhat.
- Ügyeljen arra, hogy a csatlakozókábel ne sérüljön, és hogy ne helyezze azt főzőlap közelébe.
- Beszerelés előtt ne csatlakoztassa a készüléket az elektromos hálózathoz.
- Úgy szerelje be a készüléket, hogy a csatlakozó mindig könnyen elérhető legyen.
- Soha ne érjen a készülék világításához, ha az hosszabb ideig használatban van, mivel a világítás felforrósodhat.
- A páraelszívó háztartási célra készült normál otthoni környezetben. A gyártó nem vállal felelősséget semmilyen személyi vagy tárgyi károsodásért, amely nem megfelelő használat, a készülék bármely részén történő módosítás vagy nem eredeti alkatrészek használatából származik.
- Tartsa be a kiáramló levegő kibocsátására vonatkozó, az illetékes hatóságok által meghatározott szabályokat és utasításokat. (Ez a figyelmeztetés nem vonatkozik a kémény nélküli felhasználásra.)
- Kerülje gyúlékony anyagok ráhelyezését a készülék alatti főzőlapra és olyan ételek készítését, amelyek könnyen lángra kaphatnak.
- Csak azután indítsa be a készüléket, ha az edényt a főzőlapra helyezte. Ennek elmulasztása a készülékek eldeformálódásához vezethet a hő hatására.
- Mindig először kapcsolja ki a főzőlapot és utána vegye le az edényt a használt főzőzónáról.
- Soha ne hagyjon forró olajat a főzőlapon, mivel az könnyen meggyulladhat.
- Mivel az olajok, zsírok, könnyen meggyulladhatnak, nagyon figyeljen a terítőkre, függönyökre főzés közben.
- Belső keringetési üzemmódban lévő elszívóknál a szénszűrők telítődnek, ezért megfelelő időközönként azokat cserélni szükséges. A szénszűrők nem megfelelő időközönkénti cserélése tűzveszélyt jelenthet, mivel a szennyezett szűrőkben felhalmozódott olaj könnyen lángra kaphat.
- Ne használjon a szénszűrő helyett nem hőálló helyettesítő terméket.
- Soha ne használja készülékét alumínium zsírszűrő nélkül, ez alaptartozékként a páraelszívó része.
- Tűz esetén húzza ki minden készülékét az elektromos hálózathoz.
- Ha a készüléket nem tisztítja megfelelő időközönként, tűzveszélyt okozhat.
- Beszerelés / karbantartás megkezdése előtt győződjön meg arról, hogy a készülék nincse csatlakoztatva az elektromos hálózathoz.
- Ha a páraelszívón kívül más hasonló elven működő készülék is van a helyiségben, akkor a nyomás nem haladhatja meg a 4 Pa (4 m bar) -t.

- Amennyiben gázzal vagy fűtőolajjal működő készülék van a páraelszívó közelében, a készülékek kivezetését mindig külön légcsatornában, hermetikusan elzárva kell kialakítani.
- Ha kivezeti készülékét, használjon 120 - 150 mm átmérőjű csatlakozócsonkot. A kivezető cső hossza legyen minél kisebb, valamint minél kevesebb hajtást tartalmazzon.
- Győződjön meg arról, hogy gyermeke nem fér hozzá a készülékhez, és hogy ne játsszon azzal.
- Biztonsága érdekében maximum 6 A-es biztosítékot használjon a készüléke működtetésére.
- Ne dobja ki vagy hagyja felügyelet nélkül a csomagolást vagy annak egy részét, mert az – különösen a műanyag zacskók - veszélyt jelenthet gyermekei számára.
- A csatlakozó kábel bármilyen sérülése esetén azt csak képzett szakemberrel cseréltesse ki / javíttassa meg.
- Tűz esetén áramtalanítsa a páraelszívót, valamint a többi készüléket és takarja le a lángokat. Soha ne használjon vizet a készüléken keletkezett tűz eloltására.
- A főzéshez használatos elektromos készülékek használat közben felforrósodhatnak, alkatrészeik forróak lehetnek.
- A készülék beszerelése után a páraelszívó és a főzőlap közötti távolságnak elektromos főzőlap esetén legalább 65 cm-nek kell lenni, gáz főzőlap esetén legalább 75 cm-nek.
- A készülék nem vezethető ki olyan légcsatornába, ahol más eszköz füstgáz elvezetése történik.
- Csak abban az esetben használja a készüléket egyidejűleg olyan berendezésekkel, melyek toxikus gázokat bocsátanak ki a levegőcsatornába (mint pl. gáz, olaj, fa vagy széntüzelésű kazánok, bojler, stb.), ha megfelelő levegőutánpótlás biztosítva van a helyiség számára. Ezt csak a kivezetett üzemmód használatakor vegye figyelembe.
- Ez a figyelmeztetés nem vonatkozik a kémény nélküli felhasználásokra.
- Ha elektromos páraelszívót használnak gázzal vagy más fűtőanyaggal működő készülékekkel, akkor a helyiségben elegendő szellőzésnek kell lennie (lehet, hogy nem vonatkozik azokra az eszközökre, amelyek a levegőt visszavezetik a helyiségbe).

3.1 Balesetveszély és mérgezés veszélye



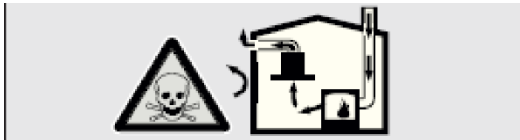
Veszély!
Figyelmeztetés! Fulladás veszélye

A csomagolóanyagok veszélyt jelenthetnek gyermekek számára. Soha ne engedje a gyermekeket játszani azzal.



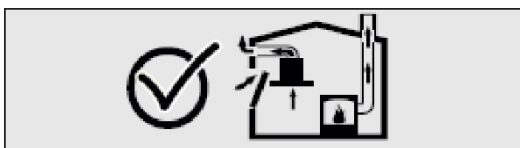
Veszély!
Figyelmeztetés! Halálos veszély!

Kivezetéses üzemmódban telepített elszívó amennyiben belső levegőtől függő tűzhellyel ugyanazon helyiségben egyidejűleg használja (nyílt lángú széntüzelésű kazánok, gáz bojler, stb.) életveszélyt okozhatnak, mert az egyidejűleg bekapcsolt elszívó a gázkészülék kürtőből a mérgező gázt vissza szívja a helyiségbe, ami CO szénmonoxid mérgezést okoz! Mindig gondoskodjon elegendő betáplált levegőről, ha az elszívót kivezetéses üzemmódban használja! Az elszívót és a belső levegőt használó kazánt, vagy gázbojlert egyidejűleg nem használhatja!



1. ábra Mérgezés veszélye

A különböző nyílt tüzterű fűtőberendezések (pl. gáz, olaj, fa vagy széntüzelésű berendezések, kazánok) a beüzemelés helyéről veszik el az égéshez szükséges levegőt. Amikor a páraelszívót bekapcsolja, az elszívja a levegőt a konyhából és szomszédos helyiségekből, ezáltal vákuumot generál. A tüzelőberendezésben keletkező mérgező égéstermék áramlása megfordul és a helységben lévőket megmérgezi a szénmonoxid gáz! Kérjük, hogy ilyen esetekben körültekintően járjon el és gondoskodjon a megfelelő levegő utánpótlásról a **CO szénmonoxid mérgezés veszélye miatt! Betartandók a hatályos építési szabályok!**



2. ábra

Ilyen esetekben biztosítani kell a megfelelő levegő utánpótlást!!! Javasolt CO (szén-monoxid) riasztó beszerelése.



Veszély!
Tűzveszély!

- A zsírszűrőben felhalmozódott szennyeződések meggyulladhatnak. A zsírszűrőt legalább 3 havonta tisztítsa ki. Soha ne használja zsírszűrő nélkül a készüléket.
- A zsírszűrőben felhalmozódott szennyeződések meggyulladhatnak. Soha ne használjon nyílt lángot a készülék közelében. Csak könnyű tüzelésű (fa vagy szén) kályha közelébe helyezheti el a készüléket, amennyiben annak nincsen nyitható fedele, hogy szikra ne szóródhasson szét.
- A forró olajok és zsírok könnyen lángra kaphatnak. Ha ezekkel főz, sose hagyja a készüléket őrizetlenül. Tűz esetén áramtalanítsa a páraelszívót, valamint a többi készüléket és takarja le a lángokat. Soha ne használjon vizet a készüléken keletkezett tűz eloltására.
- Ha gáz főzőlapot működtet, amelyen nincs edény, nagy hő keletkezik. A felette elhelyezett szellőztető készülék így megsérülhet. A gáz főzőlapot mindig csak akkor kapcsolja be, ha azon már főzőedény van.
- Ha több gáz főzőzónát működtet egyszerre, amelyen nincs edény, nagy hő keletkezik. A felette elhelyezett szellőztető készülék így megsérülhet. Edény nélkül soha ne működtessen egyszerre két gáz főzőzónát több, mint 15 percig magas fokozaton, mert a nagy hő hatására sérülhet az elszívó. A Wok égő (5kW) 2 normál égőnek felel meg. A gáz főzőlapot mindig csak akkor kapcsolja be, ha azon már főzőedény van.



Veszély!
Áramütés veszélye!

- A meghibásodott készülék áramütést okozhat. Soha ne kapcsolja be a meghibásodott készüléket. Áramtalanítsa a készüléket és kapcsolja le a kismegszakítót. Hívja a

szakszervizt!

- A helytelen javítás veszélyt okozhat. Bármely javítás és a csatlakozó kábel bármilyen sérülése esetén azt csak képzett szakemberrel cseréltesse ki / javíttassa meg. Soha ne kapcsolja be a meghibásodott készüléket. Áramtalanítsa a készüléket és kapcsolja le a kismegszakítót. Hívja a szakszervizt!
- Ha víz csöpög a készülékbe, áramütést okozhat. Magasnyomású vagy gőztisztító használata tilos!



Veszély!
Sérülésveszély!

- A beüzemelés alatt ügyeljen a testi épségére, mert a készülék éles részei sérüléseket okozhatnak. Mindig használjon kesztyűt a beüzemelési és szerelési munkálatokhoz.
- A készüléket körültekintően rögzítse a használati és szerelési útmutatóban leírtaknak megfelelően. Helytelen rögzítés esetén a leeső készülék sérülést okozhat.
- A készülékre helyezett tárgyak leeshetnek arról, ezért ne rakjon semmit a páraelszívóra.
- A LED világítások nagyon élénkek, szemsérülést okozhatnak. 100 másodpercnél hosszabb ideig soha ne nézzen ezekbe a LED világítótestekbe működés közben.



Veszély!
Égésveszély, áramütés veszélye!

- Tisztítás és karbantartás megkezdése előtt várja meg, míg a készülék részei lehűlnek. Áramtalanítsa a készüléket a művelet megkezdése előtt (húzza ki a tápkábelt a konnektorból vagy kapcsolja le a biztosítékot).
- Az elektromos részeket soha ne tisztítsa nedves ruhával, mert meghibásodáshoz vezethet.
- A rozsdamentes felületeket a leírtaknak megfelelően tisztítsa. A nem megfelelő tisztítás a felület sérüléséhez vezethet. A vezérlőegységek tisztításához ne használjon rozsdamentes acél ápolására alkalmas tisztítószeret.
- A felület sérülhet, ha durva, dörzsölő, maró hatású tisztítószereket vagy eszközöket használ. Ne használjon olyan tisztítószereket, melyek sérülést okozhatnak a felületen.



Veszély!
Tűzveszély, sérülésveszély!

Meghibásodás esetén áramtalanítsa a készüléket és hívja az illetékes szervizt. A javítási műveleteket mindig képzett szakember, szervizes végezze. A karbantartás, szerelés megkezdése előtt áramtalanítani kell a készüléket!



Figyelmeztetés!

Ha hibás a készüléke, kapcsolja le a kismegszakítót, áramtalanítsa a készüléket és hívja az illetékes szervizt.



Figyelmeztetés!

A tápkábel sérülése esetén azt minden esetben szakember vagy a szakszerviz cserélje ki a sérülések és veszélyes helyzetek elkerülése érdekében.



Figyelmeztetés! Ha a világítás nem működik, kapcsolja le a kismegszakítót és bizonyosodjon meg arról, hogy a készülék nincs csatlakoztatva az elektromos hálózathoz. Rögtön cserélje ki a hibás izzókat, így elkerülhető a többi izzó túlterhelése. Csak azután cserélje ki az izzókat, hogy azok kihűltek.



Figyelmeztetés!

A főzéshez használatos elektromos készülékek használat közben felforrósodhatnak, alkatrészeik forróak lehetnek.



Veszély!

A készülék nem vezethető ki olyan légcsatornába, ahol más eszköz füstgáz elvezetése történik.

A sérülés lehetséges okai



Figyelmeztetés!

Fennáll a rozsdásodás veszélye.

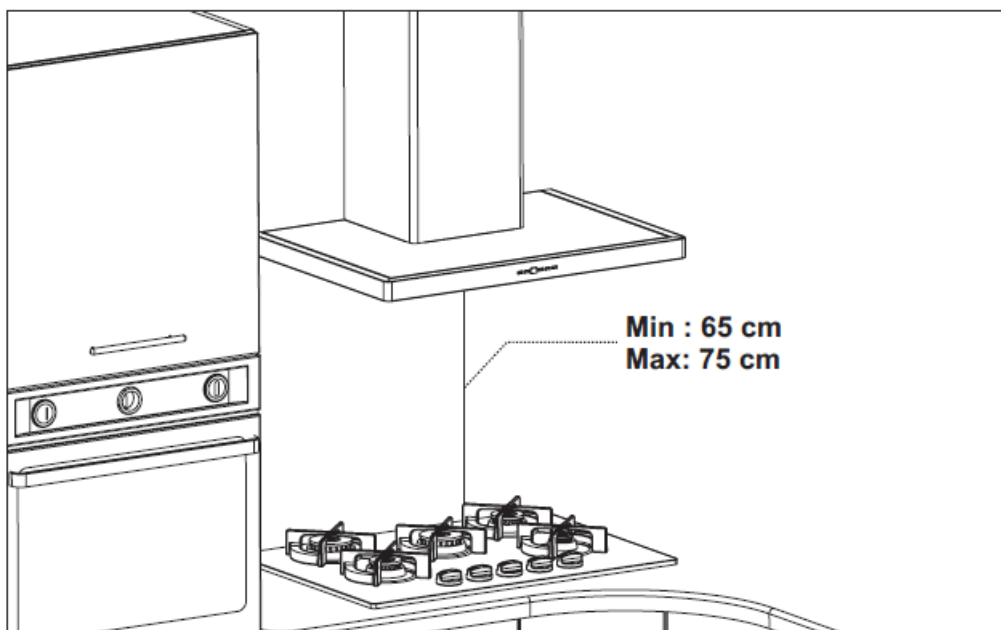
Főzéskor mindig használja a készüléket a kondenzáció elkerülése érdekében. A kondenzáció rozsdásodáshoz vezethet. Rögtön cserélje ki a hibás izzókat, így elkerülhető a többi izzó túlterhelése. Az elektromos alkatrészeket soha ne nedves ronggyal tisztítsa, ha nedvesség kerül a készülék alkatrészeibe, az sérülhet. A készülék felülete sérülhet a nem megfelelő módon történő tisztítás miatt. A rozsdamentes acél tartozékokat mindig a száliránynak megfelelően tisztítsa. Soha ne használjon a vezérlőpanel tisztításához rozsdamentes acél tisztítószeret vagy nedves ruhát. A felület sérülhet maró hatású vagy nem megfelelő tisztítószer használatakor, soha ne használjon ilyeneket a páraelszívó tisztításához. Kicsi (1°) lejtésszöggel szerelje a légcsatornát a készülékhez.

Tisztítás és megelőző karbantartás

- A készülék felületének tisztítása során körültekintően járjon el, ne használjon olyan eszközöket és tisztítószereket, melyek maró hatásúak vagy karcosítást okozhatnak a felületeken. Használhat speciális tisztítószereket, de kérje ki a márkaszerviz tanácsát. Megjegyzés: A készülék és a vezérlőgombok felülete karcosodhat.
- A felületeket tisztítsa meg puha, nedves ruhával. Használhat kevés mosószert vagy ablaktisztító folyadékot. Áztassa le a rászáradt foltokat, majd törölje szárazra. Ne dörzsölje!
- Ne használjon száraz, durva ruhát, fémszálal szivacsot, szemcsés vagy maró hatású tisztítószereket (pl. klór, nátrium-karbonát, homok, savak stb.).
- A rozsdamentes felületeket egy irányba (megmunkálás iránya) törölje át.
- Ne használjon rozsdamentes acél tisztítószeret vagy nedves ruhát a vezérlőgombok tisztításához. A fém zsírszűrők megszűrik az olajos, zsíros levegőt. A zsírszűrőt 3 havonta tisztítsa meg normál használat esetén (napi 1 vagy 2 óra).
- Ne használjon savakat a tisztításhoz.
- A fém zsírszűrők tartóelemeit is tisztítsa meg egy nedves ruhával, amikor a zsírszűrőt eltávolítja és tisztítja.
- A fém zsírszűrőt mosogatógépben is moshatja.
- **Figyelmeztetés!** Az alumínium zsírszűrő mosogatógépben mosható, azonban néhány mosás után az alumínium zsírszűrő színe megváltozhat. Ez normális jelenség, a zsírszűrőt emiatt nem kell lecserélnie.

- A zsírszűrőt erősen szennyezett edényekkel együtt ne mossa.
- Amennyiben mosogatógépben mossa ki a zsírszűrőt, úgy helyezze azt a készülékbe, hogy más edényekkel ne érintkezzen.
- Kézi tisztítás esetén speciális zsíroltó szerrel le tudja oldani a rászáradt zsiradékot.
- A zsírszűrőt áztassa mosószeres meleg vízben, majd egy kefével tisztítsa ki.
- Tisztítás után öblítse le a zsírszűrőt, és hagyja teljesen megszáradni.

4 Készülék elhelyezése



3. ábra

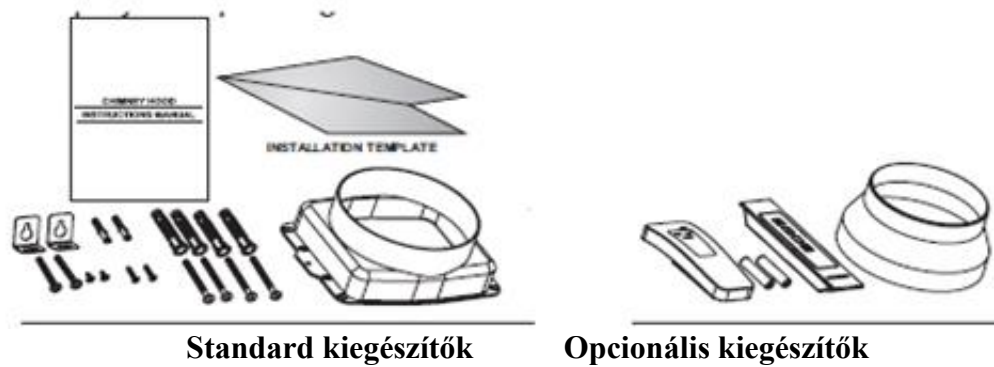
A készülék beszerelésekor a páraelszívó és a főzőlap közötti távolságnak legalább 65 cm-nek kell lenni elektromos főzőlap, és legalább 75 cm-nek gáz főzőlap esetén. **(3. ábra)**



Beüzemelés előtti teendők:

- Távolítsa el a csomagolást.
- Ellenőrizze a terméket, hogy ép-e.
- Amennyiben szállításból adódó sérülést észlel, azonnal jelezze a szállításért felelős személynek.
- Amennyiben egyéb hibát észlel, kérjük, keresse fel kereskedőjét.
- Ne engedje, hogy a gyermekek játszanak a csomagolóanyaggal.

Alaptartozékok és kiegészítők

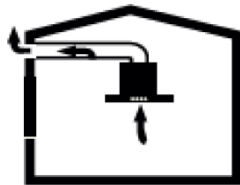


5 Használat szénzsűrővel és szénzsűrő nélkül



A készüléket kivezetéses és belső keringtetéses üzemmódban is használhatja.

Kivezetéses üzemmód



A levegő a zsírszűrőkön és a csőrendszeren keresztül jut ki a külső térbe.
(4. ábra)

4. ábra Kivezetéses üzemmód szénzsűrő nélkül



Figyelmeztetés!

A készüléket ne vezesse olyan levegőcsatornába, ahova más készülékek (füst, gáz és egyéb fűtő berendezések) vannak kivezetve.

- Ha a készüléket egy már nem használt kéményen keresztül vezeti ki, kérjen engedélyt a hatóságoktól.
- Ha a készüléket a külső falon át vezeti ki, mindig használjon visszacsapó szelepet.

Belső keringtetéses üzemmód



5. ábra Szénzsűrős belső keringtetéses üzemmód



Az elhasznált levegőt a zsírszűrők és aktív széniszűrők tisztítják meg mielőtt visszakerül a konyha légterébe. (5. ábra)



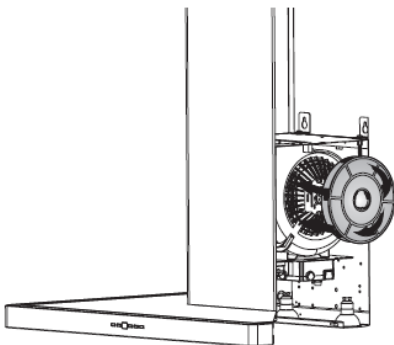
Belső keringtetéses üzemmód használatakor mindig használjon aktív széniszűrőt. Széniszűrő használata esetén számoljon teljesítmény csökkenéssel. További információkért és tartozékok beszerzéséért lépjen kapcsolatba márka kereskedőjével.

Mielőtt beszerelné a széniszűrőt, bizonyosodjon meg arról, hogy nincsen csatlakoztatva elszívója az elektromos hálózathoz. Mivel kivezetés nélküli üzemmódban használja a széniszűrőt, azt 3-5 havonta cserélni kell. A széniszűrő nem mosható. A zsírszűrőt akkor is használja, ha nem használ széniszűrőt. Soha ne használja zsírszűrő nélkül a készüléket.

5.1 Aktív széniszűrő

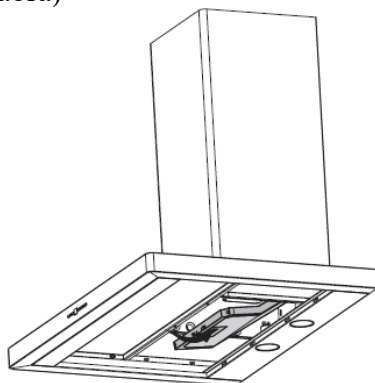
Az aktív széniszűrő lehetővé teszi, hogy a páraelszívót külső kivezetés nélkül is lehessen alkalmazni. Segítségével a készülékbe beáramló levegő tisztán jut vissza a helyiségbe. Az aktív széniszűrőt megvásárolhatja kereskedőjénél vagy a márkaszervizen keresztül. A széniszűrő cseréje előtt áramtalanítsa a készüléket. A széniszűrőt 3-5 havonta cserélni szükséges, a használat gyakoriságától függően. Az aktív széniszűrőt ne mossa ki! Soha ne használja a készüléket a fém zsírszűrő nélkül, függetlenül attól, hogy van-e benne széniszűrő, vagy nincs. A készülékbe 2 db aktív széniszűrő kell. A beszereléséhez tekerje óramutató járásával megegyező irányba.

6. ábra



Alumínium kazettás széniszűrő cseréje

Nyomja meg a felső fogantyút, és az ábrán látható módon nyissa le maga felé a kazettát. (6.a. ábra)



6.a. ábra



Ha a szénzsűrők nincsenek a megfelelő helyen, azok elmozdulhatnak, leeshetnek és károsíthatják a készüléket.



Veszély!

Soha ne mossa el a szénzsűrőket.

Tartsa a szénzsűrőket gyerekektől távol.

6 Tisztítás és megelőző karbantartás



Figyelmeztetés!

Tisztítás és karbantartás műveletét felügyelet nélküli gyermekek nem végezhetik el.

- A készülék felülete könnyen megsérülhet, ha éles termékekkel vagy súroló hatású tisztítószerrel tisztítja azt. Soha ne használjon ilyen tisztítószeret. A készülék és a vezérlőpanel felülete érzékeny a karcolásra.
- A készülék felületét mindig puha nedves ronggyal tisztítsa, használjon mosogatószeret vagy enyhe üveg tisztítót. Puhítsa fel a rászáradt szennyeződést egy nedves szivaccsal, soha ne kaparja azt.
- Száraz törlőkendő, karcolást okozható szivacs, dörzsölést igénylő anyag, homokot és savat vagy klórt tartalmazó vagy más maró anyag használata nem engedélyezett.
- A rozsdamentes acél felületét mindig a száliránynak megfelelően tisztítsa.
- Ne használjon rozsdamentes acél tisztításához megfelelő szert a kezelőpanel tisztításához. A zsírzsűrők tisztítása: normál használat (napi 1-2 óra) esetén a zsírzsűrőket három havonta kell mosni.
- Ne használjon túlságosan erős, savas vagy lúgos tisztítószeret.
- A fém zsírzsűrők tisztításakor, tisztítsa meg a készülékben lévő fém zsírzsűrők tartó részeit is nedves ruhával.
- A zsírzsűrők kézzel vagy mosogatógépben is moshatók.
- Ne fűjjon spray-tisztítószeret közvetlenül a termékre.
- Ne tartson gyúlékony és / vagy nehéz dekorációs tárgyakat a terméken.

6.1 Tisztítás mosogatógépben

Mosogatógépben történő mosáskor a zsírzsűrők enyhén elszíneződhetnek. Ez nincs hatással a hatékonyságára.

- ne rakja be a szennyezett zsírzsűrőt más edények közé a mosogatógépbe
- mindig lazán, szabadon helyezze a zsírzsűrőket a mosogatógépbe és ne helyezzen rájuk nyomást

6.2 Manuális tisztítás



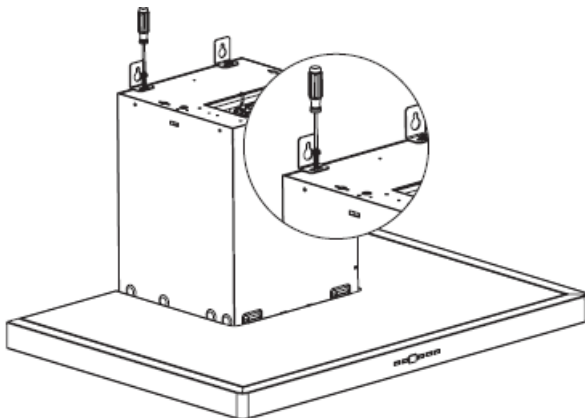
Egy speciális oldószer segíthet a készülék tisztításában, ezt keresse viszonteladójánál.

- Puhítsa fel a szennyeződéseket mosogatószeres meleg vízben.
- Használjon egy kefét a tisztításhoz és várja meg, amíg a fémzsírszűrőkben lévő folyadék teljesen átfolyik.
- Öblítse el a szűrőket mosogatás után.

7 A készülék beszerelése

Akasztopántok rögzítése

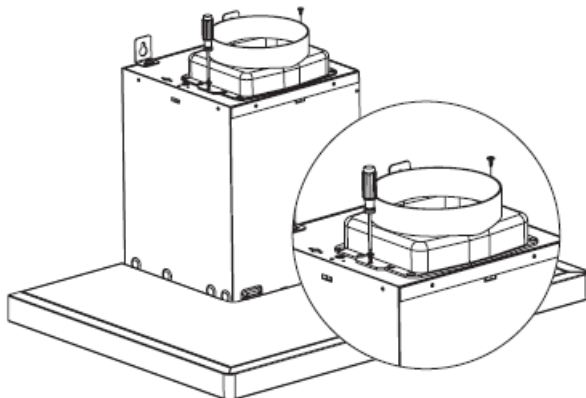
A készülékhez két darab L alakú akasztó pánt van mellékelve. Az akasztó pántokhoz csavarokat is talál a csomagolásban a falra szerelés megkönnyítése érdekében. Csavarja ezeket a pántokat a készülék felső házához egy csavarhúzó segítségével. M5 anyákkal és M5x40 csavarokkal. (7. ábra)



7. ábra

Műanyag csatlakozó csomagtartó rögzítése

A 3,5 x 9,5-ös csavarokkal rögzítse a csatlakozó csomagtartót a készülék nyílásához. (8. ábra)

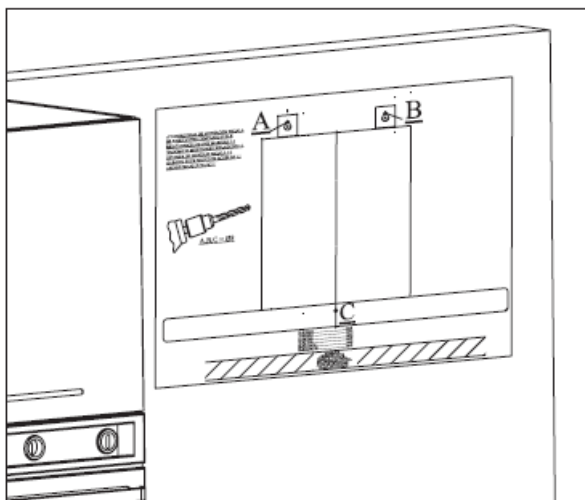


8. ábra

Lyukak fúrása

Helyezze a szerelési sablont a falra és fúrja ki az A, B, C pontokat egy 8 mm-es fúrófejjel. **(9. ábra)**

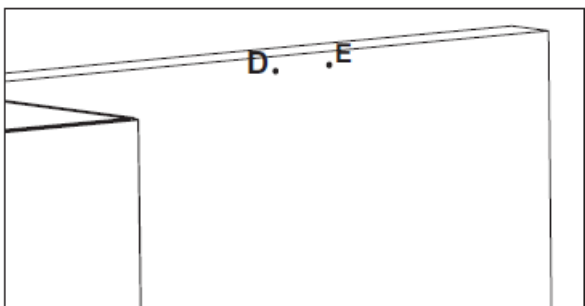
A furatokba helyezze bele a 10 mm-es tipliket.



9. ábra

Fúrja ki a D és E pontokat egy 6 mm-es fúrófejjel a sablon alapján, a minimum és a maximum távolságok figyelembevételével. **(10. ábra)**

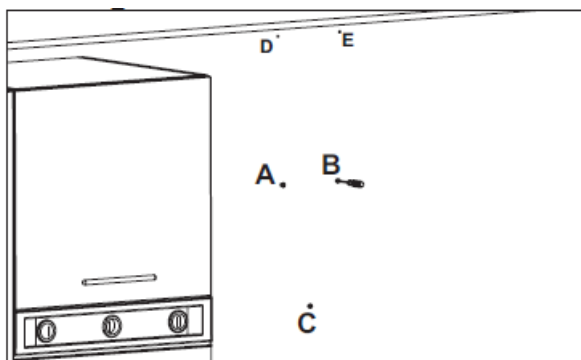
Helyezze a 6 mm-es tipliket a furatokba.



10. ábra

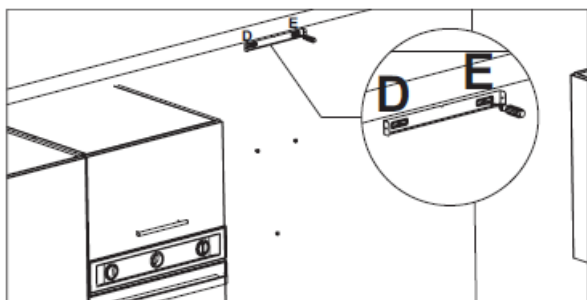
Csavarok rögzítése

Az 5,5 x 60-as csavarokat csavarja be a 10 mm-es tiplikbe (A és B pont) úgy, hogy a csavarok 5 mm-t lógnak ki a falból. **(11. ábra)**



11. ábra

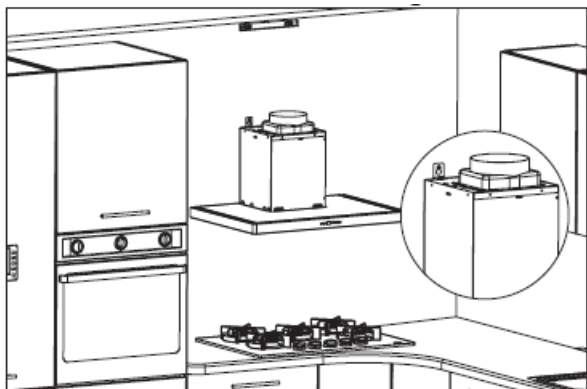
A 6 mm-es tiplikbe csavarja be a 3,9x22-es csavarokat. (12. ábra)



12. ábra

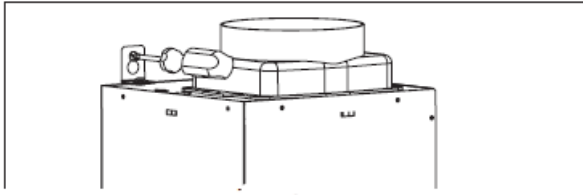
Páraelszívó felhelyezése a falra

Az L alakú pántok segítségével helyezze fel a készüléket a falra úgy, hogy a pántok az A és B pontokra essenek. (13. ábra)



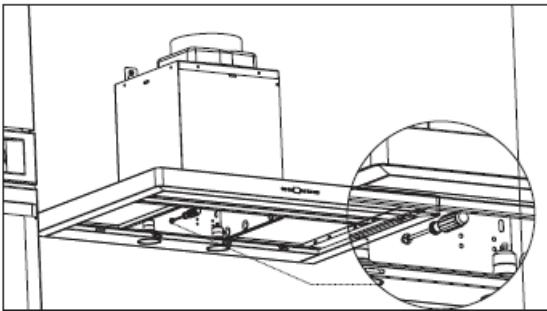
13. ábra

Ha sikerült felakasztania a páraelszívó testet a helyére, akkor csavarja be a csavarokat egy csavarhúzó segítségével, hogy megakadályozza a készülék elmozdulását. (14. ábra)



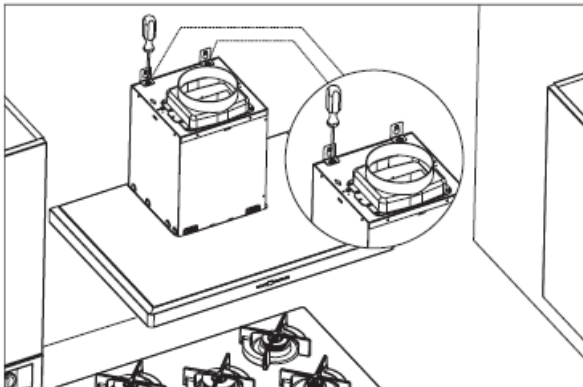
14. ábra

Ezt követően rögzítse a készüléket a C ponton is egy csavarhúzó segítségével, hogy a készülék ne tudjon elmozdulni. **(15. ábra)**



15. ábra

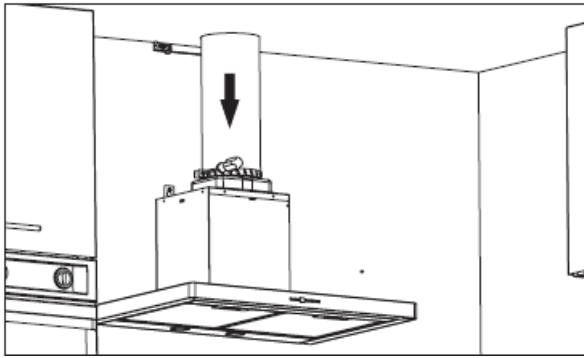
Amennyiben a készüléket ferdének látja, az M5 csavarokon lazíthat. **(16. ábra)**




16. ábra


Alumínium cső csatlakoztatása

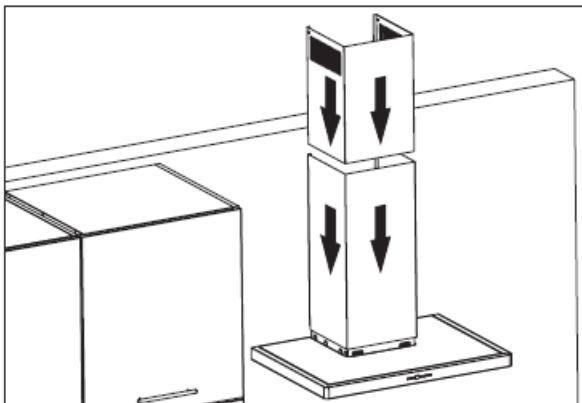
A terméket egy flexibilis kivezető cső segítségével vezesse ki a konyhából úgy, hogy a cső egyik végét a készülék csatlakozócsonkjához, a másikat a falon lévő lyukhoz csatlakoztatja.



17. ábra

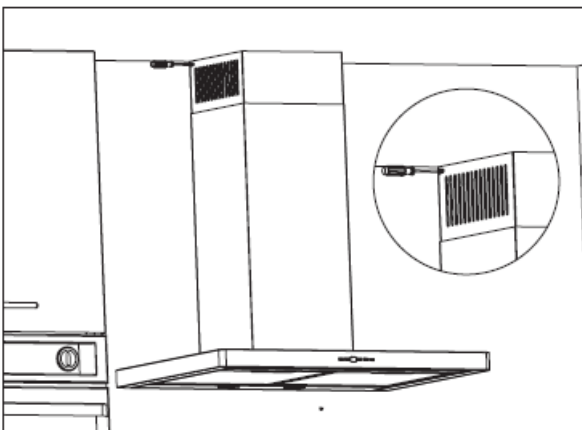
 A legjobb teljesítmény elérése érdekében ügyeljen arra, hogy a levegő lehető legrövidebb úton távozzon a konyhából, kerülje a hajlatok, könyökök használatát. A kürtőket rögzítse a készüléktest peremére. **(18. ábra)**

 Néhány modellnek csak egy kürtőlemeze van. A külső kürtőlemezt a szakkereskedésben meg tudja kapni a készülékéhez.



18. ábra

Rögzítse a belső kürtőlemezt a kürtő beszerelési lemezéhez az oldalaknál. **(19. ábra)**



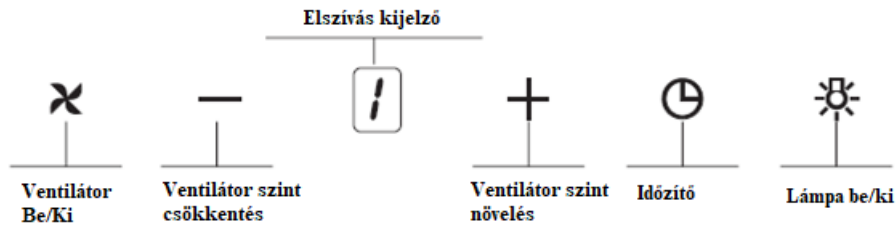
19. ábra

8 Működés

Jelen használati útmutató több típushoz alkalmazható. Talál a használati útmutatóban olyan specifikációkat, melyek az Ön készülékére nem alkalmazhatóak.

Megjegyzés: kapcsolja be a készüléket, amikor megkezdí a főzést, és a főzés befejezése után még néhány percig működtesse, hogy a konyhában lévő gőzt és szagokat hatékonyan kiszívhasa.

Vezérlőpanel (1-es típus)




Készülék bekapcsolása a következőképpen végezhető el: nyomja meg az Be/Ki gombot, majd az elszívás erősségét a + gombbal növelje, vagy a – gombbal csökkentse.

Világítás

A páraelszívó motortól függetlenül le és fel tudja kapcsolni a világítást a készüléken.

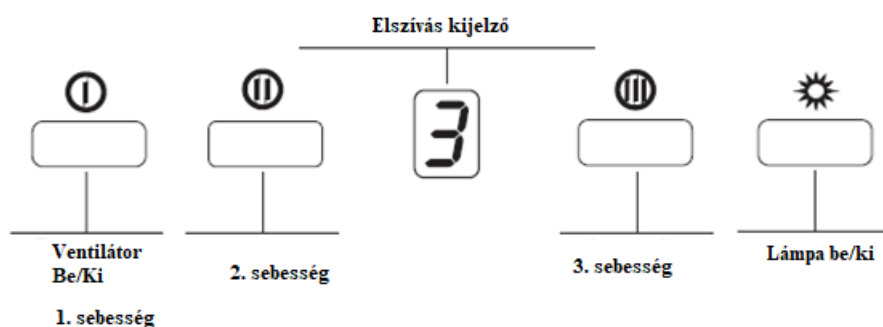
Időzítés

 Amennyiben nyomva tartja a gombot 2 másodpercnél hosszabb ideig, akkor egy 15 perces időzítés bekapcsol. A kijelzőn jelzést lát az időzítés megkezdésekor. A készülék 15 perc múlva automatikusan kikapcsol.



Ez a funkció azoknál a modelleknél alkalmazható, melyek 5 sebességű digitális kapcsolóval vannak ellátva, valamint az üveg érintőgombos modelleknél.

Vezérlőpanel (2-es típus)



Készülék bekapcsolása a következőképpen végezhető el: nyomja meg az Be/Ki 1. sebesség gombot.

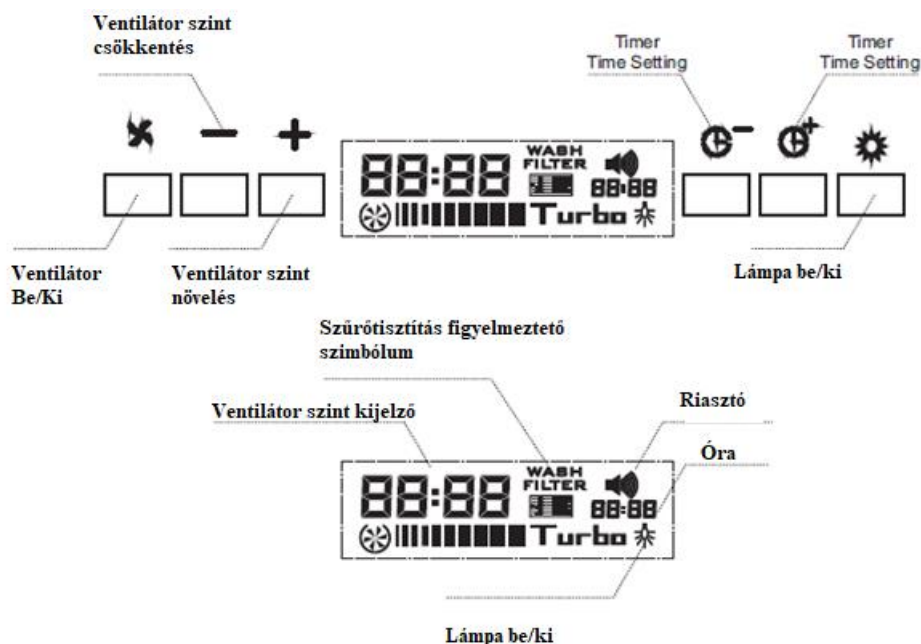
Világítás

A páraelszívó motortól függetlenül le és fel tudja kapcsolni a világítást a készüléken.

Időzítés

Amennyiben nyomva tartja bármelyik motorvezérlő gombot 2 másodpercnél hosszabb ideig, akkor egy 15 perces időzítés bekapcsol. A kijelzőn jelzést lát az időzítés megkezdésekor. A készülék 15 perc múlva automatikusan kikapcsol.

Vezérlőpanel (3-as típus)





Készülék bekapcsolása a következőképpen végezhető el: nyomja meg az Be/Ki gombot, majd az elszívás erősségét a + gombbal növelje, vagy a – gombbal csökkentse.

Időzítés

1 – Páraelszívó kikapcsolása időzítővel

Amennyiben a készülék használata közben az időzítő be van állítva, a páraelszívó kikapcsol, a motor leáll, a lámpa is kikapcsol. 5 másodpercig a jelzőhang aktiválódik.

TMR+ Gomb  Ezzel a gombbal növelni tudja az időzítést. A gomb megnyomásával az időzítő óra mutatóját 1 egységenként tudja növelni. Ha folyamatosan nyomja, akkor gyorsítani tudja a beállítást.




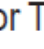
TMR- Gomb  Ezzel a gombbal csökkenteni tudja az időzítést. A gomb megnyomásával az időzítő óra mutatóját 1 egységenként tudja csökkenteni. Ha folyamatosan nyomja, akkor gyorsítani tudja a beállítást.

Az időzítő figyelmeztető hangjelzése akkor kapcsol be, amikor a motor már nem működik. Az időzítést követően 15 másodpercig szól a hangjelzés. Abban az esetben, ha a páraelszívó és lámpa a beállítás közben működnek, akkor az időzítés végén nem fognak kikapcsolni.

A kijelző a valós időt mutatja, amikor nincs beállítva időzítés.

Óra: az időt a készülék folyamatosan mutatja.

A kettőspont az óra és a perc-mutató között másodpercenként villog. Nyomja meg egyszerre a

Tmr+   gombokat a pontos idő beállításához. Az óra és perc-mutató 5 másodpercig villog. A Tmr+() or Tmr-() gombok segítségével az óra perc mutatóját is tudja állítani, csökkenteni vagy növelni az értéket.

Az óra mindaddig villog, amíg a készüléket be nem kapcsolja. Az óramutató nullázódik egy áramszünet esetén.

Szűrő figyelmeztetés

Amennyiben a készülék üzemideje meghaladja a 60 órát, az aktív szén-szűrő figyelmeztetés megjelenik a kijelzőn és másodpercenként villog. A szűrő ikont úgy tudja törölni, ha nyomva tartja az M be/ki gombot 3 másodpercen keresztül, miután elvégezte a tisztítást és kicserélte a szén-szűrőt.

Opciók (melyeket, be lehet bekapcsolni kikapcsolt motor és lámpa mellett, és amikor nincs időzítő beállítva)

1 – Hátsó világítás erősségének beállítása: amikor a V- gombot 5 másodpercig nyomva tartja, egy kék színű százalék jelenik meg a kijelzőn (például B 00). Ha ismét megnyomja a V - gombot, piros színű százalék jelenik meg (pl. R 100). Ha ismét megnyomja a V- gombot, piros százalék jelenik meg a kijelzőn (pl. G 10). Az értéket 0 és 100 között tudja beállítani a Tmr+ és Tmr- gombok megnyomásával. (folyamatos nyomva tartás esetén az értéket gyorsabban állíthatja). Amennyiben ismét nyomva tartja a V- gombot 5 másodpercig, újabb szín jelenik meg a kijelzőn (sípólást hallhat), így a programozást kikapcsolhatja. Amennyiben szeretne kilépni a programozásból mentés nélkül, akkor nyomja meg Mot/ki vagy lámpa gombot.

2 – Hátsó világítás opció: a hátsó világítás akkor kapcsol be, ha gyári hiba van a készüléken. Opcionálisan a hátsó világítást úgy kapcsolhatja ki, ha nyomva tartja a V+ gombot (sípólást hall) 5 másodpercig, amikor a készülék és a lámpa nincs bekapcsolva, illetve az időzítő nincs beprogramozva. Tartsa benyomva a V+ gombot 5 másodpercig, ha szeretné az alapértelmezett beállítást visszahozni.

Kék (%)	Piros (%)	Zöld (%)	Szín
100	100	100	Világos türkiz
0	100	100	Pisztácia zöld
0	0	100	Zöld
100	0	0	Kék
50	100	0	Lila

0	100	0	Piros
0	0	0	Fekete és fehér kijelző
0	100	10	Narancs

Vezérlőpanel (4-es típus)



A bizonyos opciók ikonjai a működésben lévő páraelszívó kijelzőjén láthatóak (fehéren), az ábrának megfelelően. Egyéb ikonok nem jelennek meg a kijelzőn.



Csúszó érintőpanel

Mindig fehér, amikor aktív. A kijelző csúszkás kapcsolóként működik. Ez azt jelenti, hogy amikor a készülék 1-es fokozaton bekapcsol, úgy tudja felkapcsolni 2-es fokozatba, hogy a kijelzőn egy fokozatot arrébb csúsztat. Ezt a műveletet addig folytassa, amíg a készülék el nem éri a kívánt fokozatot. A csúszó érintőpanelen az ujjának visszafelé húzásával a fokozatot mérsékelni tudja. Míg az időzítőt és a világítást programozza, ha benyomja az időzítő (🕒) gombot az üvegen, a kijelzőn hét cella kezd el villogni (88). Amikor az ujját a kijelzőn tartva elhúzza jobbra, ezt az értéket 99-ig tudja növelni. Amennyiben balra húzza végig a kijelzőn az ujját, ezt az értéket csökkenteni tudja. Ugyanezek a beállítások érvényesek a világításra is.

Be/ki ikon (🔌): Amikor megérinti ezt az ikont, a készülék bekapcsol, a ventilátor ikon (🌀) a digitális kijelzőn elkezdi forogni, és (03) hét cella aktiválódik.

Időzítő ikon (🕒): A digitális kijelzőn lévő időzítő ikon megérintésével aktiválni tudja az időzítést.

Világítás (💡): A lámpát be tudja kapcsolni, ha megérinti a világítás ikont. Az ellenőrző lámpa aktiválásához az ujját tartsa a lámpa ikonon.

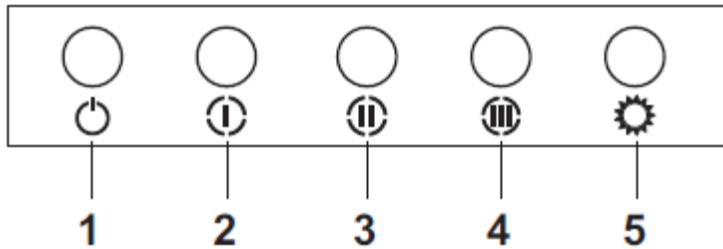
Zsírszűrő tisztítása (🧼): 60 üzemórát követően az ikon felvillan a kijelzőn. Miután elvégezte a szűrő tisztítását, nyomja meg az on/off gombot az ikon törléséhez.

☰ **Sebesség:** Ezt az ikont a készülék működése közben tudja aktiválni. A világítás erősségét és az idő értékeket is mutathatja itt a kijelző.



A fenti magyarázatokat az érintógombos csúszkás modelleken alkalmazza.

Vezérlőpanel (5-ös típus)




- 1 – Nyomja meg a gombot a készülék bekapcsolásához.
- 2 – Nyomja meg a gombot, amennyiben a készüléket I-es fokozaton szeretné használni.
- 3 – Nyomja meg a gombot, amennyiben a készüléket II-es fokozaton szeretné használni.
- 4 – Nyomja meg a gombot, amennyiben a készüléket III-as fokozaton szeretné használni.
- 5 – Nyomja meg a gombot a világítás bekapcsolásához.



A fenti magyarázatokat nyomógombos modelleknél alkalmazza.

Fém zsírszűrők tisztítása

A zsírszűrőket 2-3 hetente tisztítsa, vagy amikor a „C” betű megjelenik a kijelzőn. A tisztítást követően nyomja meg a  gombot legalább 3 másodpercig (amikor a készülék egyébként is ki van kapcsolva), így törölheti a „C” jelzést a kijelzőről. Ezt követően „E” betű jelenik meg a kijelzőn, mely azt jelenti, hogy a készülék működőképes. Amennyiben szeretné a „C” jelzés törlése nélkül folytatni a készülék használatát, az aktív fokozat 1 másodpercig megjelenik a kijelzőn, majd ismét a 'C' betűt fogja mutatni a készülék.



A „C” jelzés 60 üzemóra után megjelenik a kijelzőn.

Vezérlőpanel (6-os típus)



3 sebességes kapcsoló pozíciói



5 sebességes kapcsoló pozíciói

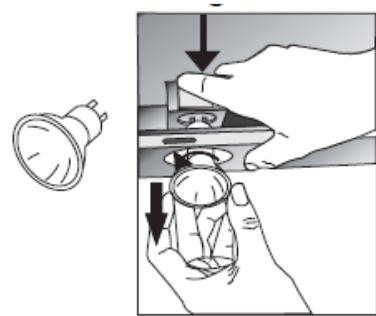
Nyomja meg a gombot, és fordítsa a kívánt fokozathoz.

9 A világítás kicserélése


A) Halogén izzó cseréje

 Válassza le a készüléket az elektromos hálózatról!

A halogén izzó cseréjéhez először nyomja le a foglalat hátsó részét az ábra alapján, és húzza ki az izzót. Ezt követően tekerje el egy kicsit az óramutató járásával megegyező irányba, majd távolítsa el azt.

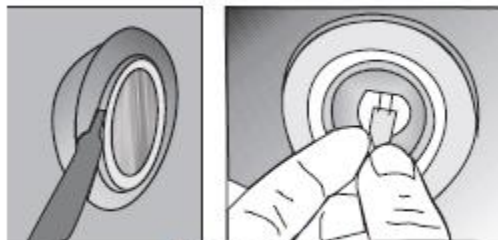


B) Izzócsere

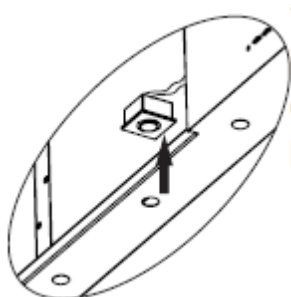
 Válassza le a készüléket az elektromos hálózatról!


Távolítsa el az alumínium zsírszűrőket. Távolítsa el a hibás égőt, és tegyen a helyére egy azonos teljesítményűt. Az izzó csere előtt mindig várja meg, hogy az lehűljön, mert égési sérüléseket okozhat.

A világítás cseréjéhez távolítsa el egy segédeszközzel (mely nem karcolja meg a készülék felületét) a világítás burkolatát az ábrának megfelelően. Húzza ki a hibás égőt, és cserélje ki egy azonos típusú új égővel.




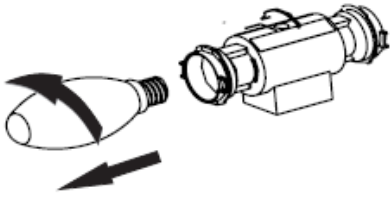
C) LED cseréje



 Válassza le a készüléket az elektromos hálózatról. Távolítsa el a LED csatlakozását. Nyomja meg a lámpát a LED izzó eltávolításához. Távolítsa el a ragasztószalagot a foglalat környékéről. Mielőtt berakna egy új LED izzót, távolítsa el a védőfóliát, és ragassza a készüléktestre, a helyére.

D) Izzó csere

 Válassza le a készüléket az elektromos hálózatról.



Távolítsa el az alumínium zsírszűrőket. Távolítsa el a hibás égőt, és tegyen a helyére egy azonos teljesítményűt. Az izzó csere előtt mindig várja meg, hogy az lehűljön, mert égési sérüléseket okozhat.

10 Illetékes szerviz

Amennyiben a készülék nem működik...

Mielőtt jelezné a hibát a szerviznek:

Ellenőrizze, hogy a készüléket az 1-es ábrának megfelelően, valamint, hogy csatlakoztatva van-e a konnektorhoz a villanydugója, és a biztosíték se kapcsolódott le. Ne csináljon semmi olyat, ami károsodást okozhat a készülékben. Mielőtt felkeresi a szervizt, olvassa el figyelmesen a lenti táblázatot. Amennyiben a hibát nem tudja elhárítani, keresse fel a márkaszervizt vagy a kereskedőjét.

Amennyiben a világítás nem működik...

- Ellenőrizze, hogy a készülék csatlakoztatva van az elektromos hálózathoz, és a biztosíték se kapcsolódott le.
- Ellenőrizze az égőket. Az ellenőrzés előtt áramtalanítsa a készüléket (húzza ki a villanydugót). Csavarja be az égőt, ha lazának találja, ha pedig nem sikerül betekernie, akkor cserélje le.

Lehetséges hibák és megoldások, mielőtt felvonná a kapcsolatot a szervizzel...

A) Amennyiben a készüléke nem kapcsol be, ellenőrizze, hogy az elektromos hálózathoz csatlakoztatva van-e, illetve, hogy van-e áram.

- Ellenőrizze, hogy a villanydugó megfelelően be van-e a dugva a konnektorba.
- Ellenőrizze az otthoni fő biztosítékot.

A) Amennyiben a készülék nem megfelelően működik vagy túl hangos:

- Ellenőrizze, hogy a kivezető cső megfelelő átmérőjű-e (120 mm).
- Ellenőrizze, hogy zsírszűrők tiszták-e.
- Győződjön meg róla, hogy az aktív szénszűrőt (amennyiben van) 6 hónapnál nem régebben cserélte.
- Győződjön meg róla, hogy a konyhában a megfelelő szellőzés biztosított-e.

Amennyiben továbbra sem sikerül elhárítania a hibát, vagy kétsége merül fel, keresse fel az illetékes márkaszervizt.

Telepítés kivezetéses üzemmódban (csak szakembereknek)

A készüléket szerelje fel a 9. pontban leírtak szerint. A terhelt levegő elvezetésére használjon 150 mm (min 125 mm) átmérőjű légtechnikai csövet és szerelvényeket. A páraelszívó megadott teljesítménye 1 m hosszú, egy 90°-os idom és 1 m hosszú 150mm átmérőjű csőszakasz beszerelésével tartható, de nem lehet hosszabb maximum 5m-nél. (Megjegyzés: 1 db 90°-os idom 1 m hosszú csőszakasznak fele meg). **A készülék nem alkalmas plusz ventilátor motor működtetésére!** A falon kívül használjon visszacsapó zsalut. A bogárhálóval ellátott esővédő zsalu 50%-os teljesítmény romlást eredményez.

A gyártó elhárít minden felelősséget a bekötés és telepítés be nem tartásából bekövetkező teljesítményromlás esetére.

Elektromos bekötés (csak szakembereknek)

Fontos:

- A karbantartási és beállítási munkálatokat a készülék teljesen áramtalanított állapotában kell végezni. A bekötést a mindenkori normákkal összhangban és az előírásoknak megfelelően kell végrehajtani. Az elektromos bekötést csak képzett szakember végezheti.

- A készüléket 230 V/50 Hz váltóáram működteti. A szigetelési osztály a készülék adattábláján található. Ha közvetlenül az áramkörbe köti a készüléket, iktasson be egy egypólusú kapcsolót, ami a készülék terhelésére van méretezve és megfelel az érvényben lévő normatíváknak. A gyártó nem vállal semmilyen felelősséget a beszereléskor figyelmen kívül hagyott érintésvédelmi szabályok megsértéséből származó következményekért.

A gyártó elhárít minden polgárjogi és büntetőjogi felelősséget, amennyiben a bekötés nem az érvényben lévő normatíváknak megfelelően történik.

11 Technikai adatok

Feszültség:	220-240V 50Hz
Érintésvédelmi osztály:	I. (csak védőföldeléssel ellátott aljzatba csatlakoztatható)
Névleges teljesítmény:	191 W



A termék megfelel a 2014/30/EC, az elektromágneses összeférhetetlenségről szóló irányelvnek, valamint a 2014/35/EC, a meghatározott feszültséghatárokon belüli használatról szóló irányelvnek.

A készülék gyártási helye: Törökország

Importőr:

Ecorgan Kereskedelmi és Tanácsadó Kft.
6640 Csongrád
Ipari park u. 2.
Magyarország

tel.: + 36 63/570-880

email: kozpont@ecorgan.hu

web: www.ecorgan.hu

A készülék jótállási feltételei a mellékelt jegy szerintiék. A termékre az érvényben lévő magyar 151/2003.(IX.22.) Korm.r. szerinti jótállás érvényes. A forgalmazó által kínált többlet jótállás csak az érvényesen kitöltött jótállási jeggyel érvényesíthető. Kérjük, hogy a vásárlási okmányokat és a használati utasítást őrizze meg, mert szüksége lehet rá!