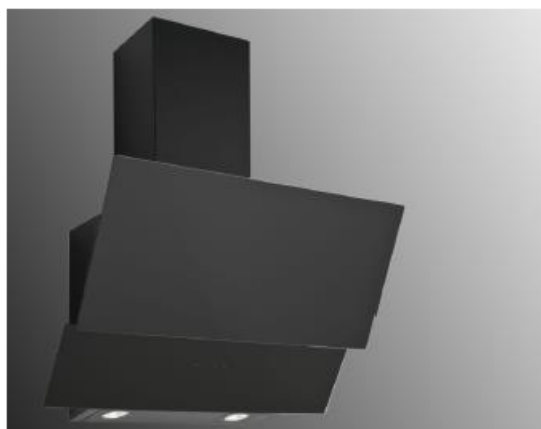


SILVERLINE

**Használati és szerelési útmutató a
3420.6.652.03 és 3420.6.652.04
Silverline ANTA 3420 konyhai páraelszívóhoz**



Bármilyen a páraelszívóval kapcsolatos munkát elvégzése előtt olvassa el figyelmesen az alábbi használati útmutatót.

Tartalomjegyzék

1	Bevezető.....	3
2	Beépítési rajz.....	4
3	Figyelmeztetések és biztonsági tudnivalók.....	5
3.1	Balesetveszély és mérgezés veszélye	6
4	Használat szénzsűrővel és szénzsűrő nélkül	9
4.1	A szénzsűrő kicserélése	10
5	Tisztítás és megelőző karbantartás.....	11
5.1	Alumínium zsírzsűrő tisztítása	11
5.2	Tisztítás mosogatógépben.....	12
5.3	Tisztítás kézzel	12
6	A készülék elhelyezése	12
6.1	Telepítés és a készülék kicsomagolása	12
6.2	Energia megtakarításra vonatkozó javaslatok	12
7	Mit tartalmaz a csomagolás?.....	13
8	Az elszívó áttekintése	14
9	A készülék összeszerelése.....	15
9.1	Telepítési rajz és alkatrészek	15
9.2	Levegő kivezetés kialakítása	16
9.3	Fém elvezető csatornák összeszerelése	16
10	A készülék használata	17
10.1	Az érintógombos vezérlés használata	17
10.2	A nyomógombos készülék használata	18
11	A világítás kicserélése.....	18
11.1	Halogén izzó kicserélése.....	18
11.2	Izzócsere.....	19
12	Illetékes szerviz.....	19
13	Technikai adatok.....	21

Kedves Vásárló!

Ez a termék az Európai Unió 2014/35/EC; a 2014/30/EC; és a 2011/65/EC direktívák által előírt követelményeknek megfelelően készült.

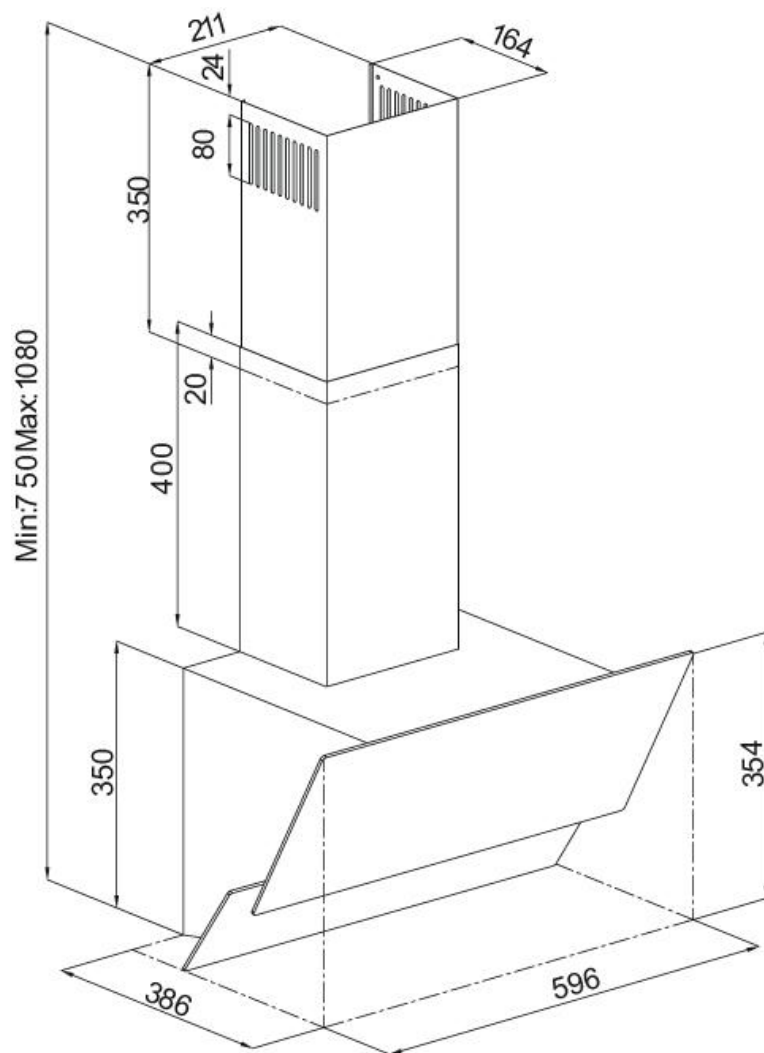
1 Bevezető

Az alábbi iránymutatások és biztonsági adatok minden szükséges információt tartalmaznak a készülék biztonságos beszerelésével és használatával kapcsolatban.

- Mielőtt bekapcsolná a készüléket, gondosan olvassa el az útmutatót a készülék megfelelő használata érdekében, és őrizze azt meg referenciaként.
- Tartsa a használati útmutatót mindig elérhető helyen.
- Ha a készüléket továbbadja, minden esetben mellékelje a használati útmutatót is.
- A használati útmutatóban leírtak be nem tartása személyi sérülésekhez és a készülék meghibásodásához vezethet.
- A gyártó nem vállal felelősséget az olyan hibákból, amelyek a használati útmutatóban leírtak be nem tartásából származnak.
- A készülék karbantartását, javítását kizárólag a márkaszerviz végezheti el.

A készülék megfelelő működése, illetve a személyi sérülések és más károk elkerülése érdekében, olvassa el és tartsa be az alábbi biztonsági figyelmeztetéseket és utasításokat. Az útmutató illusztrációi vizuálisan is leírják a tennivalókat. Mindig csak egy típust ábrázolunk, azonban ez minden más, a használati útmutató elején feltüntetett modellre vonatkozik.

2 Beépítési rajz



1. ábra 3420 méretezett beépítési rajz

3 Figyelmeztetések és biztonsági tudnivalók

- A készüléket 8 éves vagy annál idősebb gyerekek használhatják. A készülék felügyelet nélküli használata nem javasolt szellemi vagy fizikai fogyatékkal rendelkezőknek, illetve olyan személyeknek, akiknek nincs tapasztalatuk elektronikai berendezések használatában. Felügyelet nélküli gyermekek nem használhatják a készüléket!
- Győződjön meg arról, hogy gyermeke nem fér hozzá a készülékhez, és hogy nem játszik azzal. Tisztítás és karbantartás elvégzése gyermekeknek csak felnőtt felügyelettel lehetséges.
- A készülék háztartási célra készült.
- Feszültség: 220-240~ V, 50/60 Hz
- A biztonsági előírásoknak megfelelően a készüléket földelni kell.
- Készüléke biztonsága érdekében minden csatlakozást az előírások és szabályozások betartása mellett képzett szakembernek kell végeznie.
- Nem képzett szakember általi beüzemelés lassú működést, sérülést és balesetet okozhat.
- Ügyeljen arra, hogy a csatlakozókábel ne sérüljön, és hogy ne helyezze azt főzőlap közelébe.
- Beszerelés előtt ne csatlakoztassa a készüléket az elektromos hálózathoz.
- Úgy szerelje be a készüléket, hogy a csatlakozó mindig könnyen elérhető legyen.
- Soha ne érjen a készülék világításához, ha az hosszabb ideig használatban van, mivel a világítás felforrósodhat.
- A páraelszívó háztartási célra készült normál otthoni környezetben. A gyártó nem vállal felelősséget semmilyen személyi vagy tárgyi károsodásért, amely nem megfelelő használat, a készülék bármely részén történő módosítás vagy nem eredeti alkatrészek használatából származik.
- Tartsa be a kiáramló levegő kibocsátására vonatkozó, az illetékes hatóságok által meghatározott szabályokat és utasításokat. (Ez a figyelmeztetés nem vonatkozik a kémény nélküli felhasználásra.)
- Kerülje gyúlékony anyagok ráhelyezését a készülék alatti főzőlapra és olyan ételek készítését, amelyek könnyen lángra kaphatnak.
- Csak azután indítsa be a készüléket, ha az edényt a főzőlapra helyezte. Ennek elmulasztása a készülékek eldeformálódásához vezethet a hő hatására.
- Mindig először kapcsolja ki a főzőlapot és utána vegye le az edényt a használt főzőzónáról.
- Soha ne hagyjon forró olajat a főzőlapon, mivel az könnyen meggyulladhat.
- Mivel az olajok, zsírok, könnyen meggyulladhatnak, nagyon figyeljen a terítőkre, függönyökre főzés közben.
- Belső keringetési üzemmódban lévő elszívóknál a szénzsűrők telítődnek, ezért megfelelő időközönként azokat cserélni szükséges. A szénzsűrők nem megfelelő időközönkénti cserélése tűzveszélyt jelenthet, mivel a szennyezett szűrőkben felhalmozódott olaj könnyen lángra kaphat.
- Ne használjon a szénzsűrő helyett nem hőálló helyettesítő terméket.
- Soha ne használja készülékét alumínium zsírszűrő nélkül, ez alaptartozékként a páraelszívó része.
- Tűz esetén húzza ki minden készülékét az elektromos hálózathoz.
- Ha a készüléket nem tisztítja megfelelő időközönként, tűzveszélyt okozhat.
- Beszerelés / karbantartás megkezdése előtt győződjön meg arról, hogy a készülék nincs-e csatlakoztatva az elektromos hálózathoz.

- Ha a páraelszívón kívül más hasonló elven működő készülék is van a helyiségben, akkor a nyomás nem haladhatja meg a 4 Pa (4 m bar) -t.
- Amennyiben gázzal vagy fűtőolajjal működő készülék van a páraelszívó közelében, a készülékek kivezetését mindig külön légcsatornában, hermetikusan elzárva kell kialakítani.
- Ha kivezeti készülékét, használjon 120 - 150 mm átmérőjű csatlakozócsonkot. A kivezető cső hossza legyen minél kisebb, valamint minél kevesebb hajlatot tartalmazzon.
- Győződjön meg arról, hogy gyermeke nem fér hozzá a készülékhez, és hogy ne játsszon azzal.
- Biztonsága érdekében maximum 6 A-es biztosítékot használjon a készüléke működtetésére.
- Ne dobja ki vagy hagyja felügyelet nélkül a csomagolást vagy annak egy részét, mert az – különösen a műanyag zacskók - veszélyt jelenthet gyermekei számára.
- A csatlakozó kábel bármilyen sérülése esetén azt csak képzett szakemberrel cseréltesse ki / javíttassa meg.
- Tűz esetén áramtalanítsa a páraelszívót, valamint a többi készüléket és takarja le a lángokat. Soha ne használjon vizet a készüléken keletkezett tűz eloltására.
- A főzéshez használatos elektromos készülékek használat közben felforrósodhatnak, alkatrészeik forróak lehetnek.
- A készülék beszerelése után a páraelszívó és a főzőlap közötti távolságnak elektromos főzőlap esetén legalább 65 cm-nek kell lenni, gáz főzőlap esetén legalább 75 cm-nek.
- A készülék nem vezethető ki olyan légcsatornába, ahol más eszköz füstgáz elvezetése történik.
- Csak abban az esetben használja a készüléket egyidejűleg olyan berendezésekkel, melyek toxikus gázokat bocsátanak ki a levegőcsatornába (mint pl. gáz, olaj, fa vagy széntüzelésű kazánok, bojler, stb.), ha megfelelő levegőutánpótlás biztosítva van a helyiség számára. Ezt csak a kivezetett üzemmód használatakor vegye figyelembe.
- Ez a figyelmeztetés nem vonatkozik a kémény nélküli felhasználásokra.
- Ha elektromos páraelszívót használnak gázzal vagy más fűtőanyaggal működő készülékekkel, akkor a helyiségben elegendő szellőzésnek kell lennie (lehet, hogy nem vonatkozik azokra az eszközökre, amelyek a levegőt visszavezetik a helyiségbe).

3.1 Balesetveszély és mérgezés veszélye



Veszély!
Figyelmeztetés! Fulladás veszélye

A csomagolóanyagok veszélyt jelenthetnek gyermekek számára. Soha ne engedje a gyermekeket játszani azzal.



Veszély!
Figyelmeztetés! Halálos veszély!

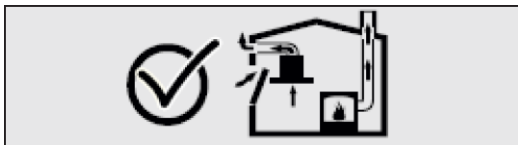
Kivezetéses üzemmódban telepített elszívó amennyiben belső levegőtől függő tűzhellyel ugyanazon helyiségben egyidejűleg használja (nyílt lángú széntüzelésű kazánok, gáz bojler, stb.) életveszélyt okozhatnak, mert az egyidejűleg bekapcsolt elszívó a gázkészülék kürtőből a mérgező gázt vissza szívja a helyiségbe, ami CO szénmonoxid mérgezést okoz! Mindig

gondoskodjon elegendő betáplált levegőről, ha az elszívót kivezetéses üzemmódban használja! Az elszívót és a belső levegőt használó kazánt, vagy gázbojlert egyidejűleg nem használhatja!



2. ábra Mérgezés veszélye

A különböző nyílt tűzterű fűtőberendezések (pl. gáz, olaj, fa vagy széntüzelésű berendezések, kazánok) a beüzemelés helyéről veszik el az égéshez szükséges levegőt. Amikor a páraelszívót bekapcsolja, az elszívja a levegőt a konyhából és szomszédos helyiségekből, ezáltal vákuumot generál. A tüzelőberendezésben keletkező mérgező égéstermék áramlása megfordul és a helységben lévőket megmérgezi a szénmonoxid gáz! Kérjük, hogy ilyen esetekben körültekintően járjon el és gondoskodjon a megfelelő levegő utánpótlásról a **CO szénmonoxid mérgezés veszélye miatt! Betartandók a hatályos építési szabályok!**



3. ábra

Ilyen esetekben biztosítani kell a megfelelő levegő utánpótlást!!! Javasolt CO (szén monoxid) riasztó beszerelése.



Veszély!
Tűzveszély!

- A zsírszűrőben felhalmozódott szennyeződések meggyulladhatnak. A zsírszűrőt legalább 3 havonta tisztítsa ki. Soha ne használja zsírszűrő nélkül a készüléket.
- A zsírszűrőben felhalmozódott szennyeződések meggyulladhatnak. Soha ne használjon nyílt lángot a készülék közelében. Csak könnyű tüzelésű (fa vagy szén) kályha közelébe helyezheti el a készüléket, amennyiben annak nincsen nyitható fedele, hogy szikra ne szóródhasson szét.
- A forró olajok és zsírok könnyen lángra kaphatnak. Ha ezekkel főz, sose hagyja a készüléket őrizetlenül. Tűz esetén áramtalanítsa a páraelszívót, valamint a többi készüléket és takarja le a lángokat. Soha ne használjon vizet a készüléken keletkezett tűz eloltására.
- Ha gáz főzőlapot működtet, amelyen nincs edény, nagy hő keletkezik. A felette elhelyezett szellőztető készülék így megsérülhet. A gáz főzőlapot mindig csak akkor kapcsolja be, ha azon már főzőedény van.
- Ha több gáz főzőzónát működtet egyszerre, amelyen nincs edény, nagy hő keletkezik. A felette elhelyezett szellőztető készülék így megsérülhet. Edény nélkül soha ne működtessen egyszerre két gáz főzőzónát több, mint 15 percig magas fokozaton, mert a nagy hő hatására sérülhet az elszívó. A Wok égő (5kW) 2 normál égőnek felel meg. A gáz főzőlapot mindig csak akkor kapcsolja be, ha azon már főzőedény van.



Veszély!
Áramütés veszélye!

- A meghibásodott készülék áramütést okozhat. Soha ne kapcsolja be a meghibásodott készüléket. Áramtalanítsa a készüléket és kapcsolja le a kismegszakítót. Hívja a szakszervizt!
- A helytelen javítás veszélyt okozhat. Bármely javítás és a csatlakozó kábel bármilyen sérülése esetén azt csak képzett szakemberrel cseréltesse ki / javíttassa meg. Soha ne kapcsolja be a meghibásodott készüléket. Áramtalanítsa a készüléket és kapcsolja le a kismegszakítót. Hívja a szakszervizt!
- Ha víz csöpög a készülékbe, áramütést okozhat. Magasnyomású vagy gőztisztító használata tilos!



Veszély!
Sérülésveszély!

- A beüzemelés alatt ügyeljen a testi épségére, mert a készülék éles részei sérüléseket okozhatnak. Mindig használjon kesztyűt a beüzemelési és szerelési munkálatokhoz.
- A készüléket körültekintően rögzítse a használati és szerelési útmutatóban leírtaknak megfelelően. Helytelen rögzítés esetén a leeső készülék sérülést okozhat.
- A készülékre helyezett tárgyak leeshetnek arról, ezért ne rakjon semmit a páraelszívóra.
- A LED világítások nagyon élénkek, szemsérülést okozhatnak. 100 másodpercnél hosszabb ideig soha ne nézzen ezekbe a LED világítótestekbe működés közben.



Veszély!
Égésveszély, áramütés veszélye!

- Tisztítás és karbantartás megkezdése előtt várja meg, míg a készülék részei lehűlnek. Áramtalanítsa a készüléket a művelet megkezdése előtt (húzza ki a tápkábelt a konnektorból vagy kapcsolja le a biztosítékot).
- Az elektromos részeket soha ne tisztítsa nedves ruhával, mert meghibásodáshoz vezethet.
- A rozsdamentes felületeket a leírtaknak megfelelően tisztítsa. A nem megfelelő tisztítás a felület sérüléséhez vezethet. A vezérlőegységek tisztításához ne használjon rozsdamentes acél ápolására alkalmas tisztítószeret.
- A felület sérülhet, ha durva, dörzsölő, maró hatású tisztítószereket vagy eszközöket használ. Ne használjon olyan tisztítószereket, melyek sérülést okozhatnak a felületen.



Veszély!
Tűzveszély, sérülésveszély!

Meghibásodás esetén áramtalanítsa a készüléket és hívja az illetékes szervizt. A javítási műveleteket mindig képzett szakember, szervizes végezze. A karbantartás, szerelés megkezdése előtt áramtalanítani kell a készüléket!

**Figyelmeztetés!**

Ha hibás a készüléke, kapcsolja le a kismegszakítót, áramtalanítsa a készüléket és hívja az illetékes szervizt.

**Figyelmeztetés!**

A tápkábel sérülése esetén azt minden esetben szakember vagy a szakszerviz cserélje ki a sérülések és veszélyes helyzetek elkerülése érdekében.



Figyelmeztetés! Ha a világítás nem működik, kapcsolja le a kismegszakítót és bizonyosodjon meg arról, hogy a készülék nincs csatlakoztatva az elektromos hálózathoz. Rögtön cserélje ki a hibás izzókat, így elkerülhető a többi izzó túlterhelése. Csak azután cserélje ki az izzókat, hogy azok kihűltek.

**Figyelmeztetés!**

A főzéshez használatos elektromos készülékek használat közben felforrósodhatnak, alkatrészeik forróak lehetnek.

**Veszély!**

A készülék nem vezethető ki olyan légcsatornába, ahol más eszköz füstgáz elvezetése történik.

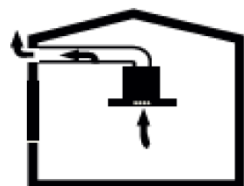
A sérülés lehetséges okai**Figyelmeztetés!**

Fennáll a rozsdásodás veszélye.

Főzéskor mindig használja a készüléket a kondenzáció elkerülése érdekében. A kondenzáció rozsdásodáshoz vezethet. Rögtön cserélje ki a hibás izzókat, így elkerülhető a többi izzó túlterhelése. Az elektromos alkatrészeket soha ne nedves ronggyal tisztítsa, ha nedvesség kerül a készülék alkatrészeibe, az sérülhet. A készülék felülete sérülhet a nem megfelelő módon történő tisztítás miatt. A rozsdamentes acél tartozékokat mindig a száliránynak megfelelően tisztítsa. Soha ne használjon a vezérlőpanel tisztításához rozsdamentes acél tisztítószer vagy nedves ruhát. A felület sérülhet maró hatású vagy nem megfelelő tisztítószer használatkor, soha ne használjon ilyeneket a páraelszívó tisztításához. Kicsi (1°) lejtésszöggel szerelje a légcsatornát a készülékhez.

4 Használat szénszűrővel és szénszűrő nélkül

A készüléket kivezetéses és belső keringtetéses üzemmódban is használhatja.

Kivezetéses üzemmód

A levegő a zsírszűrőkön és a csőrendszeren keresztül jut ki a külső térbe. (4. ábra)

4. ábra Kivezetéses üzemmód szénszűrő nélkül

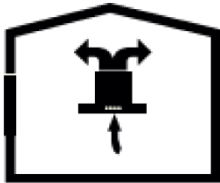


Figyelmeztetés!

A készüléket ne vezesse olyan levegőcsatornába, ahova más készülékek (füst, gáz és egyéb fűtő berendezések) vannak kivezetve.

- Ha a készüléket egy már nem használt kéményen keresztül vezeti ki, kérjen engedélyt a hatóságoktól.
- Ha a készüléket a külső falon át vezeti ki, mindig használjon visszacsapó szelepet.

Belső keringetési üzemmód



5. ábra Szénszűrős belső keringetési üzemmód



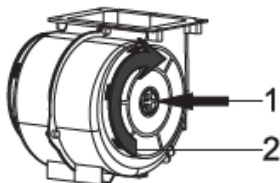
Az elhasznált levegőt a zsírszűrők és aktív szénszűrők tisztítják meg mielőtt visszakerül a konyha légterébe. (5. ábra)



Belső keringetési üzemmód használatakor mindig használjon aktív szénszűrőt. Szénszűrő használata esetén számoljon teljesítmény csökkenéssel. További információkért és tartozékok beszerzéséért lépjen kapcsolatba márka kereskedőjével.

Mielőtt beszerelné a szénszűrőt, bizonyosodjon meg arról, hogy nincsen csatlakoztatva elszívója az elektromos hálózathoz. Mivel kivezetés nélküli üzemmódban használja a szénszűrőt, azt 3-5 havonta cserélni kell. A szénszűrő nem mosható. A zsírszűrőt akkor is használja, ha nem használ szénszűrőt. Soha ne használja zsírszűrő nélkül a készüléket.

4.1 A szénszűrő kicserélése



6. ábra Szénszűrő

1. Helyezze a szénszűrőt a motorházra az ábrán látható módon.
2. Fordítsa azt az óra járásának megfelelő irányba és bizonyosodjon meg arról, hogy megfelelően a helyén van (6. ábra).



Ha a szénszűrők nincsenek a megfelelő helyen, azok elmozdulhatnak, leeshetnek és károsíthatják a készüléket.



Veszély!

Soha ne mossa el a szénszűrőket.
Tartsa a szénszűrőket gyerekektől távol.

5 Tisztítás és megelőző karbantartás

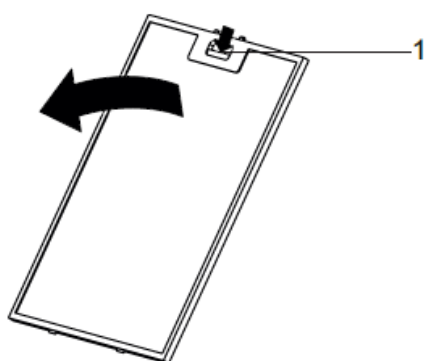


Figyelmeztetés!

Tisztítás és karbantartás műveletét felügyelet nélküli gyermekek nem végezhetik el.

- A készülék felülete könnyen megsérülhet, ha éles termékekkel vagy súroló hatású tisztítószerrel tisztítja azt. Soha ne használjon ilyen tisztítószeret. A készülék és a vezérlőpanel felülete érzékeny a karcolásra.
- A készülék felületét mindig puha nedves ronggyal tisztítsa, használjon mosogatószeret vagy enyhe üveg tisztítót. Puhítsa fel a rászáradt szennyeződést egy nedves szivaccsal, soha ne kaparja azt.
- Száraz törlőkendő, karcolást okozható szivacs, dörzsölést igénylő anyag, homokot és savat vagy klórt tartalmazó vagy más maró anyag használata nem engedélyezett.
- A rozsdamentes acél felületét mindig a száliránynak megfelelően tisztítsa.
- Ne használjon rozsdamentes acél tisztításához megfelelő szert a kezelőpanel tisztításához. A zsírszűrők tisztítása: normál használat (napi 1-2 óra) esetén a zsírszűrőket három havonta kell mosni.
- Ne használjon túlságosan erős, savas vagy lúgos tisztítószeret.
- A fém zsírszűrők tisztításakor, tisztítsa meg a készülékben lévő fém zsírszűrők tartó részeit is nedves ruhával.
- A zsírszűrők kézzel vagy mosogatógépben is moshatók.
- Ne fújjon spray-tisztítószereket közvetlenül a termékre.
- Ne tartson gyúlékony és / vagy nehéz dekorációs tárgyakat a terméken.

5.1 Alumínium zsírszűrő tisztítása



1: alumínium zsírszűrő nyitó füle



Tisztítsa 3 havonta az alumínium zsírszűrőket.

- Nyomja le a nyitó fület és húzza a zsírszűrőt a nyíl irányába. (7. ábra)
- Ahogy kiveszi a zsírszűrőt a helyéről, fogja azt a másik kezével is, hogy ne essen le,
- Valamint tartsa azt vízszintesen, hogy az összegyűlt zsiradék ne csöpögjön ki belőle.

7.ábra

5.2 Tisztítás mosogatógépben

Mosogatógépben történő mosáskor a zsírszűrők enyhén elszíneződhetnek. Ez nincs hatással a hatékonyságára.

- ne rakja be a szennyezett zsírszűrőt más edények közé a mosogatógépbe
- mindig lazán, szabadon helyezze a zsírszűrőket a mosogatógépbe és ne helyezzen rájuk nyomást

5.3 Tisztítás kézzel

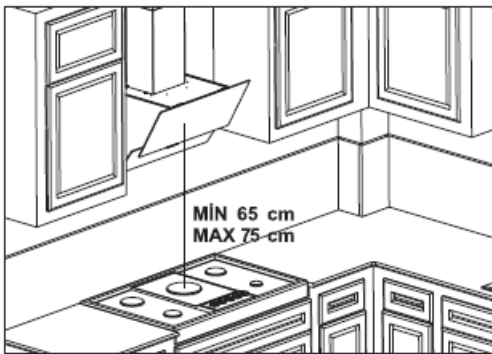


Egy speciális oldószer segíthet a készülék tisztításában, ezt keresse viszonteladójánál.

- Puhítsa fel a szennyeződéseket mosogatószeres meleg vízben.
- Használjon egy kefét a tisztításhoz
- Öblítse el a szűrőket mosogatás után.

6 A készülék elhelyezése

A készülék beszerelésekor a páraelszívó és a főzőlap közötti távolságnak legalább 65 cm-nek kell lenni elektromos főzőlap és legalább 75 cm-nek gáz főzőlap esetén (8. ábra).



8.ábra A készülék elhelyezése

6.1 Telepítés és a készülék kicsomagolása

- Ellenőrizze, hogy nincs-e sérülés a készüléken, nincs-e eldeformálódva.
- Amennyiben problémát észlel, azonnal jelezze a szállításért felelős személynek és dokumentálja a hibát.
- Sérülés, hiba esetén azonnal jelezze azt a viszonteladónak is.
- Ne engedje, hogy gyermekek játszanak a csomagolóanyaggal

6.2 Energia megtakarításra vonatkozó javaslatok

- Cserélje a szénzsűrőket megfelelő időközönként.
- Tisztítsa rendszeresen az alumínium zsírszűrőket. A szennyezett szűrők elzárják a légcsatornákat, így a készüléket nagyobb sebességen kell működtetni.

- Használja a készüléket a normál fokozatoknak megfelelően.
- Ha nagyobb fokozaton használja a készüléket, több energiát fogyaszt.

Forgalomból történő kivonás környezettudatosan

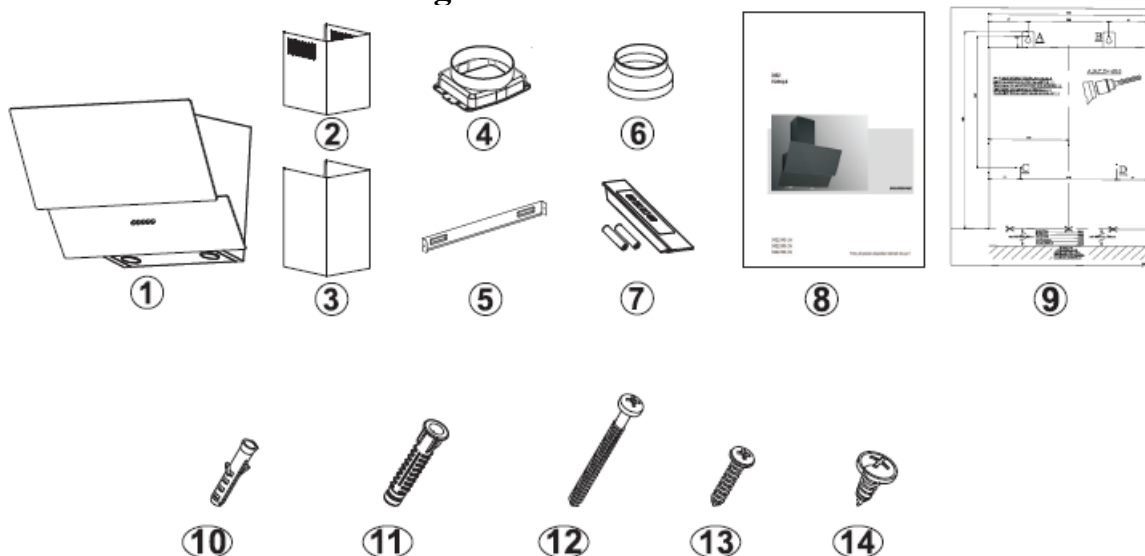


A csomagolóanyagot környezetvédelmi szempontból megfelelő módon ártalmatlanítsa.

Ez a készülék, a 2012/19 / EG európai (elektromos és elektronikus berendezések hulladékai - WEEE) irányelv szerinti jelölést kapta.

Ez az irányelv meghatározza a régi készülékek hasznosításának és újrafeldolgozásának kereteit, és a kapcsolódó EU-szintű alkalmazásokat.

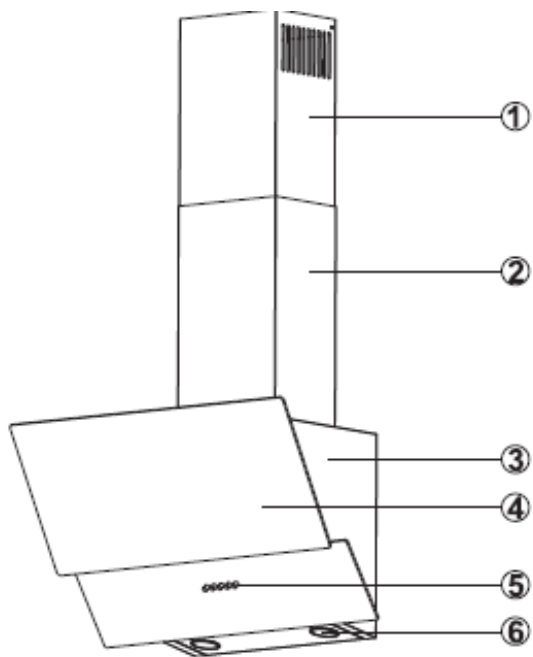
7 Mit tartalmaz a csomagolás?



9. ábra A csomagolás tartalma

1. Készülék
2. Belső kürtőlemez
3. Külső kürtőlemez
4. 150mm cső csatlakozó adapter
5. Kürtő rögzítő elem
6. 150/120mm cső szűkítő idom (opcionális)
7. Távirányító (opcionális)
8. Használati útmutató
9. Telepítési sablon
10. Ø6 mm műanyag tipli
11. Ø8 mm műanyag tipli
12. 5,5x60 csavar
13. 3,9x22 kürtő tartólemez csavar
14. 3,5x9,5 kürtő tartó csatlakozó lemez csavar

8 Az elszívó áttekintése

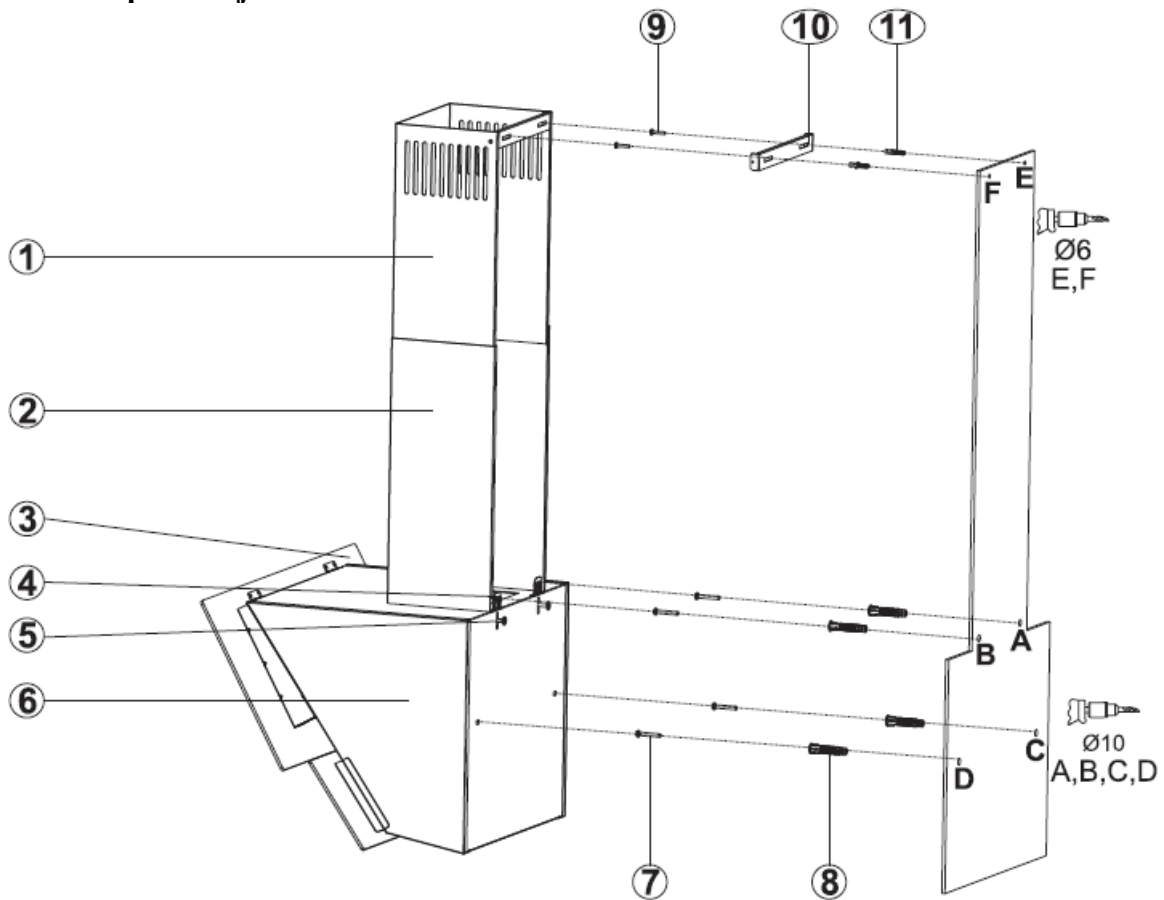


10. ábra Az elszívó áttekintése

1. Belső kürtőlemez
2. Külső kürtőlemez
3. Elszívó test
4. Oldalsó elszívólemez/üveg
5. Vezérlőpanel
6. Világítás

9 A készülék összeszerelése

9.1 Telepítési rajz és alkatrészek



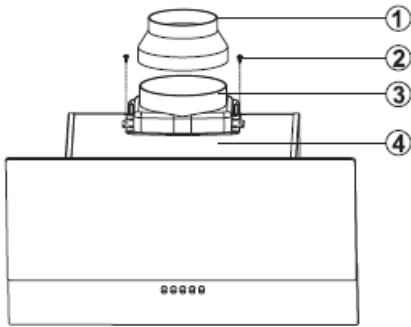
11. ábra Telepítési rajz és alkatrészek

1. Belső kürtőlemez
2. Külső kürtőlemez
3. Üveglap
4. Elszívó függesztő lemezek
5. Elszívó függesztő lemez rögzítőcsavar
5. 2 db 3.9 x 22 kürtő csatlakozólemez csavar
6. Elszívó test
7. 4 db 5,5x60 fali csavar
8. 4 db Ø10 mm műanyag tipli
9. 2 db 3.9x22 csavar
10. Kürtő rögzítő elem
11. 2 db Ø6 mm műanyag tipli

- Lazítsa meg a termék függesztő lemezének rögzítő csavarjait (5), húzza felfelé a függesztő lemezeket (4), majd a csavarok újbóli meghúzásával rögzítse azt. (11. ábra).
- Szerelje össze a páraelszívót az összeszerelési sablon segítségével (11. ábra).
- Rögzítse az összeszerelési sablont a falon, a megadott magasságban (lásd a munkalapnak szánt minimális és maximális távolságot az összeszerelési sablonon). Fúrja ki az A, B, C és D pontokat (11. ábra)

- Helyezzen Ø10 mm-es műanyag tipliket az A, B, C és D kifűrt furatokba, és csavarja be a csavarokat az A + B pontokon úgy, hogy 5 mm-es távolság maradjon a csavarfej és a fal között (11. ábra)
- Akassza fel a falra a páraelszívót függesztő lemezével.
- Húzza meg az A + B rögzítőcsavarokat a falon, és teljesen rögzítse a terméket a D, C ponton.

9.2 Levegő kivezetés kialakítása

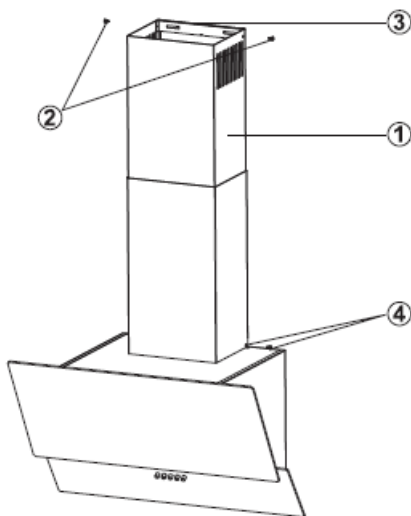


12. ábra Műanyag csatorna csatlakozás

- 1- Ø150 / 120mm adapter (opcionális)
- 2- 2 db 3,5x9,5 csavar
- 3- Ø 150mm műanyag csatlakozó idom
- 4- Elszívó test

- Ha szükséges, csatlakoztassa a csatlakozó részt (1) a műanyag csatornarészre (3), és nyomja meg erősen.
- Szerelje be a készülék elszívó csatlakozását.

9.3 Fém elvezető csatornák összeszerelése



13. ábra Fém elvezető csatornák összeszerelése

1. Belső kürtő
2. Kürtő rögzítő lemez rögzítőcsavarjai
3. Kürtő rögzítő fémlemez
4. Kürtő alsó rögzítőcsavarjai

A belső és a külső csatornákat egymásba kell illeszteni.





- Tartsa a kürtő rögzítő lemezt (3) közvetlenül a falra a mennyezet alá, pontosan az elszívó felett, vagy a kimért és megjelölt E, F. pontokon.
- Fúrja ki az E és F pontokat Ø6mm-es fúróval és rögzítse a Ø6mm-es műanyag tipliket. Csatlakoztassa a lemezt a 3,9x22 csavarokkal.
- Húzza felfelé a belső csatornát (1), majd a csavarokkal (2) csavarja rá jobb és bal oldalon a kürtő rögzítő lemezre (3) (13. ábra).
- Rögzítse a külső csatornát az elszívó tetején lévő csatlakozólemezre a jobb és bal oldalon is, 2 csavarral (13. ábra).




10 A készülék használata

10.1 Az érintógombos vezérlés használata



14. ábra Érintős vezérlés

1. A  gomb megnyomásakor a termék az 1. sebességi fokozaton fog működni.
2. A  gomb megnyomásakor a termék a 2. sebességi fokozaton fog működni.
3. A  gomb megnyomásakor a termék a 3. sebességi fokozaton fog működni.
4.  Nyomja meg ezt a gombot a lámpa be- vagy kikapcsolásához.

Az időzítő funkció aktiválásához tartsa lenyomva bármelyik gombot    3 másodpercig. Az időzítő funkció aktiválása után a megfelelő gomb szimbóluma 15 percig villog. Ezután aktiválódik a 15 perces időzítőfunkció, és a termék 15 perc után automatikusan kikapcsol.

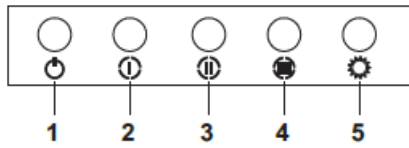


Az időzítő funkció aktiválása után, bármelyik gomb megnyomása kikapcsolhatja azt.



Az időzítő aktiválása előtt működtetett összes aktív funkció 15 perc múlva kikapcsol. Az időzítő aktiválása után működtetett összes aktív funkció 15 perc múlva újra aktiválódik.

10.2 A nyomógombos készülék használata



15. ábra nyomógomb

1. Nyomja meg ezt a gombot a készülék újraindításához.
2. A gomb megnyomásával a készülék 1. fokozaton működik.
3. A gomb megnyomásával a készülék 2. fokozaton működik.
4. A gomb megnyomásával a készülék 3. fokozaton működik.
5. Nyomja meg a gombot a világítás be és kikapcsolásához.

11 A világítás kicserélése

11.1 Halogén izzó kicserélése



Figyelmeztetés!

Bizonyosodjon meg arról, hogy az elszívó nincsen az elektromos hálózatra csatlakoztatva. Hagyja, hogy a világítás kihűljön, különben megégetheti a kezét, ha az túl meleg.



max 50 W

Az izzó maximális teljesítményét jelöli. Ha kicseréli az izzót, ugyanilyen teljesítményűt vásároljon.



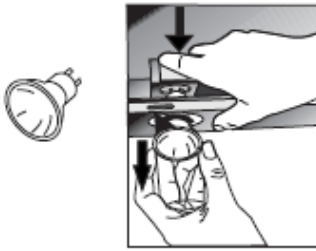
A páraelszívó maximális teljesítményét és minden más adatát a készülék adattáblája tartalmazza.



Kizárólag wolframszálas izzót vagy fémhalogén lámpát használjon

16. ábra Halogén világítás szimbóluma

A halogén világítás kicseréléshez nyomja a tartót hátulról lefelé, tekerje egy kicsit az óra járásával ellentétes irányba, majd húzza ki lefelé a foglalatból. (17. ábra)



17. ábra Halogén világítás kicserélése

11.2 Izzócsere



Figyelmeztetés!

Bizonyosodjon meg arról, hogy az elszívó nincsen az elektromos hálózatra csatlakoztatva. Hagyja, hogy a világítás kihűljön, különben megégetheti a kezét, ha az túl meleg.



max 28 W

Az izzó maximális teljesítményét jelöli. Ha kicseréli az izzót, ugyanilyen teljesítményűt vásároljon.



A páraelszívó maximális teljesítményét és minden más adatát a készülék adattáblája tartalmazza.



Vegye le az alumínium zsírszűrőket az elszívó alsó részéről. Vegye ki a rossz izzót és cserélje ki egy azonos típusúra. (18. ábra)

18. ábra Halogén izzó kicserélése

12 Illetékes szerviz

Ha a világítás nem működik:

- Bizonyosodjon meg arról, hogy a készülék csatlakoztatva van az elektromos hálózathoz, ellenőrizze a biztosítékot.
- Ellenőrizze az izzókat. Bizonyosodjon meg arról, hogy a készülék nincs csatlakoztatva az elektromos hálózathoz, amikor ezt az ellenőrzést végzi. Szorítsa meg az izzót, ha az kilazult. Cserélje ki az izzókat, ha a világítás még így sem működik.

Lehetséges hibák és intézkedések a megoldásra a szerviz hívása nélkül:

1. Ha a készülék nem működik:

- Ellenőrizze, hogy a készülék csatlakoztatva van-e az elektromos hálózatra és hogy megfelelő-e a csatlakozás a konnektorban.
- Ellenőrizze a kismegszakítót.

2. Ha a készülék alacsony teljesítményen és hangosan működik használat közben:

- Ellenőrizze a légelvezető cső átmérőjét (minimum 120 mm)
- Tiszták a zsírszűrők? Ellenőrizze.
- Ha nem kivezetéses üzemmódban használja a készüléket, ellenőrizze, hogy a szénszűrők nem régebbiek 6 hónaposnál.
- Bizonyosodjon meg arról, hogy a konyhája jól szellőzik a megfelelő légáramlás miatt. Ha még így sem elégedett a készülék teljesítményével, lépjen kapcsolatba a szervizzel.

Problémák és lehetséges megoldásuk

Hiba leírása	Ok	Megoldási javaslat
A készülék nem működik.	Ellenőrizze az elektromos csatlakoztatást.	A hálózati feszültségnek 220-240 V -nak kell lennie, a készüléket földelt konnektorba kell csatlakoztatni.
A világítás nem működik.	Ellenőrizze az elektromos csatlakoztatást.	A hálózati feszültségnek 220-240 V -nak kell lennie, a készüléket földelt konnektorba kell csatlakoztatni.
A világítás nem működik.	Ellenőrizze az elektromos csatlakoztatást és a kapcsolót.	A lámpát kapcsolja be az "ON" helyzetbe.
A világítás nem működik.	Ellenőrizze az izzókat.	Izzóprobléma esetén annak cseréje szükséges.
A készülék nem szív megfelelően (gyenge).	Ellenőrizze az alumínium zsírszűrőket.	Normál használat során a zsírszűrőket havonta tisztítani kell.
A készülék nem szív megfelelően (gyenge).	Ellenőrizze a kivezető nyílást.	A kivezetésnek szabadnak kell lennie.
A készülék nem szív megfelelően (gyenge).	Ellenőrizze az aktív szénszűrőt.	Belső keringetéses üzemmódban, az aktív szénszűrőt három havonta cserélni kell normál használat során.
A készülék nem tisztítja meg a levegőt (belső keringetéses üzemmódban).	Ellenőrizze az alumínium zsírszűrőket.	Normál használat során a zsírszűrőket havonta tisztítani kell.
A készülék nem tisztítja meg a levegőt (belső keringetéses üzemmódban).	Ellenőrizze az aktív szénszűrőt.	Belső keringetéses üzemmódban, az aktív szénszűrőt három havonta cserélni kell normál használat során.

Telepítés kivezetéses üzemmódban (csak szakembereknek)

A készüléket szerelje fel a 9. pontban leírtak szerint. A terhelt levegő elvezetésére használjon 150 mm (min 125 mm) átmérőjű légtechnikai csövet és szerelvényeket. A páraelszívó megadott teljesítménye 1 m hosszú, egy 90°-os idom és 1 m hosszú 150mm átmérőjű csőszakasz beszerelésével tartható, de nem lehet hosszabb maximum 5m-nél. (Megjegyzés: 1 db 90°-os idom 1 m hosszú csőszakasznak fele meg). **A készülék nem alkalmas plusz ventilátor motor működtetésére!** A falon kívül használjon visszacsapó zsalut. A bogárhálóval ellátott esővédő zsalu 50%-os teljesítmény romlást eredményez.

A gyártó elhárít minden felelősséget a bekötés és telepítés be nem tartásából bekövetkező teljesítményromlás esetére.

Elektromos bekötés (csak szakembereknek)

Fontos:

- A karbantartási és beállítási munkálatokat a készülék teljesen áramtalanított állapotában kell végezni. A bekötést a mindenkori normákkal összhangban és az előírásoknak megfelelően kell végrehajtani. Az elektromos bekötést csak képzett szakember végezheti.

- A készüléket 230 V/50 Hz váltóáram működteti. A szigetelési osztály a készülék adattábláján található. Ha közvetlenül az áramkörbe köti a készüléket, iktasson be egy egypólusú kapcsolót, ami a készülék terhelésére van méretezve és megfelel az érvényben lévő normatíváknak. A gyártó nem vállal semmilyen felelősséget a beszereléskor figyelmen kívül hagyott érintésvédelmi szabályok megsértéséből származó következményekért.

A gyártó elhárít minden polgárjogi és büntetőjogi felelősséget, amennyiben a bekötés nem az érvényben lévő normatíváknak megfelelően történik.

13 Technikai adatok

Feszültség:	220-240V 50Hz
Érintésvédelmi osztály:	I. (csak védőföldeléssel ellátott aljzatba csatlakoztatható)
Névleges teljesítmény:	165 W



A termék megfelel a 2014/30/EU, az elektromágneses összeférhetetlenségről szóló irányelvnek, valamint a 2014/35/EU, a meghatározott feszültséghatárokon belüli használatról szóló irányelvnek.

A készülék gyártási helye: Törökország

Importőr:

Ecorgan Kereskedelmi és Tanácsadó Kft.
6640 Csongrád
Ipari park u. 2.
Magyarország

tel.: + 36 63/570-880

email: kozpont@ecorgan.hu

web: www.ecorgan.hu

A készülék jótállási feltételei a mellékelt jegy szerinti. A termékre az érvényben lévő magyar 151/2003.(IX.22.) Korm.r. szerinti jótállás érvényes. A forgalmazó által kínált többlet jótállás csak az érvényesen kitöltött jótállási jeggyel érvényesíthető. Kérjük, hogy a vásárlási okmányokat és a használati utasítást őrizze meg, mert szüksége lehet rá!