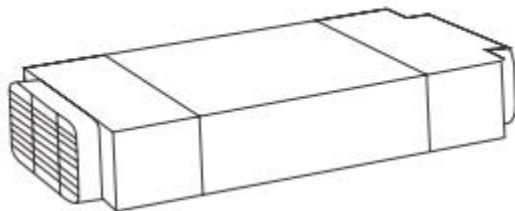
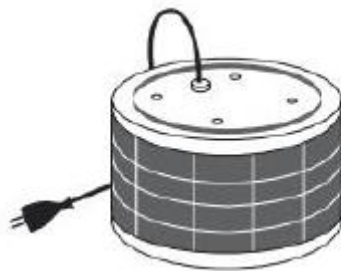


SILVERLINE®

Användarguide - PLASMAFILTER



VARNINGSFÖRESKRIFTER

- Använd endast plasmafiltren med en kommersiellt tillgänglig utsugsenhet med fettfilter i kombination med brandhämmande egenskaper.
- Om ledningen är skadad, returnera enheten till återförsäljaren/tillverkaren för skrotning.
- Det ska alltid finnas god ventilation för att säkerställa att det finns tillräckligt med syre i rumsluften. Kommersiella märkesventilatorer påpekar alltid detta!
- Placera inga föremål i plasmamodulen! Det finns risk för elektriska stötar! Arbeta ALLTID med nätkontakten urdragen!
- Beröring med våta händer eller föremål innebär också risk för elektriska stötar. Arbeta alltid med nätkontakten urdragen!
- Blockering av luftinloppet eller luftutloppet ska i alla fall undvikas. Dra ur stickkontakten vid behov!
- Om modulen är skadad får den inte användas!
- Personer med nedsatt fysisk, sensorisk eller mental förmåga eller bristande erfarenhet, såsom barn från 8 års ålder, får endast använda denna modul under överinseende av en kompetent person. Ytterligare varningar finns i följande kapitel.
- Modulen får inte användas som leksak för barn!
- Rengörings- eller underhållsarbeten får inte utföras av barn utan behörig person!
- Följ monteringsanvisningarna och varningarna för din ventilator.
- Denna plasma har designats exklusivt för användning i privata hushåll!
- Som i manualen till din flätkåpa vill vi också påpeka att du aldrig ska låta höga lågor utvecklas under ventilatorn! Flambera inte heller under dragskåp, eftersom båda kan leda till brandrisk och orsaka avsevärda följdskador!
- Likaså utgör överhettad olja en potentiell brandrisk. Släck aldrig med vatten!
- Kolmonoxid eller andra kemiska gaser kan inte avlägsnas med plasmafiltret!

Varningar och monteringsanvisningar

- Plasmafiltermodulen ska endast anslutas med den kabelkontakt som hör till enheten! (Garanti)
- Öppna försiktigt förpackningen, ta bort plasmafiltermodulen och kontrollera att förpackningsenheten är komplett.
Förvara förpackningen på ett säkert ställe tills funktionstestet är genomfört för att säkerställa korrekt funktion och använd vid behov för returfräsändelser. I annat fall ska du kassera på ett miljövänligt sätt.
- Se de illustrerade installationsanvisningarna nedan och följ dem steg för steg. Kontrollera anslutningen mellan plasmafiltermodulen och strömuttagets styrka för att förhindra luftläckage för att systemet ska fungera korrekt.
- Kontrollera om nätkontakten är fritt åtkomlig efter installation av modulen. Den integrerade nätkabeln kan inte och får inte bytas ut.
- OBS: Underlåtenhet att installera plasmafiltret i enlighet med dessa instruktioner kommer att ogiltigförklara garantin på plasmafiltret med omedelbar verkan.
- Alla plasmafiltermoduler som listas i denna manual är plug-in-produkter. För detaljer, se installationsinstruktionerna och följande sidor.
- Nätförsörjningen ska tillhandahållas av ett närliggande uttag (210-250 V / 50 Hz).
- Potentiella små svarta sfäriska partiklar i förpackningen kan ha härrört från det högpresterande kolfiltret och släppts ut under transporten. Dessa partiklar är ofarliga och kan slängas med hushållsavfallet. Vänligen använd dem inte för konsumtion. Plasmafiltrets funktion kommer inte att påverkas.
- Enheten får endast användas med den medföljande strömledningen.



Monteringsanvisning

Plasmafiltret placeras på ventilatorns motor (Fig. E). Med detta plasmafiltersystem förvandlar du din ventilator till en luftreningsenhet med en absorption av alla lukter, virus och bakterier upp till 98%.

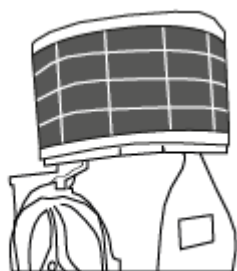
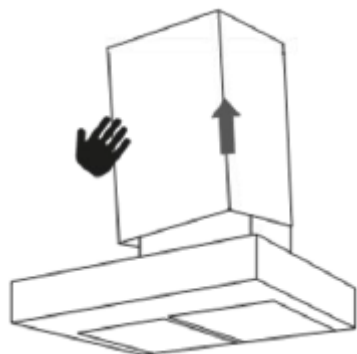


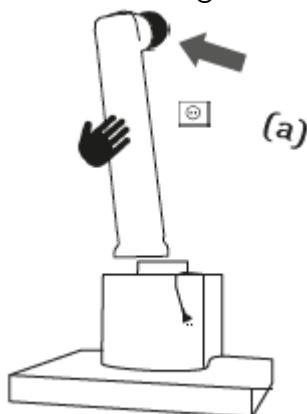
Fig. E

Gör så här för att installera filtret:

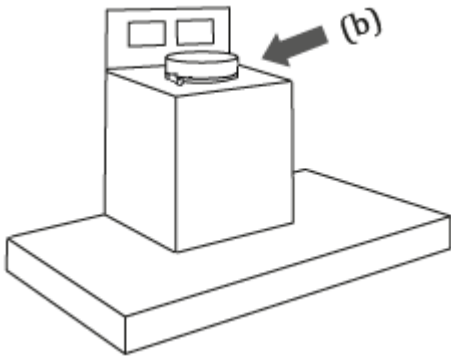
1. Ta bort skorstenen och koppla bort fläkten från elnätet.



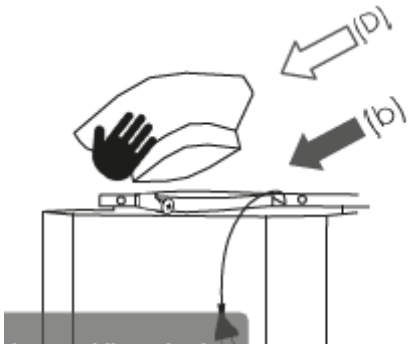
2. Ta bort utsugskanalen eller kolfiltret och, om sådant finns, stäng till utsuget. (a).



3. Placera en O-ring (B) över anslutningsstycket (b) och dra åt slangklämman.

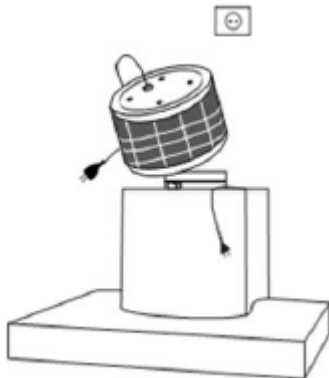


3. Om adaptorn (D) används, placera den på anslutningsstycket (b) och skjut den andra O-ringen (B) ovanpå adaptorn.

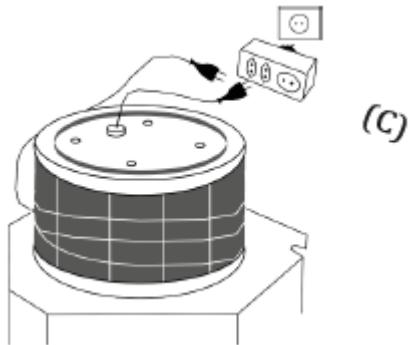


Montera endast adaptorn (D) om utsugskanalen sitter för nära väggen.

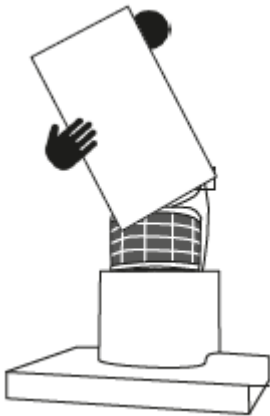
4. Placera filtret (A) på adaptorn (D) eller direkt på utsugsstosen (b) med O-ringarna redan installerade.



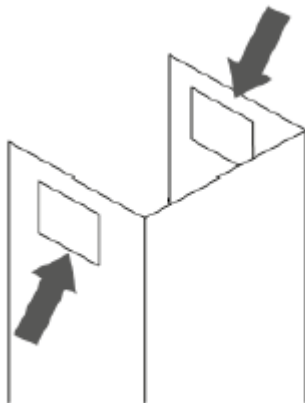
5. Anslut ventilatorn och plasmafiltrets strömkablar (C)



6. Sätt tillbaka skorstenen på ventilatorn.



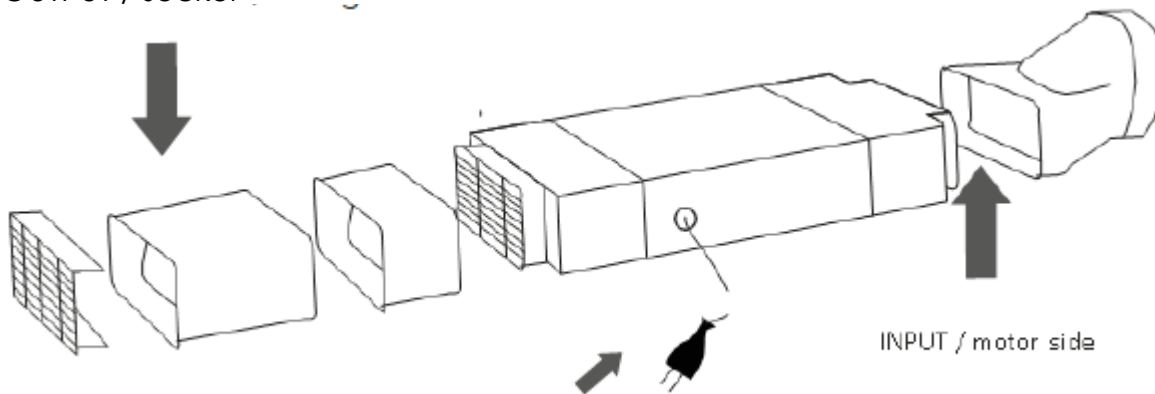
7. Det måste finnas tillräckligt med ventilationsöppningar i skorstenen från vilka den cirkulerande luften kan komma ut:



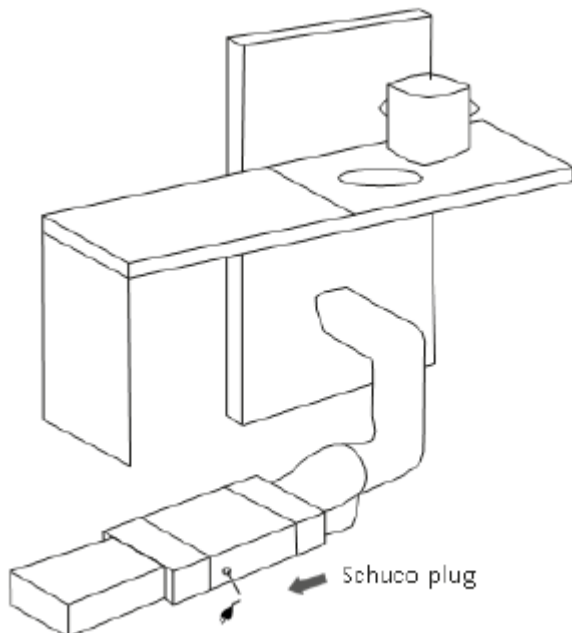
Monteringsanvisning Q-modell till worktop/sockel

1. AVITANA® aira Quadro kan monteras i nästan vilken position som helst (tvärgående, vertikal, upprätt, etc.). Den enda avgörande faktorn är korrekt placering av motorsidan och den resulterande effekten.

OUTPUT / sockel



2. Beroende på vilka komponenter som används måste anslutningarna tätas.



SÄKERHETSFÖRESKRIFTER

För optimal rumsluftrening är det absolut nödvändigt att din ventilator är tillräckligt ventilerad och anpassad till respektive ångutveckling:

- Starta din fläkt på nivå 1 eller 2 10 minuter före tillagning
- Efter avslutad tillagning måste ventilatorn gå i minst 10 minuter på nivå 1 eller 2
- Om rummets volym överstiger 50m³ (bredd x längd x höjd = rumsvolym), bör uppföljningstiden vara minst 15 minuter
- Avståndet mellan filtret och inredningen bör vara minst 10 mm.
- Om grillar eller fritöser används, dubbla tiden som krävs för efterventilation.

Plasmamodulen fungerar som en luftrenare även vid låg hastighet, och rensar luften inte bara från köksångor och lukter, utan också alla typer av allergener, bakterier, pollen och virus, vilket säkerställer hälsosam inomhusluft!

SKÖTSEL OCH UNDERHÅLL

Om AVITANA® aira filtermodulen är installerad enligt installationsanvisningarna, kräver den inget underhåll. AVITANA® aira-filtermodulen startar den automatiska rengöringsprocessen så snart den är i drift.

AVITANA® aira filtermodulen är underhållsfri. Se dock till att fettfiltret på din ventilator rengörs regelbundet och är fritt från fett.

GARANTI

Vi är oerhört glada över ditt köp av en av våra högteknologiska moduler och är övertygade om att din boendekomfort kommer att förbättras av frisk och renad luft. Vi ger 60 månaders garanti på våra produkter, förutsatt att de installeras korrekt och professionellt. Det är viktigt att observera ventilatorns för- och efterkörningstider (se sidan 10 Varningar för drift).

Om du fortfarande har skäl att klaga, vänligen kontakta din återförsäljare, som sedan kontaktar oss.

Tillsammans hittar vi en lösning.

SLUTLIGEN

Tillverkarens bruksanvisning måste läsas noggrant före montering!
Om det inte finns någon funktion, kontrollera först:

- a) om strömförsörjningen är garanterad (kontrollera uttaget / anslut eventuellt en annan enhet)
- b) om apparatens kontakt är defekt eller ordentligt ansluten till uttaget.

INSTALLATIONEN AV detta plasmafilter!

Detta plasmafilter är relativt lätt att installera. Installationen av detta plasmafilter är avsett som eftermontering eller ombyggnad av en redan befintlig fläktenhet eller dess användning i cirkulerande luftdrift.

Steg-för-steg-proceduren beskrivs i denna installationsbeskrivning.

Vänligen kassera den på ett miljövänligt sätt. Tack!

Denna plasmafiltermodul uppfyller kraven i EU-föreskrifterna och WEEE-direktiven (Waste Electrical and Electronic Equipment)! Alla komponenter i plasmamodulen är återvinningsbara!

Förpackningsmaterialen kan miljövänligt återvinnas.

Denna installationsinstruktion har utarbetats av våra tekniker med all vederbörlig omsorg. Inga juridiska anspråk kan härledas från tryck- eller stavfel!



Tillverkaren av den eller de produkter som beskrivs häri, till vilka denna deklaration hänvisar, förklarar härmed på eget ansvar att dessa produkter uppfyller de relevanta grundläggande säkerhets-, hälso- och skyddskraven i befintliga EG-direktiv och att motsvarande provningskontroll, i synnerhet CE-försäkran om överensstämmelse utfärdad av tillverkaren eller dennes auktoriserade representant, finns tillgänglig för inspektion av de behöriga myndigheterna och kan begäras via utrustningsleverantören.