



PLASMA MADE[®]

Absolute Science

GUC 1214 Installation and user manual
DK, EN, NO, PL, RU, SVE



Før installationen og brug af PlasmaMade Airfilter, bedes du læse denne manual igennem grundigt og bevare den derefter. Det er vigtigt, at PlasmaMade Airfilter er korrekt installeret og brugt I følge denne manual.



Before installation and use of the **PlasmaMade Airfilter**, always read this manual through carefully and retain it afterwards. It is important that the **PlasmaMade Airfilter** is competently installed and used according to this manual.



Les alltid denne håndboken grundig før installasjon og bruk av PlasmaMade Airfilter. Ta vare på håndboken. Det er viktig at PlasmaMade Airfilter blir fagkyndig installert og at det brukes i samsvar med håndboken.



Przed przystąpieniem do instalacji i użytkowania PlasmaMade Airfilter, zawsze przeczytaj uważnie instrukcję i zachowaj ją na później. Ważne, aby PlasmaMade Airfilter był właściwie zamontowany i stosowany zgodnie z tą instrukcją.



Перед установкой и использованием PlasmaMade Airfilter обязательно прочтите данное руководство по мерам безопасности и сохраните его. Важно, чтобы PlasmaMade Airfilter был грамотно установлен и эксплуатировался в соответствии с настоящим руководством.



Läs igenom denna bruksanvisning noggrant innan du installerar och använder PlasmaMade Airfilter och spara sedan manualen. Det är viktigt att PlasmaMade Airfilter installeras ordentligt och att filtret används enligt riktlinjerna i denna bruksanvisning.



Danish

3



English

14



Norsk

25



Polski

36



Русский

47



Svenska

58



1. Generelt	4
2. Sikkerhedsinstrukser	5
3. Indpakning	7
4. Teknologisk data	7
5. Operation af PlasmaMade PlasmaMade Bruger Guide Formular	8
6. Vedligeholdelse	9
7. Fejl	9
8. Installations instrukser	10
9. Monterings krav Montering af emhætte Montering af motorhuset Montering på væggen Installation af en eksisterende emhætte	11
10. Garanti	13
11. Miljømæssigt venlig spild process	13

Før installationen og brug af **PlasmaMade Airfilter**, bedes du læse denne manual igennem grundigt og bevare den derefter. Det er vigtigt, at **PlasmaMade Airfilter** er korrekt installeret og brugt I følge denne manual.

1. Generelt

Tak for dit køb af **PlasmaMade Airfilter**.

PlasmaMade Airfilter er beregnet til at bortskaffe luftbårne støv partikler, pollen, mikroorganismer (hus støv mider, bakterier, viruser og mug), cigaret røg og lugte fra luften. Hvis kraften af lugten stadig er til stede, kan **PlasmaMade Airfilter** ikke bortskaffe lugten fuldstændig (for eksempel, hvis du stadig laver mad). Skadelige gasser såsom (carbon monoxide etc.) kan ikke fjernes af **PlasmaMade Airfilter**. **PlasmaMade Air Filter** har OACS (Ozon Active Control System) og IACS (Ionization Active Control System) for at opfylde de nyeste, strengeste sikkerhedsstandarder.

For mere information kan du besøge: www.plasmamade.com.

Traditionel luft filtrering	PlasmaMade Airfilter
Udtrækker beskidt luft udenfor. Dette forøger energy forbruget og prisen.	Virker på tilbageførings basis. På denne måde er intet energy tabt.
Luften er kun udtrukket og ikke rensat.	Lugte, pollen, allergi, fedtstof og andre grove forureningskilder er filtreret ud af luften ved hjælp af plasmamade tilbageføring.
Filteret bliver nødt til at blive skiftet.	Selv-rensende filter. Intet mekanisk pre-filter er der behov for, filtret renser sig selv.
Oftentimes et apparat, som larmer meget.	Laver ingen larm og har en lydreducerende effekt på udstyret, hvor af filtret er sat på.
Forbruger relativt meget elektricitet.	Meget lav energy forbrug (12 watts) på grund af DC teknologi og en 12 watts forbindelse.

PlasmaMade Airfilter producerer en meget lav mængde af ozon. Denne mængde ligger godt under den tilladte mængde. Det kan skabe en mindre ionization lugt.

2. Sikkerheds instruktioner



Generelt

- Brug kun **PlasmaMade Airfilter** i combination med en centrifuge enhed med metal smurte filtre (i forbindelse med brand hæmmende rettigheder).
- Sikre altid god ventilation så der er en beholdning af oxygen. For dette, se retningslinjerne for dit madlavnings udstyr.
- Indsæt aldrig noget i apparatet – dette kan give dig et elektronisk chok.
- Brug aldrig apparat eller hovedadapteren med våde hænder.
- Denne enhed kan bruges af 8-årige børn og derover og personer med nedsat fysisk, sensorisk eller mental kapacitet eller manglende erfaring og viden, hvis de overvåges eller gives instruktioner til sikker brug af enheden og forstår dens farer .
- Børn skal ikke lege med enheden.
- Rengøring og vedligeholdelse bør ikke udføres af børn uden tilsyn.
- **PlasmaMade Airfilter** type GUC1214 er kun udviklet til forbrugerapplikationer.
- Brug plasmafilte op til 2 timer om 24 timer.
- Hvis du bruger filteret, skal du altid ventilere. Standarden er $75\text{m}^3 / \text{h}$ til husventilation.



Brug

- Høje flamer eller flambering under en centrifuge enhed er kraftigt imod rådgivningen.
- Overophedet olie på en pane under centrifuge enheden er en ild risiko.
- Bloker aldrig luft åbningen eller udgangen.

Installation

- Før rengøring eller anden vedligeholdelse skal apparatet være afbrudt fra stikkontakten.
- Brug kun en stikkontakt på 220-240 V AC.
- Garanter at efter installationen af apparatet, hovedadapteren forbliver tilgængelig for afbrydelse.
- Brug kun enheden med den medfølgende vekselstrømsadapter.
- Apparatet må tilkobles af en SELV strømkreds.

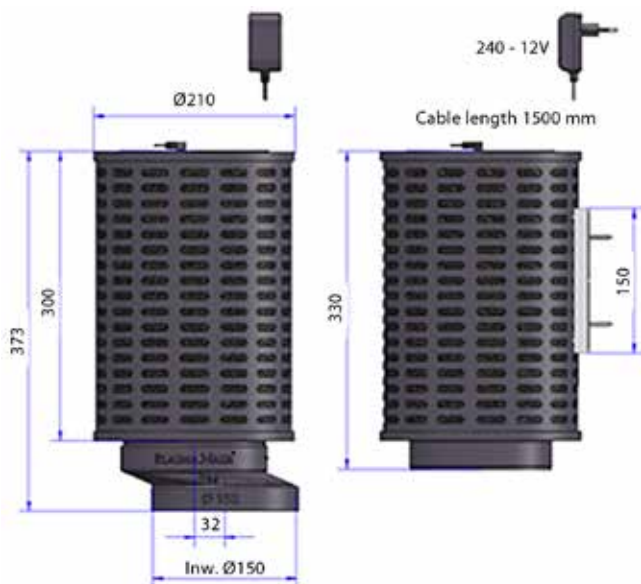
3. Indpakning

Åben indpakningen forsigtigt og fjern **PlasmaMade Airfilter**. Check filtret for mangler før du sætter det sammen. Bevar boxen ved mulig returnering efter et operationelt check. Sikre derefter en miljømæssigt venlig process af det resterende pakkemateriale.

Boxen indeholder følgende dele:

- **PlasmaMade Airfilter.**
- Installations- og brugermanual.
- Hovedadapter med 1.5 meters ledning til stikkontakten.
- Excentrisk voksende adapter, af 150 mm.
- Fastgørende beslag for væg montering.
- 2 stik af 5 mm.
- 2 skruer DIN 7981, Phillips 1, af 2.9 x 19 mm.
- 2 skruer DIN 7981, Phillips 2, af 4.2 x 25 mm.

4. Teknologisk data



Dimensioner af indpakning:

390 x 290 x 295 mm

Vægt i indpakning:

2060 gr.

Kode:

GUC 1214

EAN kode:

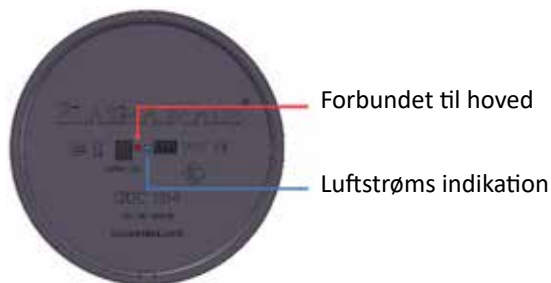
8717953283504

Producent:

PlasmaMade B.V.

5. Operationen af PlasmaMade

PlasmaMade Airfilter indeholder det **Active Air Controlled System** - dette er en sensor som reagerer på luft strømme. Når du skifter centrifuge hættens er **PlasmaMade Airfilter** automatisk aktiveret. Indikationslamperne på toppen af filtret indikerer skiftende on or off af filtret.



PlasmaMade Bruger Guide Formular

For at tillade hele rummet at blive rensat, er det vigtigt at ventilere længe nok. Du kan beregne hvor længe dette er ved brug af **PlasmaMade Bruger Guide Formular**.

PlasmaMade Bruger Guide Formular

Før: Ventilator altid først i 10 minutter på en 200 m³ indstilling (oftest position 1 eller 2).

Under: Ventilator altid godt under madlavning.

Efter*: Varigheden afhænger af volume af rummet (bredde x længde x højde = volume). For hver 50 m³ skal du udgøre 10 minutters post-ventilation på 200 m³ indstillingen, med et minimum af 10 minutter og højst 40 minutter.

Note: Ved brug af stegeplader og friture, fordobl post-ventilations tiden. Ventilationen forbliver væsentlig for hver form for tilbageføring.

Brug filteret op til to timer pr. 24 timer. Filtret slukker automatisk efter en time. Hvis du vil bruge filteret i længere tid, skal du tænde det igen.

6. Vedligeholdelse

Selvom **PlasmaMade Airfilter** er installeret ud fra instruktionerne, kræver det en smule vedligeholdelse. **PlasmaMade Airfilter** er automatisk rensed, så snart det er sat i operation.

Hvis det udenfor eller sensoren bliver beskidt med f.eks. støv depoter, bør det renses med simpelt brug af en støvsuger.

Der er ingen komponenter som nødvendigvis skal skiftes periodemæssigt.

Du skal følge vedligeholdelsesvejledningen for emhætten.

Du skal følge vedligeholdelsesinstruktionerne til din emhætte.

Fedtfiltre skal være af god kvalitet, skal altid rengøres regelmæssigt og for at forhindre forurening af PlasmaMade filteret.

7. Fejl



Inkompetente reparationer er farlig – Du løber risikoen for at få elektronisk chok! Hvis apparatet har fejl tages stikket ud af stikkontakten og forbruger service kontakttet.

service@plasmamade.com

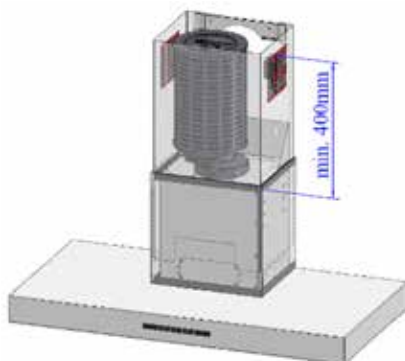
Fejl	Mulig grund	Løsning
Apparatet virker ikke.	Stikket er ikke sat i stikkontakten.	Tag stikket ind i stikkontakten.
	Energi brud.	Tjek om andre køkkenredskaber fungerer.
	Gået sikring.	Tjek i sikringsskabet og sikringen er intakt .
Rød lampe lyser.	Overladning af filter.	Tag strømmen fra filtret midlertidigt (Tag stikket ud af stikkontakten stille og roligt) – herefter vil elektronikken nulstille sig selv.
Blå lys skråstreg under driftstilstand.	Rengøringstiden for filteret er nået.	Sluk hætten af. Du kan genaktivere hooden efter 1-2 minutter.
Blå lampe blinker.	Filterets maksimale levetid er nået.	Køb et nyt filter.

Hvis problemet ikke er løst efter disse indgreb, bedes du henvende dig til vores Helpdesk på: www.plasmamadeservice.nl

8. Installations instruktioner

PlasmaMade Airfilter må bruges på næsten alle eksisterende og ny-installeret centrifuge hætte enheder. Centrifugehætten skal udføre de følgende punkter:

- Centrifugehætten skal være passende for tilbageføring (røret skal indeholde åbninger igennem, så det filtreret luft kan returneres tilbage til rummet). Vi anbefaler ikke, at disse åbninger bliver rettet mod væggen eller loftet. Sørg for en afstand på mindst 500 mm imellem dem.
- Indstil den elektroniske styring af emhætten til recirkulationsmodus, hvis kontrollen ikke er tilgængelig her, end at bruge emhætten i position 1 eller 2. Hvis motorens kapacitet er højere end 600 m³ / h
- Fra toppen af motor huset til toppen af røret skal der være mindst 400 mm.



- Vi foreslår at respektere en minimumsdistance fra blus til bunden af centrifuge enheden (grundet varmeproduktionen fra blusset) af:

Induktion/keramisk	> 65 cm
Gas blus	> 70 cm
Gas wok, 3.2 - > 6 kW	> 75 cm
- En hovedkontakt indenfor en passende afstand (220 V, ikke brug for jordstik).
- Vi anbefaler dig at behandle ståldelene og / eller komponenterne på indersiden af indersiden mod korrosion ved fugt. Dette er ofte tilfældet med lågkvalitets hætter, der ikke er bygget med galvaniseret eller rustfrit stål.

Note: Hvis centrifuge enheden er monteret på en smallere distance ovenover blusset, er **PlasmaMade Airfilter** garanti afkræftet.

9. Monteringsinstruktioner (væg & ø)

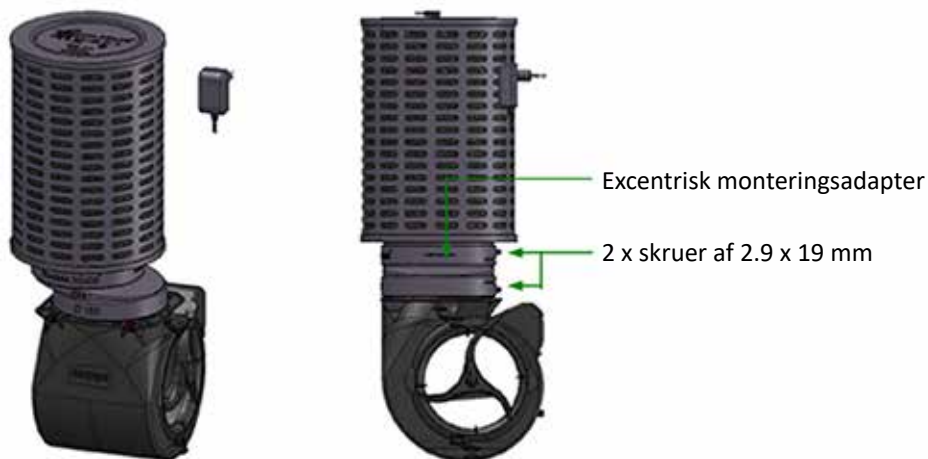
Montering af centrifugehætte

Skorstenscentrifugehætten skal være installeret ifølge retningslinjerne for tilbageføring – for dette se manualen for din centrifugehætte.

Montering på motorhuset

Monter **PlasmaMade Airfilter** stille og roligt og plant på motorhuset ved brug af den excentriske monterings adapter. Brug af 2.9 x 19 mm skrueerne til at montere den excentriske monterings adapter på motor huset og til at skruevinge **PlasmaMade Airfilter**. Put hovedadapteren ind i **PlasmaMade Airfilter** (på toppen) og sæt den i stikkontakten.

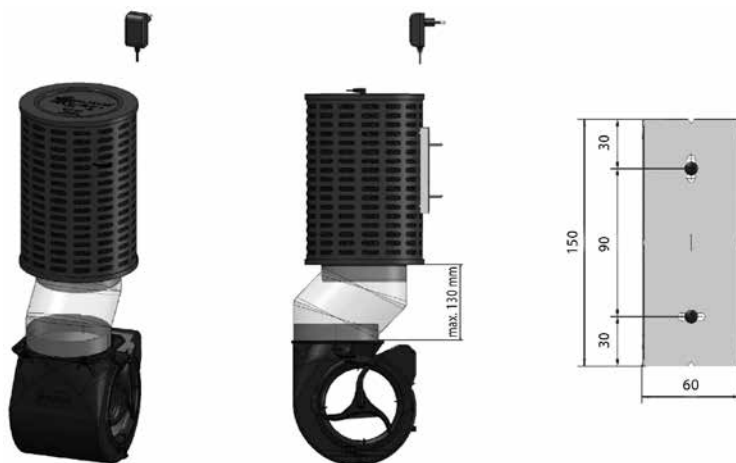
Efter aktivering af centrifugehættemotor starter filteret automatisk.





Montering på væggen

1. Ved hjælp af et vaterpas, tegnes der en vertikal linje ovenover motorhuset. Ovenover motorhuset bores det mindre hul (I dette gøres der rede for den maksimale dimension indikeret I tegningen) og 90 mm over det, det andet hul (du kan bruge fastgørelses beslaget til at positionere det øverste hul).
2. Bøj begge sider af fastgørelses beslaget rundt og placer det I væggen ved brug af pløkkerne og tilføj skrueerne af 4.2 x 25 mm.
3. Glid **PlasmaMade Airfilter** op på monterings beslaget.
4. Fit et fleksibelt rør (ikke leveret) imellem motorhuset og **PlasmaMade Airfilter**.



Installation I en eksisterende centrifugehætte

Fjern røret fra den eksisterende centrifugehætte. Monter **PlasmaMade Airfilter** stille og roligt og balancer det på motorhuset eller på væggen ifølge instruktionerne ovenover.

10. Garanti

Garantien tages i anvendelse ved de elektroniske dele og operationen af **PlasmaMade Airfilter**. En garanti på 5 års anvendelse, taget i betragtning af at vilkårene for installationen og fatningen og brugsinstruktionerne som beskrevet er observeret. Datoen skrevet på din købskvittering er afgørende fra den første dags brug, og denne skal vises, hvis nogen form for garanti skal træde i kraft.

Garantien er en udskiftningsgaranti på **PlasmaMade Airfilter**. Du skal sende en mail til **PlasmaMade** på service@plasmamade.com. Vær så venlig at oplyse dit navn, telefonnummer og selve problemet i din mail, og vedhæft så kvitteringen. Så kontakter vi dig. I en garantiprocedure, efter evalueringen af det aktuelle filter, vil et nyt blive sendt til dig.

Du bliver nødt til at stå for fjernelse og nystandsættelse selv. Dette appellere også til retur af det gamle filter.

Tilmeld venligst dit produkt for garanti hos warranty.plasmamade.com

11. Miljøvenlig spild proces



PlasmaMade Airfilter indordnes med kravene fra den Europæiske direktiv angående spild af elektrisk udstyr (WEEE). Dette direktiv indeholder vilkår der skal træde i kraft i EU angående retur og behandling af skrot udstyr.

Garanter også en miljøvenlig proces af udsmidelse af pakkematerialet.

Denne installation og bruger manual er blevet forberedt omhyggeligt.. Dog må ingen rettigheder afledes fra printe- eller skrivefejl.

Contents



1. General	15
2. Safety instructions	16
3. Packaging	18
4. Technical data	18
5. Operation of PlasmaMade PlasmaMade User Guide Formula	19
6. Maintenance	20
7. Faults	20
8. Installation instructions	21
9. Mounting requirements Mounting on extractor hood Mounting on the motor housing Mounting on the wall Installation in an existing extractor hood	22
10. Guarantee	24
11. Environment-friendly waste processing	24

Before installation and use of the **PlasmaMade Airfilter**, always read this manual through carefully and retain it afterwards. It is important that the **PlasmaMade Airfilter** is competently installed and used according to this manual.

1. General

Thank you for the purchase of a **PlasmaMade Airfilter**.

The **PlasmaMade Airfilter** is intended to remove airborne dust particles, pollen, micro-organisms (house dust mites, bacteria, viruses and moulds), cigarette smoke and smells from the air. If the source of the smell is still present, the **PlasmaMade Airfilter** cannot remove the smell completely (for example if you are still cooking). Harmful gases (carbon monoxide etc.) cannot be removed by the **PlasmaMade Airfilter**.

The **PlasmaMade Air Filter** features OACS (Ozone Active Control System) and IACS (Ionization Active Control System) to meet the latest, strictest safety standards.

For more information, please see: www.plasmamade.com.

Traditional air filtering	PlasmaMade Airfilter
Extracts dirty air outside. This increases energy consumption and costs.	Works on a recirculation basis. In this way, no energy or heat is lost.
Air is only extracted, not cleaned.	Smells, pollen, allergens, grease and other coarse pollutants are filtered out of the air by means of plasmamade recirculation.
Filters must be replaced and/or cleaned.	Self-cleaning filter. No mechanical pre-filter needed, the filter cleans itself.
Often devices that make a lot of noise.	Makes no noise and in fact has a noise-reducing effect on the equipment on which the filter is applied.
Consumes relatively much electricity.	Very low power consumption (12 watts) due to DC technology and a 12 volt connection.

The **PlasmaMade Airfilter** produces a very small amount of ozone. This amount lies well below the permitted value. It may well cause a slight ionisation smell.

2. Safety instructions



General

- Only use the **PlasmaMade Airfilter** in combination with an extractor unit with metal grease filters (in connection with fire retarding properties).
- Always ensure good ventilation so there is a supply of oxygen. For this, see the guidelines for your cooking equipment.
- Never insert anything into the device – this could give you an electric shock.
- Never handle the device or mains adapter with wet hands.
- Never use the device if it or its mains adapter is damaged.
- This device can be used by 8-year-old children and above and persons with reduced physical, sensory or mental capacity or lack of experience and knowledge if they are supervised or given instructions for safe use of the device and understand its dangers.
- Children should not play with the device.
- Cleaning and maintenance should not be performed by children without supervision.
- **PlasmaMade Airfilter** type GUC1214 has been developed for consumer applications only.
- Use plasma filters up to 2 hours in 24 hours.
- If you use the filter, you always have to ventilate, The standard is 75 m³/h for house ventilation.



Use

- High flames or flambéing below an extractor unit is strongly advised against.
- Overheated oil in a pan under the extractor unit is a fire hazard.
- Never block the air inlet or outlet.

Installation

- Prior to cleaning or other maintenance, the device must be disconnected from the mains/power sockets.
- Only use a socket of 220-240 V AC.
- Ensure that, after installation of the device, the mains adapter remains accessible for disconnection.
- Exclusively use the device with the supplied AC adapter.
- The device must be supplied by an SELV circuit.

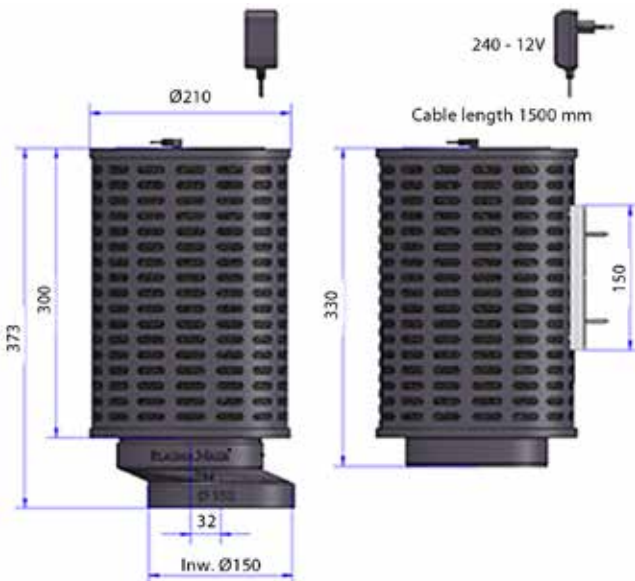
3. Packaging

Open the packaging carefully and remove the **PlasmaMade Airfilter**. Check the filter for deficiencies before fitting. Keep the box for possible return until after an operational check. Then ensure environmentally friendly processing of the waste packaging material.

The box contains the following parts:

- **PlasmaMade Air Filter.**
- Installation and user manual.
- Mains adapter with 1.5 metres of flex fitted with a plug.
- Eccentric mounting adapter, \varnothing 150 mm.
- Fixing bracket for wall mounting.
- 2 plugs \varnothing 5 mm.
- 2 screws DIN 7981, \varnothing 2.9 x 19 mm.
- 2 screws DIN 7981, \varnothing 4.2 x 25 mm.

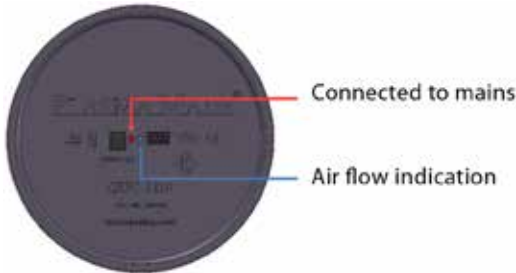
4. Technical data



Dimensions of packaging:
390 x 290 x 295 mm
Weight in packaging:
2060 gr.
Code:
GUC 1214
EAN Code:
8717953283504
Manufacturer:
PlasmaMade B.V.

5. Operation of PlasmaMade

The **PlasmaMade Airfilter** features the **Active Air Controlled System** – this is a sensor that reacts to air flow. When you switch on the extractor hood, the **PlasmaMade Airfilter** is activated automatically. The indicator lamps on top of the filter indicate the switching on and off of the filter.



PlasmaMade user Guide Formula

In order to allow the entire room to be purified, it is important to ventilate long enough. You can calculate how long this is using the **PlasmaMade User Guide Formula**.

PlasmaMade user Guide Formula

Before: Always ventilate first for 10 minutes on a 200 m³ setting (usually position 1 or 2).

During: Always ventilate well during the cooking process.

After*: The duration depends on the volume of the room (width x length x height = volume). For every 50 m³ you should allow 10 minutes' post-ventilation on the 200 m³ setting,

* with a minimum of 10 minutes and a maximum of 40 minutes.

Note: When using griddles and fryers, double the post-ventilation time. Ventilation remains essential for every form of recirculation.

Use the filter up to two hours per 24 hours. The filter automatically turns off after one hour. If you want to use the filter for a longer period, please turn it back on.

6. Maintenance

Assuming that the **PlasmaMade Airfilter** has been installed according to the instructions, it requires little maintenance. The **PlasmaMade Airfilter** is cleaned automatically as soon as it is put into operation.

If the outside or the sensor becomes dirty with for example dust deposits, these may be cleaned off simply using a vacuum cleaner.

There are no components that need to be replaced periodically.

You must follow the maintenance instructions of your extractor hood.

The grease filters must be of a good quality, always cleaned regularly and in order to prevent contamination of the **PlasmaMade filter**.

7. Faults



Incompetent repairs are dangerous – you run the risk of an electric shock! If the device is faulty, remove the plug from the socket and contact customer service.

service@plasmamade.com

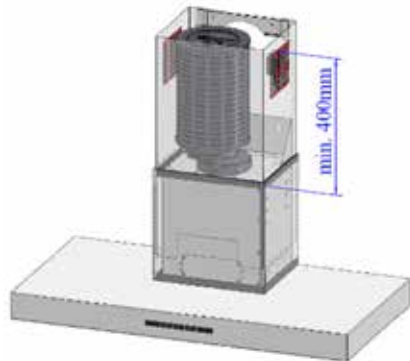
Fault	Possible cause	Solution
Device does not work.	The plug is not inserted in the socket.	Put the plug into the wall socket.
	Power cut.	Check whether other kitchen equipment is working.
	Blown fuse.	Check in the meter cupboard whether the device's fuse is intact.
Red lamp flashing.	Overloading of filter.	Remove power from the filter temporarily (remove the plug from the socket briefly) – thereafter the electronics will reset itself.
Blue light slashes during the operating mode.	The cleaning time of the filter is reached	Turn the hood off. You can re-enable the hood after 1-2 minutes.
Blue lamp flashing.	The maximum lifetime of the filter is reached.	Purchase a new filter.

If the error is not resolved after these operations, please refer to our Helpdesk at: www.plasmamadeservice.com

8. Installation instructions

The **PlasmaMade Airfilter** may be used on almost all existing and new-installation extractor hood units. The extractor hood must fulfil the following points:

- Extractor hood must be suitable for recirculation (the duct must feature openings through which the filtered air can be returned back into the room). We do not recommend these openings to be directed at the wall or ceiling. Provide a gap of at least 500 mm in between.
- Set the electronic control of the hood to recirculation mode, if the control is not available here than using the hood at position 1 or 2. If the engine capacity is higher than 600 m³
- Top of motor housing to top of duct must be at least 400 mm.



- We recommend respecting a minimum distance from hob to bottom of extractor unit (due to the heat production from the hob) of:

Induction/ceramic	> 65 cm
Gas hob	> 70 cm
Gas wok, 3.2 - > 6 kW	> 75 cm
- A mains socket within a suitable distance (220 V, no earth needed).
- We recommend you to treat the steel parts and/or components in the inner side of the hood against corrosion by moisture. This is often the case with lower quality hoods that aren't built with galvanized or stainless steel.

Note: If the extractor unit is mounted at a smaller distance above the hob, the **PlasmaMade Airfilter's** guarantee is invalidated.

9. Mounting instructions (wall & island)

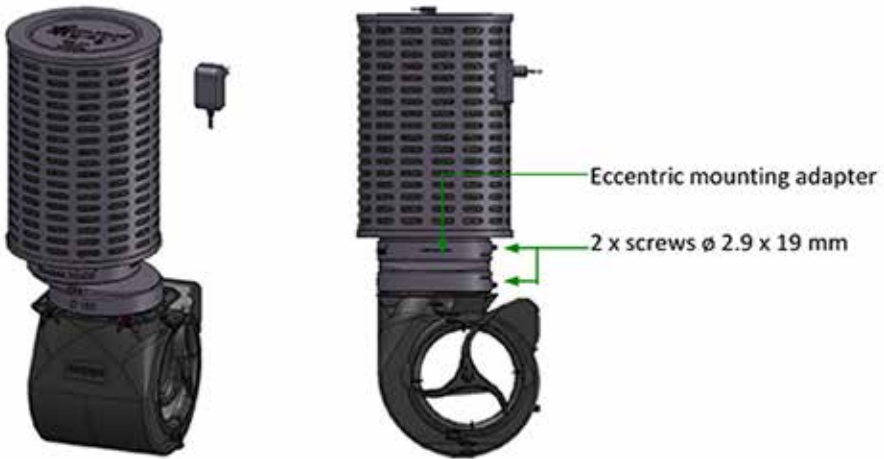
Mounting on extractor hood

The chimney extractor hood must be installed according to the guidelines for recirculation – for this, see the manual for your extractor hood.

Mounting on the motor housing

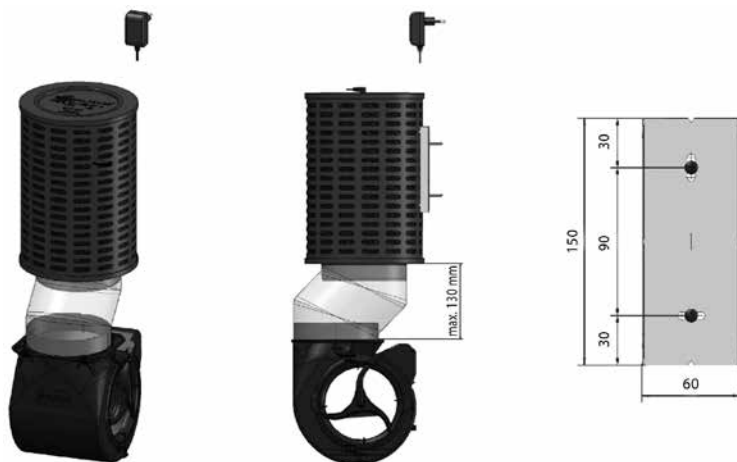
Mount the **PlasmaMade Airfilter** carefully and level on the motor housing using the eccentric mounting adapter. Use the $\varnothing 2.9 \times 19$ mm screws to mount the eccentric mounting adaptor on the motor housing and to clamp the **PlasmaMade Airfilter**. Put the mains adapter into the **PlasmaMade Airfilter** (on the top) and plug into the socket.

After activating the extractor hood motor the filter starts to operate automatically.



Mounting on the wall

1. With the aid of a spirit level, draw a vertical line above the motor housing. Above the motor housing, drill the lower hole (in this take account of the maximum dimension indicated in the drawing) and 90 mm above it, the second hole (you can use the fixing bracket to position the upper hole).
2. Bend both sides of the fixing bracket round and fix it to the wall using the plugs and $\varnothing 4.2 \times 25$ mm screws supplied..
3. Slide the **PlasmaMade Airfilter** on to the mounting bracket.
4. Fit a flexible duct (not supplied) between the motor housing and the **PlasmaMade Airfilter**.



Installation in an existing extractor hood

Remove the duct from the existing extractor hood. Mount the **PlasmaMade Airfilter** carefully and level on the motor housing or on the wall according to the instructions above.

10. Guarantee

The guarantee applies to the electronic part and the operation of the **PlasmaMade Airfilter**. A guarantee of 5 (five) years applies to these, assuming the conditions for installation and fitting and the usage instructions as described are observed. The date stated on your purchase receipt is determining for the first day of usage, and this must be shown if any guarantee claim is made.

The guarantee is a replacement guarantee on the **PlasmaMade Airfilter**. You must send an e-mail to **PlasmaMade** at service@plasmamade.com. Please state your name, phone number and the problem in your mail, and attach the purchase receipt. We will then contact you. In a guarantee procedure, after evaluation of the current filter, a new one will be sent to you.

You will need to arrange any removal or refitting yourself; this also applies to the return of the old filter.

Please register your product for warranty at warranty.plasmamade.com

11. Environmentally friendly disposal



The **PlasmaMade Airfilter** complies with the requirements of the European Directive concerning Waste Electrical and Electronic Equipment (WEEE). This Directive contains stipulations in force in the EU concerning the return and processing of scrap equipment.

Also ensure environmentally friendly processing of the waste packaging material.

This installation and user manual has been prepared carefully. However, no rights may be derived from any printing or spelling errors.



1. Generelt	26
2. Sikkerhetsinstruksjoner	27
3. I pakken	29
4. Tekniske data	29
5. Drift av PlasmaMade PlasmaMade bruksanvisning	30
6. Vedlikehold	31
7. Feil	31
8. Installasjonsinstruksjoner	32
9. Krav til montering Montering på viftehet Montering på motordeksel Montering på vegg Installasjon i eksisterende avtrekksvifte	33
10. Garanti	35
11. Miljøvennlig avfallsbehandling	35

Les alltid denne håndboken grundig før installasjon og bruk av **PlasmaMade Airfilter**. Ta vare på håndboken etterpå.

Det er viktig at **PlasmaMade Airfilter** blir fagkyndig installert og at det brukes i samsvar med håndboken.

1. Generelt

Takk for at du har kjøpt **PlasmaMade Airfilter**.

PlasmaMade Airfilter fjerner luftbårne støvpartikler, pollen, mikroorganismer (støvmidd, bakterier, virus og muggsopp), sigarettøyk og lukter i luften. Hvis luktkilden fortsatt er tilstede kan ikke **PlasmaMade Airfilter** fjerne lukten fullstendig (for eksempel hvis du fortsatt koker/steker).

Skadelige gasser (karbonmonoksid etc.) kan ikke fjernes av **PlasmaMade Airfilter**. PlasmaMade filteret har egenskaper slik som OACS (Ocone Active Control System) og IACS (Ionization Active Control System) for å tilfredstille de nyeste og mest krevende sikkerhets standarder.

For mer informasjon, se: www.plasmamade.com.

Tradisjonell luftfiltrering	PlasmaMade Airfilter
Trekker uren luft ut av huset. Dette øker energiforbruk og –kostnader.	Arbeider på resirkuleringsbasis. På denne måten tapes ingen energi eller varme.
Luften blir bare trukket ut, ikke renses.	Lukt, pollen, allergener, fett og andre grove forurensere blir filtrert ut av luften gjennom plasmamade resirkulering.
Filtere må byttes ut og/eller rengjøres.	Selvrensende filter. Mekanisk forfilter er ikke nødvendig, filteret renser seg selv.
Oftest apparater som lager mye støy.	Lager ingen støy og har faktisk en støyreducerende effekt på utstyret filteret er montert på.
Bruker forholdsvis mye elektrisitet.	Svært lite strømforbruk (12 watt) på grunn av DC-teknologi og en 12 volts tilkobling.

PlasmaMade Luftfilter produserer en minimal mengde ozon. Denne mengden ligger godt under tillatt verdi. Den kan forårsake en lett ionization lukt.

2. Sikkerhetsinstruksjoner



Generelt

- Bruk **PlasmaMade Airfilter** bare i kombinasjon med en vifteenhet med fettfilter av metall (med brannhemmende egenskaper).
- Sikre alltid god ventilasjon slik at det er oksygentilførsel. Se bruksanvisninger for komfyren og kokeutstyret ditt.
- Før aldri noe inn i enheten – det kan gi deg elektrisk støt.
- Ta aldri på enheten eller strømadapteret med våte hender.
- Filteret kan brukes av barn fra 8 år og elder, samt personer med redusert motorikk eller mental kapasitet eller mangel på erfaring eller kunnskap hvis de har hatt veiledning eller er blitt gitt opplæring for trygg bruk og har forståelse for farer.
- Barn bør ikke leke med innretningen
- Rengjøring og vedlikehold bør ikke bli utført av barn uten tilsyn
- **PlasmaMade luftfiler** av typen GUC1214 er utviklet for bruk kun i hjemmet.
- Bruk Plasma filteret i opp til 2 timer pr. 24 timer.
- Når du bruker filteret, må det alltid ventileres , standard ventilasjon er 75m³/time for hus.



Bruk

- Åpne flammer eller flambering under en ekstraktor frarådes sterkt.
- Overopphetet olje i en kjele under ekstraktoren utgjør en brannrisiko.
- Blokker aldri luftinntaket eller utblåsningskanalen.

Installation

- Før rengjøring eller vedlikehold, må strøm-forsyningen kobles av
- Bruk kun veggkontakt beregnet for 220-240 V AC.
- Sikre at strømadapteret er tilgjengelig for frakobling etter installasjon av enheten.
- Bruk kun strøm adapteren som følger med.
- Enheten må forsynes via en SELV krets.

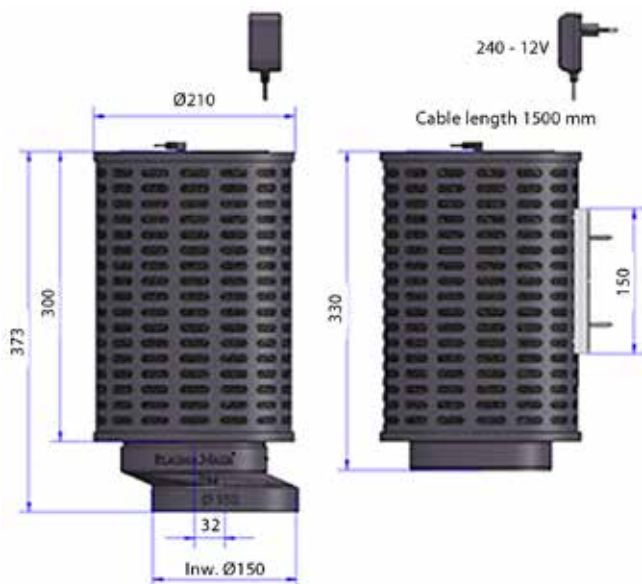
3. I pakken

Åpne forpakningen forsiktig og ta ut **PlasmaMade Airfilter**. Sjekk filteret for feil eller mangler før montering. Ta vare på esken for mulig retur etter driftssjekk. Etterpå kan forpakningen kastes på en miljøvennlig måte.

Esken inneholder følgende deler:

- **PlasmaMade Airfilter.**
- Installasjons- og brukerhåndbok.
- Strømadapter med 1,5 meter kabel påmontert støpsel.
- Eksentriske monteringsadapter, \varnothing 150 mm.
- Monteringsbrakett for veggmontering.
- 2 plugger \varnothing 5 mm.
- 2 skruer DIN 7981, Phillips 1, \varnothing 2.9 x 19 mm.
- 2 skruer DIN 7981, Phillips 2, \varnothing 4.2 x 25 mm.

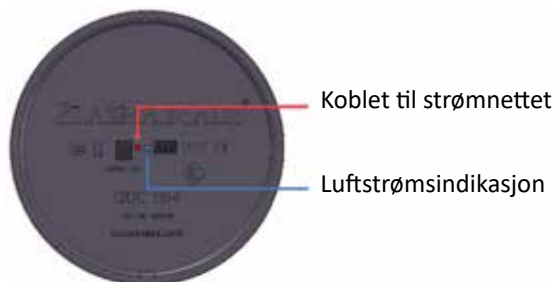
4. Technical data



Forpakningsdimensjoner:
390 x 290 x 295 mm
Pakkevekt:
2060 gr.
Kode:
GUC 1214
EAN Kode:
8717953283504
Produsent:
PlasmaMade B.V.

5. Drift av PlasmaMade

PlasmaMade Airfilter benytter **Active Air Controlled System** – en sensor som reagerer på luftstrøm. Når du slår på avtrekksviften aktiveres **PlasmaMade Airfilter** automatisk. Indikatorlampene på toppen av filteret viser om filteret er slått på eller ikke.



PlasmaMade bruksanvisning

Det er viktig å lufte lenge nok for å rense hele rommet. Du kan beregne hvor lang tid det tar ved hjelp av **PlasmaMade bruksanvisning**.

PlasmaMade bruksanvisning

Før: Ventiler alltid først i 10 minutter ved en 200 m3 innstilling (vanligvis posisjon 1 eller 2).

Imens: Ventiler alltid godt under koking/steking.

Etter*: Varigheten avhenger av rommets volum (bredde x lengde x høyde = volum). For hver 50 m3 bør du etterventilere i minst 10 minutter ved 200 m3 innstillingen,
* med et minimum på 10 minutter og maksimum i 40 minutter.

MERK: Ved bruk av stekepanner og friturekoker bør etterventileringstiden dobles. Ventilering er av avgjørende betydning for enhver form for resirkulering.

Bruk Plasma filteret i opp til 2 timer pr. 24 timer. Filteret skru seg automatisk av etter 1 time. Hvis du ønsker å bruke filteret for en lengere periode, vær snill å skru det på igjen.

6. Vedlikehold

Under forutsetning av at **PlasmaMade Airfilter** er installert i henhold til instruksjonene, er det lite behov for vedlikehold. **PlasmaMade Airfilter** renses automatisk ved oppstart.

Dersom utsiden av sensoren blir skitten i form av f.eks. støv, rengjøres den enkelt med en støvsuger.

Det er ikke behov for periodisk utskiftning av komponenter.

Du må følge vedlikeholdsinstruksjonene til avtrekksviften din.

Følg brukerveiledningen på din ventilator. Fett filteret må være av god kvalitet og alltid regelmessig bli rengjort for å forhindre forurensning av **PlasmaMade filteret**.

7. Feil



Ukyndige reparasjoner kan være farlige – du risikerer elektrisk støt! Dersom det er feil på enheten; trekk støpselet ut av stikkkontakten og kontakt kundeservice. service@plasmamade.com

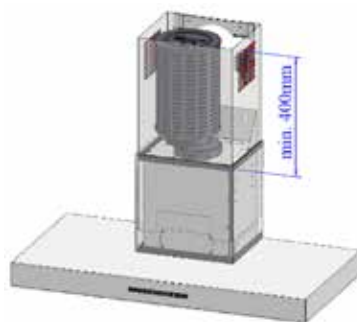
Feil	Mulig årsak	Løsning
Enheten fungerer ikke.	Støpselet er ikke pluggert inn i stikkkontakten.	Plugg inn støpselet i stikkkontakten.
	Strømbrydd.	Sjekk om annet kjøkkenutstyr fungerer.
	Sikring gått.	Sjekk i sikringsskapet om enhetens sikring er i orden.
Rød lampe blinker.	Overbelastning av filteret.	Koble fra strømmen til filteret midlertidig (trekk støpselet ut av stikkkontakten et øyeblikk) – elektronikken tilbakestill seg selv.
Blått lys blinker når filteret er i drift.	Tiden med aktivt bruk av filetert er nådd.	Skru av ventilatoren og vent i 1-2 minutter før du skrur det på igjen.
Blått lys blinker hele tiden.	Maksimale livs-syklus er nådd.	Kjøp et nytt filter.

Hvis feilen ikke er rettet opp etter disse tiltakene, kan du kontakte vår kundestøtte på: www.plasmamadeservice.nl

8. Installasjonsinstruksjoner

PlasmaMade Airfilter kan benyttes på nesten alle eksisterende og nymonterte avtrekksvifter. Vifteheten må oppfylle følgende krav:

- Avtrekksviften må passe for resirkulering (viftekanalen må inneholde åpninger for å føre den filtrerte luften tilbake til rommet). Vi anbefaler ikke at disse åpningene rettes mot vegg eller tak. Det må være et mellomrom på minst 500 mm mellom.
- Sett ventilatoren i resirkulasjons modus, hvis kontrollpanelet ikke har dette, så sett ventilatoren i posisjon 1 eller 2, hvis motoren har en kapasitet some er høyere enn 600 m³/t
- Avstanden fra toppen av motorhuset til toppen av kanalen må være minst 400 mm.



- Vi anbefaler en minsteavstand fra komfyrtopp til underkant av avtrekksvifte på:

Induksjon/keramisk	> 65 cm
Gasskomfyr	> 70 cm
Gass wok, 3.2 - > 6 kW	> 75 cm
- En stikkontakt i passende avstand (220 V, jording ikke nødvendig).
- Vi anbefaler at du behandler innsiden av ventilatoren mot rust på grunn av mulig fukt. Dette skjer ofte med ventilatorer med lav kvalitet hvor ikke galvaniser eller rustfritt stål er brukt.

MERK: Hvis avtrekksviften monteres med kortere avstand er **PlasmaMade Airfilter** garanti ugyldig .

9. Monteringsinstruksjoner (vegg og øy)

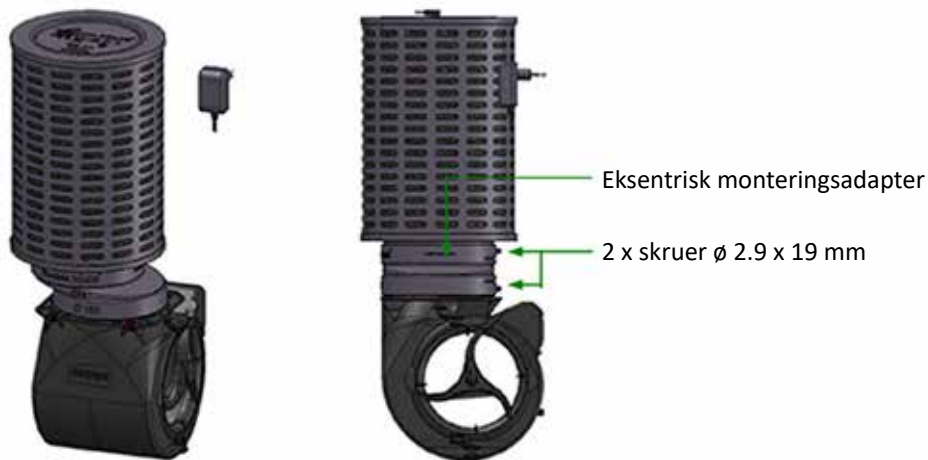
Montering på avtrekksvifte

Kanalviften må være montert i overensstemmelse med retningslinjene for resirkulering. For detaljer, se håndboken for avtrekksviften din.

Montering på motorhus

Monter **PlasmaMade Airfilter** i vater på motorhuset ved hjelp av det eksentriske monteringsadapteret. Bruk de medfølgende skruene (ø 2,9 x 19 mm) for å montere det eksentriske monteringsadapteret på motorhuset og for å feste **PlasmaMade Airfilter**. Koble strømadapteret til **PlasmaMade Airfilter** på toppen) og plugg støpselet inn i stikkontakten.

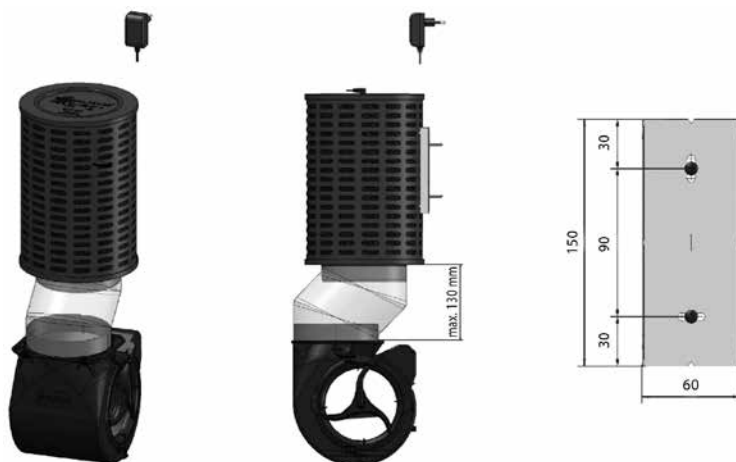
Etter start av viftemotoren begynner filteret å fungere automatisk.





Mounting on the wall

1. Tegn en lodrett linje ovenfor motorhuset ved hjelp av et vater. Bor det laveste hullet over motorhuset (mens du tar hensyn til maksimal dimensjon som indikert på tegningen). Bor det andre hullet 90 mm over det laveste (du kan benytte festebraketten for å posisjonere det øverste hullet).
2. Bøy begge sider av festebraketten rundt og fest den til veggen ved hjelp av medfølgende plugger og skruer (ø 4,2 x 25 mm).
3. Tre **PlasmaMade Airfilter** på festebraketten.
4. Tilpass en fleksibel kanal (medfølger ikke) mellom motorhuset og **PlasmaMade Airfilter**.



Installasjon i en eksisterende avtrekksvifte

Fjern kanalen fra den eksisterende avtrekksviften. Monter **PlasmaMade Airfilter** forsiktig og i vater på motorhuset eller på veggen i henhold til instruksjonene ovenfor.

10. Garanti

Garantien gjelder for den elektroniske delen og driften av **PlasmaMade Airfilter**. En garantiperiode på 5 år gjelder for disse under forutsetning av at installasjons-, tilpassings- og bruksinstruksjonene er fulgt som beskrevet. Datoen på kjøpskvitteringen din gjelder som første dags bruk og denne må fremvises dersom garantikrav gjøres gjeldende.

Garantien er en garanti om bytte av **PlasmaMade Airfilter**. Du må sende en epost til **PlasmaMade** på service@plasmamade.com. Oppgi ditt navn, telefonnummer og problembeskrivelse i epostmeldingen din. Ved garantibehandlingen, og etter at det aktuelle filteret er vurdert, vil et nytt bli sendt til deg.

Du må selv sørge for demontering og re-installering. Dette gjelder også for retur av det gamle filteret.

Vær snill å registrer ditt produkt for å aktivere garantien på www.warranty.plasmamade.com

11. Miljøvennlig avfallsbehandling



PlasmaMade Airfilter tilfredsstillter kravene i EU-direktivet om elektrisk og elektronisk avfall (WEEE). Dette direktivet omhandler gjeldende krav i EU vedrørende retur og behandling av brukt utstyr.

Ta også hensyn til miljøvennlig behandling av forpakkingsmateriellet.

Det er lagt vekt på stor nøyaktighet ved produksjonen av denne installasjons og –brukerhåndboken. Ingen rettigheter kan imidlertid påberopes som følge av trykk- eller skrivefeil.



1. Ogólne	37
2. Instrukcje bezpieczeństwa	38
3. Zawartość	40
4. Dane techniczne	40
5. Obsługa PlasmaMade	41
PlasmaMade przewodnik użytkownika Formuła	
6. Konserwacja	42
7. Błędy	42
8. Instrukcje montażu	43
9. Wymagania montażowe	44
Montaż na okapie wyciągowym	
Montaż na obudowie silnika	
Montaż na ścianie	
Montaż na istniejącym okapie wyciągowym	
10. Gwarancja	46
11. Przyjazne dla środowiska przetwarzanie odpadów	46

Przed przystąpieniem do instalacji i użytkowania **PlasmaMade Airfilter**, zawsze przeczytaj uważnie instrukcję i zachowaj ją na później. **PlasmaMade Airfilter** powinien być właściwie zamontowany i stosowany zgodnie z tą instrukcją.

1. Ogólne

Dziękujemy za zakup **PlasmaMade Airfilter**.

PlasmaMade Airfilter jest przeznaczony do usuwania w powietrzu cząsteczek kurzu, pyłków kwiatowych, mikroorganizmów (roztoczy, bakterii, wirusów i pleśni), dymu tytoniowego i zapachów z powietrza. Jeśli źródło zapachu jest nadal obecne, **PlasmaMade Airfilter** nie może usunąć zapachu całkowicie (na przykład jeśli nadal gotujesz). Szkodliwe gazy (tlenek węgla itp.) nie są usuwane przez **PlasmaMade Airfilter**. Filtr powietrza PlasmaMade wyposażony jest w OACS (Ozon Active Control System) i IACS (Ionization Active Control System) w celu spełnienia najnowszych, najbardziej rygorystycznych norm bezpieczeństwa.

Po więcej informacji, odwiedź: www.plasmamade.com.

Tradycyjne oczyszczacze powietrza	PlasmaMade Airfilter
Zasysa brudne powietrze na zewnątrz. Zwiększa to zużycie i koszty energii.	Działa na zasadzie recyrkulacji. Eliminuje straty energii i ciepła.
Tylko powietrze, które zostało zasysane, jest czyszczone.	Oczyszczanie powietrza ma miejsce w samym urządzeniu, jak i również bezpośrednio w pomieszczeniu.
Powietrze jest jedynie usuwane z pomieszczenia, a nie czyszczone.	Zapachy, pyłki, alergeny i inne zanieczyszczenia są odfiltrowywane z powietrza przez filtr PlasmaMade.
Filtry muszą być wymieniane i/lub czyszczone.	Samoczyszczący się filtr. Nie ma potrzeby mechanicznego filtra wstępnego. Filtr czyści się sam.
W większości głośne urządzenia.	Nie wydaje dźwięku, redukuje również hałas urządzenia, na którym filtr jest stosowany.

PlasmaMade Airfilter wytwarza niewielką ilość ozonu. Ilość ta znajduje się znacznie poniżej dopuszczalnej wartości. Może powodować delikatny zapach ionization.

2. Instrukcje bezpieczeństwa



Ogólne

- Używaj **PlasmaMade Airfilter** jedynie w połączeniu z wyciągiem wentylacyjnym z metalowym filtrem przeciw tłuszczowym (o zmniejszonej palności).
- Zapewnij odpowiednią wentylację, aby dostarczać tlen. Sprawdź wytyczne dla gotowania.
- Nie wkładaj niczego do urządzenia - może to spowodować porażenie prądem.
- Nie wolno obsługiwać urządzenia lub zasilacza sieciowego mokrymi rękoma.
- To urządzenie może być używane przez 8-latków i powyżej oraz osób o ograniczonej zdolności fizycznej, zmysłowej lub umysłowej lub braku doświadczenia i wiedzy, jeśli są nadzorowane lub wydawane instrukcje dotyczące bezpiecznego używania urządzenia i zrozumienia jego niebezpieczeństw .
- Dzieci nie powinny bawić się urządzeniem.
- Czyszczenie i konserwacja nie powinny być wykonywane przez dzieci bez nadzoru.
- Filtr powietrza plazmowego typu GUC1214 został opracowany tylko dla aplikacji konsumenckich.
- Użyj filtrów plazmowych do 2 godzin w ciągu 24 godzin.
- W przypadku korzystania z filtra należy zawsze przewietrzyć powietrze, Norma wynosi 75m^3 / hw przypadku wentylacji domowej.



Używanie

- Wysokie płomienie poniżej wyciągu wentylacyjnego są stanowczo odradzane.
- Przegrzany olej na patelni pod wyciągiem wentylacyjnym stanowi zagrożenie pożarowe.
- Nigdy nie blokuj wlotu lub wylotu powietrza.

Montaż

- Przed czyszczeniem lub inną konserwacją należy odłączyć urządzenie od gniazd sieciowych.
- Używaj jedynie gniazda 220-240 V AC.
- Upewnij się, że po instalacji urządzenia, zasilacz pozostaje dostępny.
- Wyłącznie użyj urządzenia z dostarczonym zasilaczem sieciowym.
- Urządzenie musi być zasilane przez obwód SELV.

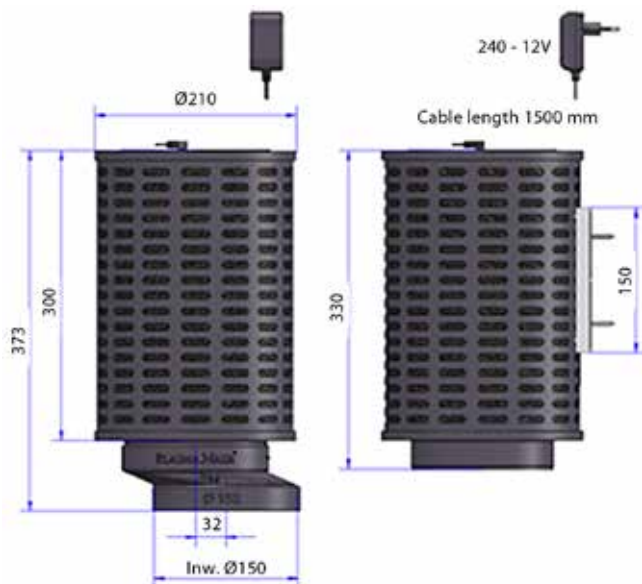
3. Zawartość

Otwórz opakowanie i wyjmij ostrożnie PlasmaMade Airfilter. Przed założeniem sprawdź filtr pod kątem braków. Przechowuj pudełko do ewentualnego zwrotu, aż do końcowej kontroli. Następnie przetwórz opakowanie w warunkach przyjaznych dla środowiska.

Pudełko zawiera następujące części:

- **PlasmaMade Airfilter.**
- Instrukcję montażu i obsługi.
- Zasilacz sieciowy z 1,5 m kablem zakończonym wtyczką.
- Mimośrodowy adapter montażowy, \varnothing 150 mm.
- Uchwyt mocujący do montażu na ścianie.
- 2 wtyczki \varnothing 5 mm.
- 2 śruby DIN 7981, Phillips 1, \varnothing 2.9 x 19 mm.
- 2 śruby DIN 7981, Phillips 2, \varnothing 4.2 x 25 mm.

4. Dane techniczne



Wymiary opakowania:
390 x 290 x 295 mm
Waga opakowania:
2060 gr.
Kod:
GUC 1214
EAN Kod:
8717953283504
Producent:
PlasmaMade B.V.

5. Obsługa PlasmaMade

PlasmaMade Airfilter wyposażony jest w **Active Controlled Air System** - jest to czujnik, który reaguje na przepływ powietrza. Po przełączeniu się, **PlasmaMade Airfilter** jest aktywowany automatycznie. Lampki kontrolne na górze filtra wskazują włączenie i wyłączenie filtra.



PlasmaMade przewodnik użytkownika Formula

W celu umożliwienia oczyszczenia całego pomieszczenia, ważne aby wentylować wystarczająco długo. Można to obliczyć za pomocą

PlasmaMade przewodnik użytkownika Formula.

PlasmaMade przewodnik użytkownika Formula

Przed: Najpierw wentyluj przez 10 minut przy ustawieniach 200 m3 (zazwyczaj pozycja 1 lub 2).

Podczas: Zawsze wentyluj podczas gotowania.

Po*: Czas trwania zależy od wielkości pomieszczenia (szerokość x długość x wysokość = objętość). Na każde 50 m3 należy odczekać 10 minut po wentylacji, przy ustawieniu 200 m3.

*co najmniej 10 minut i maksimum 40 minut.

Uwaga: Podczas korzystania z patelni i frytkownicy, podwój czas po wentylacji. Wentylacja jest kluczowa dla każdej formy recyrkulacji.

Użyj filtra do dwóch godzin w ciągu 24 godzin. Filtr automatycznie wyłącza się po jednej godzinie. Jeśli chcesz używać filtra przez dłuższy czas, włącz go ponownie.

6. Konserwacja

Zakładając, że **PlasmaMade Airfilter** został zainstalowany zgodnie z instrukcją, nie wymaga on konserwacji. **PlasmaMade Airfilter** czyści się automatycznie, jak tylko oddany zostanie do użytkowania.

Jeśli na zewnątrz czujnika zostanie zabrudzony na przykład kurzem, można go oczyścić za pomocą odkurzacza.

Nie ma żadnych elementów, które muszą być okresowo wymieniane.

Musisz postępować zgodnie z instrukcjami konserwacji okapu.

Należy postępować zgodnie z instrukcjami konserwacji okapu wyciągowego.

Filtry tłuszczu muszą być dobrej jakości, zawsze czyszczone regularnie i aby zapobiec skażeniu filtra PlasmaMade.

7. Błędy



Niekompetentne naprawy są niebezpieczne - istnieje ryzyko porażenia prądem elektrycznym! Jeśli urządzenie jest uszkodzone, wyjmij wtyczkę z gniazdka i skontaktuj się z obsługą klienta.

service@plasmamade.com

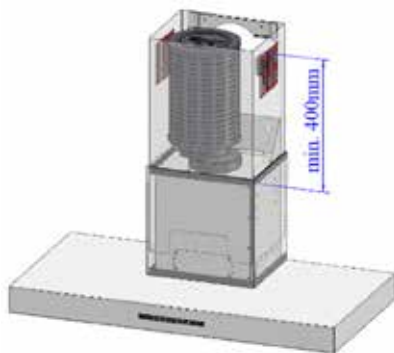
Błąd	Potencjalna przyczyna	Rozwiązanie
Urządzenie nie działa.	Wtyczka nie jest włożona do gniazdka.	Włóż wtyczkę do gniazdka.
	Awaria prądu.	Sprawdź, czy inne urządzenia kuchenne działają.
	Przepalony bezpiecznik.	Sprawdź czy bezpiecznik urządzenia jest w stanie nienaruszonym.
Czerwona lampka miga.	Przeciążenie filtra.	Odłączyć zasilanie od filtra (wyjmij wtyczkę z gniazdka na chwilę) - następnie urządzenie zresetuje się.
Niebieskie światełko podczas trybu pracy.	Osiągnięto czas czyszczenia filtra.	Zdejmij osłonę. Po 1-2 minutach można ponownie włączyć okap.
Miga niebieska lampka.	Osiągnięto maksymalny czas życia filtra.	Zakup nowego filtra.

Si l'erreur n'est pas résolue après avoir effectuée ces opérations, merci de vous référer à notre centre d'aide à l'adresse suivante : www.plasmamadeservice.com

8. Instrukcje montażu

PlasmaMade Airfilter może być zamontowany na niemalże wszystkich istniejących i nowych okapach wyciągowych. Musi spełniać następujące warunki:

- Wyciąg musi być dostosowany do recyrkulacji (kanał musi posiadać otwory, przez które filtrowane powietrze może być zwrócone z powrotem do pokoju). Nie polecamy, aby te otwory były skierowane na ścianę lub sufit. Zapewnij odstęp wynoszący przynajmniej 500 mm między nimi.
- Ustaw elektroniczny układ sterowania maski w tryb recyrkulacji, jeśli sterowanie nie jest dostępne tutaj niż użycie osłony w pozycji 1 lub 2. Jeśli pojemność silnika przekracza 600 m³ / h
- Odległość pomiędzy górną obudową silnika a górną częścią kanału musi wynosić min. 400 mm.



- Zalecamy minimalną odległość między płytą a dolną krawędzią okapu (ze względu na ciepło idące od płyty):

Indukcyjne/ceramiczne	> 65 cm
Płyty gazowe	> 70 cm
Gaz wok, 3.2 - > 6 kW	> 75 cm
- Gniazdo sieciowe w odpowiedniej odległości (220 V, uziemienie niepotrzebne).
- Zalecamy, aby stalowe części i / lub części składowe po wewnętrznej stronie pokrywy były odporne na korozję wilgocią. Często jest to w przypadku okapów o niższej jakości, które nie są wykonane ze stali ocynkowanej lub ze stali nierdzewnej.

Uwaga: Jeśli wyciąg jest zamontowany na mniejszej odległości nad płytą niż zalecana, gwarancja **PlasmaMade Airfilter** nie jest ważna.

9. Instrukcje montażu (ściana i wyspa)

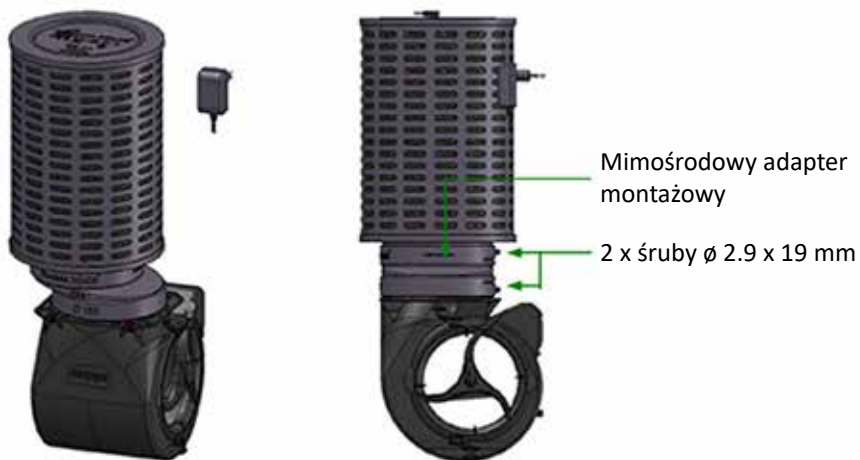
Montaż w okapie wyciągowym

Wyciąg musi być zainstalowany zgodnie z wytycznymi dla recyrkulacji - patrz instrukcja dla okapu.

Montaż na obudowie silnika

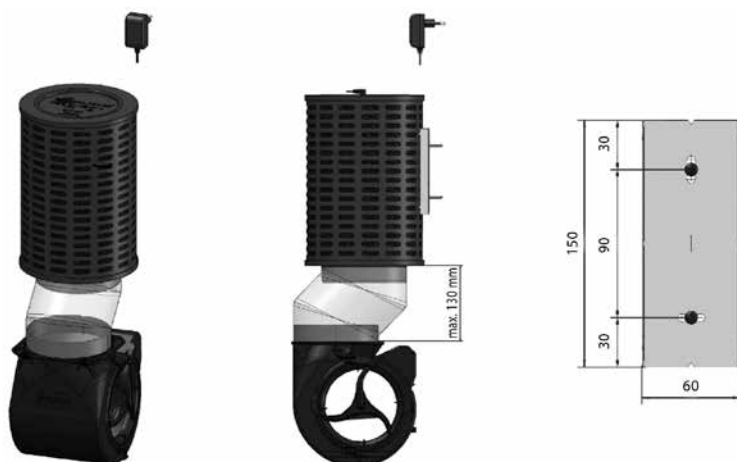
Ostrożnie zamontuj **PlasmaMade Airfilter** na poziomie obudowy silnika za pomocą adaptera montażowego mimośrodowego. Użyj śrub 2,9 x 19 mm do montażu adaptera montażowego na obudowie silnika i zamocuj **PlasmaMade Airfilter**. Umieścić zasilacz do **PlasmaMade Airfilter** (na górze) i podłączyć do gniazdka.

Po uruchomieniu silnika filtr zacznie działać automatycznie.



Montaż na ścianie

1. Przy pomocy poziomicy, narysuj linię pionową nad obudową silnika. Nad obudową silnika, wywierć otwór dolny (uwzględnij maksymalne wymiary podane na rysunku) i 90 mm nad nim drugi otwór (możesz użyć uchwyt mocujący, aby ustawić górny otwór).
2. Połącz obie strony uchwytu mocującego i przymocuj go do ściany używając śrub $\varnothing 4.2 \times 25$ mm i wtyczek.
3. Umieść **PlasmaMade Airfilter** w uchwycie mocującym.
4. Załóż elastyczny przewód (brak w zestawie) pomiędzy obudową silnika i **PlasmaMade Airfilter**.



Montaż w istniejącym okapie

Wyjmij przewód z istniejącego okapu. Zamontuj **PlasmaMade Airfilter** ostrożnie na poziomie obudowy silnika lub na ścianie, zgodnie z powyższymi instrukcjami.

10. Gwarancja

Gwarancja odnosi się do części elektronicznych i funkcjonowania **PlasmaMade Airfilter**. Gwarancję 5 (pięciu) lat, stosuje się przy założeniu zachowania warunków instalacji i montażu oraz przestrzegania instrukcji użytkownika. Data podana na paragonie określa jest jako pierwszy dzień użytkowania, musi być pokazana podczas procesu reklamacji.

Gwarancja jest gwarancją wymiany na **PlasmaMade Airfilter**. Należy wysłać e-mail do **PlasmaMade** na service@plasmamade.com. Proszę podać swoje imię i nazwisko, numer telefonu i opisać problem, dołączając dowód zakupu. Następnie skontaktujemy się z Tobą. W ramach procedury gwarancyjnej, po bieżącej ocenie, nowy filtr zostanie wysłany do Ciebie.

Będziesz musiał zorganizować usunięcie lub montaż filtra samodzielnie; odnosi się to także do zwrotu starego filtra.

Proszę zarejestrować produkt pod kątem gwarancji na gwarancji.plasmamade.com

11. Przyjazne dla środowiska przetwarzanie odpadów



PlasmaMade Airfilter jest zgodny z wymogami europejskiej dyrektywy w sprawie zużytego sprzętu elektrycznego i elektronicznego (WEEE). Niniejsza dyrektywa zawiera postanowienia obowiązujące w UE dotyczące zwrotu i przetwarzania sprzętu złomu

Zapewnia również przyjazne dla środowiska przetwarzanie opakowań odpadów.

Ta instrukcja montażu i obsługi została przygotowana starannie. Jednakże, nikt nie ma prawa rościć sobie praw wynikających z błędów w druku bądź w pisowni.



1. Общие положения	48
2. Инструкция по мерам безопасности	49
3. Упаковка	51
4. Технические характеристики	51
5. Работа PlasmaMade Руководство по эксплуатации PlasmaMade	52
6. Техническое обслуживание	53
7. Неисправности	53
8. Инструкция по установке	54
9. Инструкция по монтажу Установка на вытяжку Установка на корпус двигателя Установка на стену Установка на действующую вытяжку	55
10. Гарантия	57
11. Экологически безопасная утилизация	57

Перед установкой и использованием **PlasmaMade Airfilter** обязательно прочтите данное руководство по мерам безопасности и сохраните его. Важно, чтобы **PlasmaMade Airfilter** был грамотно установлен и эксплуатировался в соответствии с настоящим руководством.

1. Ogólne

Спасибо за покупку **PlasmaMade Airfilter**.

PlasmaMade Airfilter предназначен для удаления из воздуха загрязняющих частиц: пыли, пыльцы, микроорганизмов (клещи домашней пыли, бактерии, вирусы и плесень), сигаретного дыма и запахов. Если источник запаха еще работает, например, если вы продолжаете готовить, **PlasmaMade Airfilter** не сможет полностью удалить примеси. Вредные газы (окись углерода и др.) не могут быть удалены при помощи **PlasmaMade Airfilter**. Воздушный фильтр PlasmaMade оснащен OACS (система активного контроля озона) и IACS (система активного контроля ионизации) для соответствия самым строгим стандартам безопасности.

Дополнительную информацию вы найдете на сайте www.plasmamade.com.

Традиционные фильтры	PlasmaMade Airfilter
Поглощает загрязненный воздух извне, что увеличивает энергопотребление и затраты.	Работает по принципу рециркуляции. В этом случае нет затрат энергии или тепла.
Воздух только удаляется, но не очищается.	Запахи, пыльца, аллергены, жир и другие загрязнения отфильтровываются из воздуха посредством рециркуляции плазмы.
Фильтры необходимо регулярно заменять/чистить.	Самоочищающийся фильтр. Нет необходимости в фильтре предварительной очистки.
Зачастую производят много шума.	Не производит шум и оказывает эффект снижения шума на прибор, с которым используется.
Потребляют относительно много электроэнергии.	Очень низкое энергопотребление (12 Вт), благодаря прямому 12-ивольтному подключению.

Несмотря на то, что **PlasmaMade Airfilter** производит очень небольшое количество озона (меньше допустимого значения), это может дать легкий запах озона в помещении.

2. Инструкция по технике безопасности



Общие положения

- Используйте **PlasmaMade Airfilter** только с маслоотделяющими вытяжками (они имеют огнеупорные свойства).
- Хорошо проветривайте помещение, чтобы обеспечить запас кислорода. Ознакомьтесь с руководством к вашему кухонному оборудованию.
- Ничего не вставляйте в устройство – это может вызвать удар электрическим током.
- Это устройство может использоваться детьми 8-летнего возраста и выше и лицами с ограниченными физическими, сенсорными или умственными способностями или отсутствием опыта и знаний, если они контролируются или получают инструкции по безопасному использованию устройства и понимают его опасности ,
- Дети не должны играть с устройством.
- Чистка и уход не должны выполняться детьми без присмотра.
- **PlasmaMade Airfilter** тип GUC1214 разработан только для потребительских применений.
- Используйте плазменные фильтры до 2 часов в течение 24 часов.
- Если вы используете фильтр, вы всегда должны проветриваться. Стандарт составляет $75 \text{ м}^3 / \text{ч}$ для вентиляции дома.



Использование

- Не использовать прибор вблизи сильного пламени и не готовить блюда, требующие фламбирования, под фильтром.
- Перегрев масла в сковороде под фильтром может быть пожароопасным.
- Никогда не блокируйте воздух на входе и на выходе.

Установка

- Перед чисткой или другим техобслуживанием устройство должно быть отключено от сетевых / силовых разъемов.
- Используйте только розетку 220-240 В переменного тока.
- Убедитесь, что после установки прибора, по-прежнему есть возможность отключить сетевой адаптер.
- Исключительно используйте устройство с прилагаемым адаптером переменного тока.
- Убедитесь в наличии безопасного низковольтного напряжения, это необходимо для работы устройства.

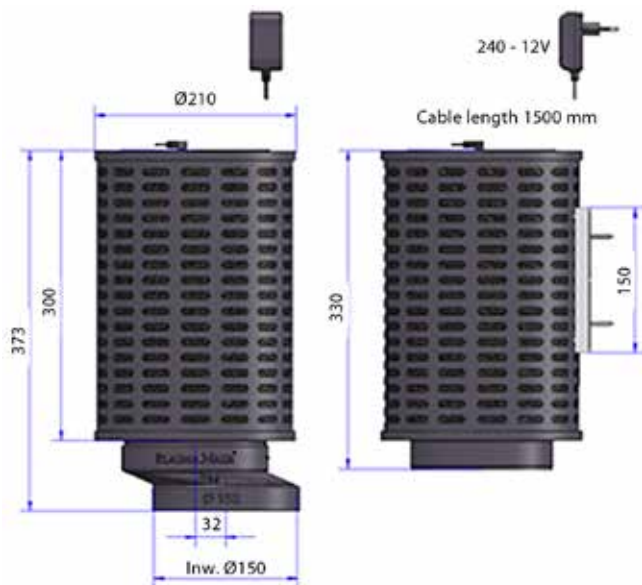
3. Упаковка

Бережно откройте упаковку и извлеките PlasmaMade Airfilter. Проверьте фильтр на предмет наличия недостатков перед установкой. Не выбрасывайте упаковку на случай дальнейшего возврата до того, как убедитесь в исправной работе фильтра. Обеспечьте экологически безопасную утилизацию упаковки.

Коробка содержит:

- **PlasmaMade Air Filter.**
- Инструкцию по установке и эксплуатации.
- Сетевой адаптер с 1,5-метровым шнуром и вилкой.
- Установочный адаптер-держатель, \varnothing 150 mm.
- Фиксирующий кронштейн для монтажа на стене.
- 2 штекера \varnothing 5 mm.
- 2 самореза DIN 7981, Phillips 1, \varnothing 2.9 x 19 mm.
- 2 самореза DIN 7981, Phillips 2, \varnothing 4.2 x 25 mm.

4. Технические характеристики



Размеры упаковки:
390 x 290 x 295 mm
Вес с упаковкой:
2060 gr.
Код:
GUC 1214
EAN Код (европейский
номер товара):
8717953283504
Производитель:
PlasmaMade B.V.

5. Работа PlasmaMade

PlasmaMade Airfilter имеет систему контроля воздушного потока – это датчик, реагирующий на движение воздуха. При включении вытяжки **PlasmaMade Airfilter** активируется автоматически. Индикаторные лампы на верхней части фильтра указывают на его включение или выключение.



Руководство по эксплуатации PlasmaMade

Для очистки воздуха во всей комнате необходима довольно продолжительная вентиляция. Вы можете рассчитать это время с помощью специальной формулы.

Формула для расчета времени работы PlasmaMade

Изначально: Дайте фильтру 10 минут поработать в режиме 200 м3 (обычно это положение 1 или 2)

В процессе: Всегда хорошо проветривайте помещение в ходе приготовления пищи.

После*:
Продолжительность зависит от объема помещения (ширина x длина x высота = объем). Каждые 50 м3 добавляют 10 минут последующей работы в режиме 200 м3.

* минимум 10 минут и максимум 40 минут.

Примечание: В случае использования духовки или фритюрницы время последующей вентиляции удваивается. Проветривание остается необходимым для рециркуляции воздуха. Используйте фильтр до двух часов в сутки. Фильтр автоматически отключается через один час. Если вы хотите использовать фильтр в течение более длительного периода, верните его снова.

6. Техническое обслуживание

Если **PlasmaMade Airfilter** был установлен в соответствии с инструкцией, он не требует дополнительного ухода. Фильтр очищается автоматически в ходе работы.

Если наружная часть или датчик покрываются, например, пылью, это легко устранить при помощи пылесоса.

Нет составных частей, требующих периодической замены.

Необходимо следовать руководству по техническому обслуживанию вашей кухонной вытяжки.

Вы должны следовать инструкциям по техническому обслуживанию вытяжного шкафа.

Жироулавливающие фильтры должны быть хорошего качества, всегда регулярно очищаться и предотвращать загрязнение фильтра PlasmaMade.

7. Неисправности



Непрофессиональный ремонт может быть опасен – вы рискуете получить удар током. Если прибор неисправен, выньте вилку из розетки и обратитесь в службу поддержки.

service@plasmamade.com

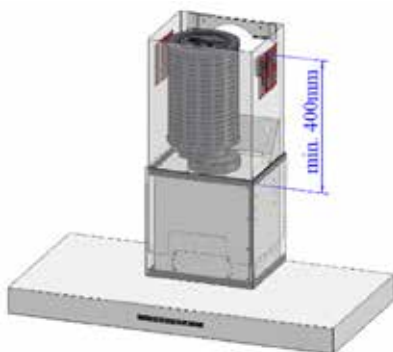
Неисправность	Возможная причина	Solution
Прибор не работает.	Вилка не вставлена в розетку.	Вставьте вилку в розетку.
	Электроэнергия отключена.	Проверьте, работает ли другое оборудование.
	Перегорел предохранитель.	Убедитесь в целостности предохранителя в электрическом щитке.
Красная лампочка мигает.	Перегрузка фильтра.	Временно отключите питание от фильтра (выньте вилку из розетки на короткое время) – после этого электроника перезагрузится.
Синяя световая косяя черта во время рабочего режима.	Достигнуто время очистки фильтра.	Вы можете снова включить капюшон через 1-2 минуты.
Голубая лампа мигает.	Достигнут максимальный срок службы фильтра.	Приобретите новый фильтр.

Если проблема не решена после всех этих действий, обратитесь в нашу службу технической поддержки на сайте: www.plasmamadesevice.com

8. Инструкция по установке

PlasmaMade Airfilter может использоваться практически на всех существующих вытяжных устройствах. Вытяжка должна отвечать следующим требованиям:

- Вытяжка должна быть приспособлена к рециркуляции воздуха (воздуховод должен иметь отверстия, через которые фильтрованный воздух может поступать в помещение). Мы не рекомендуем направлять эти выходные отверстия непосредственно на стену или в потолок. Необходимо обеспечить расстояние 500 мм.
- Установите электронное управление капотом в режим рециркуляции, если управление здесь недоступно, чем использование вытяжки в положении 1 или 2. Если мощность двигателя превышает 600 мЗ / ч
- Расстояние от верхней части корпуса вытяжки до верхней части воздуховода должно быть не менее 400 мм



- Рекомендуется соблюдать минимальное расстояние от верхней части плиты до вытяжки (из-за жара, выделяемого плитой):

Индукционные/керамические	> 65 см
газовые плиты	> 70 см
газовые варочные панели с WOK-конфоркой - > 6 кВт	> 75 см
- Розетки (220 В, заземление не требуется) должны быть на подходящем расстоянии.
- Мы рекомендуем обрабатывать стальные детали и / или компоненты на внутренней стороне капота от коррозии влагой. Это часто случается с более низкими качественными капюшонами, которые не изготовлены из оцинкованной или нержавеющей стали.

Примечание: если вытяжка установлена на меньшем расстоянии над плитой, то гарантия на **PlasmaMade Airfilter** не распространяется.

9. Инструкция по монтажу (настенному и островному)

Установка на вытяжку

Дымоход должен быть установлен согласно требованиям к рециркуляции (см. документацию к вытяжке).

Установка на корпус двигателя

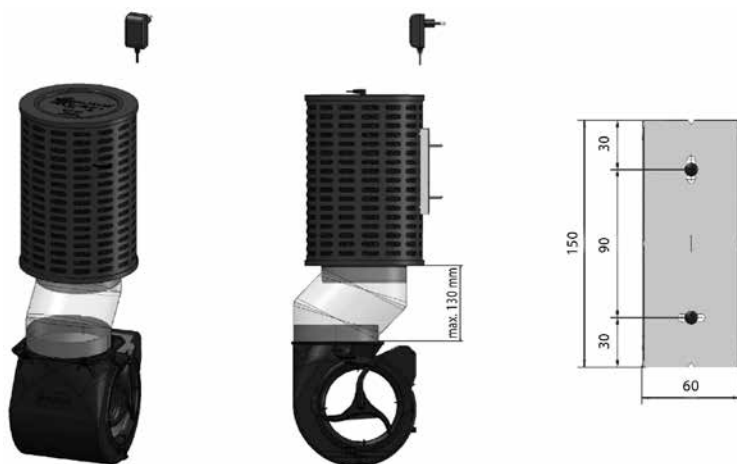
PlasmaMade Airfilter монтируется на корпус двигателя при помощи эксцентрического монтажного адаптера. Используйте саморезы $\varnothing 2.9 \times 19$ мм для закрепления адаптера на двигателе и для фиксации **PlasmaMade Airfilter**. Поместите сетевой адаптер на **PlasmaMade Airfilter** (сверху) и вставьте вилку в розетку.

После включения вытяжки фильтр начинает работать автоматически.



Установка на стену

1. С помощью спиртового уровня нарисуйте вертикальную линию над корпусом мотора. Просверлите над мотором нижнее отверстие (имейте в виду максимальный размер, указанный в чертеже) и на 90 мм выше – второе отверстие (можете использовать фиксирующий кронштейн).
2. Согните кронштейн с обеих сторон и зафиксируйте его на стене при помощи дюбелей и саморезов $\varnothing 4.2 \times 25$ мм, поставляемых в комплекте.
3. Установите **PlasmaMade Airfilter** на кронштейн.
4. Установите гибкий воздуховод (в комплект не входит) между мотором и **PlasmaMade Airfilter**.



Установка на действующую вытяжку

Снимите воздуховод с вытяжки. Осторожно установите **PlasmaMade Airfilter** непосредственно на мотор или на стену согласно вышеприведенной инструкции.

10. Гарантия

Гарантия распространяется на электронные и функциональные части **PlasmaMade Airfilter**. Гарантийный срок – 5 лет при условии полного соблюдения правил установки и эксплуатации. Первым днем эксплуатации считается дата, указанная на чеке, который должен быть предъявлен в обязательном порядке.

Гарантия подразумевает возможность замены **PlasmaMade Airfilter**. Вы должны отправить письмо в компанию **PlasmaMade** по адресу service@plasmamade.com. Пожалуйста, укажите свое имя, номер телефона и суть проблемы в письме, а также приложите чек, подтверждающий покупку. Мы свяжемся с вами. Новый фильтр будет вам выслан после экспертизы старого фильтра.

Затраты на доставку и установку фильтра оплачиваются вами, это касается и неисправного фильтра.

Пожалуйста, зарегистрируйте свой продукт для гарантии на warranty.plasmamade.com

11. Экологически безопасная утилизация



PlasmaMade Airfilter отвечает требованиям Европейской Директивы по утилизации электрического и электронного оборудования. Эта директива содержит положения, действующие в ЕС, относительно возврата и переработки оборудования.

Упаковочный материал также должен быть утилизирован экологически безопасным способом.

Данное руководство было тщательно подготовлено. Однако это не исключает наличия опечаток или орфографических ошибок..



1. Allmänt	59
2. Säkerhetsinstruktioner	60
3. Paketering	62
4. Teknisk specifikation	62
5. Användning av PlasmaMade PlasmaMades Användarguide Formel	63
6. Underhåll	64
7. Fel	74
8. Installationsinstruktioner	65
9. Monteringskrav Montering på utsugningsfläkt Montering på motorhuset Montering på väggen Installation på existerande utsugningsfläkt	66
10. Garanti	68
11. Miljövänlig avfallshantering	68

Läs igenom denna bruksanvisning noggrant innan du installerar och använder **PlasmaMade Airfilter** och spara sedan manualen. Det är viktigt att **PlasmaMade Airfilter** installeras ordentligt och att filtret används enligt denna bruksanvisning.

1. Allmänt

Tack för ditt inköp av **PlasmaMade Airfilter**.

PlasmaMade Airfilter är skapat för att avlägsna luftburna dammpartiklar, pollen, mikroorganismer (huskvalster, bakterier, virus och mögel), cigarett rök och andra luftburna lukter. Om källan till lukten fortfarande finns i närheten av filtret så kan **PlasmaMade Airfilter** inte helt och hållet avlägsna lukten (om du till exempel fortfarande lagar mat). Skadliga gaser (kolmonoxid osv.) kan inte avlägsnas med hjälp av **PlasmaMade Airfilter**. PlasmaMade-luftfiltret har OACS (Ozon Active Control System) och IACS (Ionization Active Control System) för att uppfylla de senaste, strängaste säkerhetsstandarderna.

För mer information var god besök: www.plasmamade.com.

Traditionell luft filtrering	PlasmaMade Airfilter
Extraherar smutsig luft utomhus. Detta ökar energiförbrukningen och energikostnaden.	Cirkulerar om luften. På detta sätt förloras ingen energi eller värme.
Luft extraheras bara, den rengörs ej.	Lukter, pollen, allergener, fett och andra kraftiga föroreningar filtreras ut ur luften via en PlasmaMade process som cirkulerar om luften.
Filter måste bytas ut och/eller rengöras.	Självrenerande filter. Inget mekaniskt grundfilter krävs, filtret rengör sig självt.
En enhet som vanligen låter mycket högljutt.	Avger inget ljud och har dessutom en ljuddämpande effekt på utrustningen den installeras på.
Förbrukar relativt mycket elektricitet.	Väldigt låg elkonsumention (12 watt) tack vare DC teknologi och en 12 volts kontakt.

PlasmaMade Airfilter producerar en mycket liten mängd ozon. Denna mängd ligger långt under det tillåtna värdet. Detta kan eventuellt skapa en viss ionization doft.

2. Säkerhetsinstruktioner



Allmänt

- Använd endast **PlasmaMade Airfilter** i kombination med en utsugningsfläkts enhet som har fettfilter i metall (så väl som flammskyddande egenskaper).
- Se till att ventilationen alltid är god så att enheten har syretillförsel. För mer information angående detta, se användarmanualen till din köksutrustning.
- För aldrig in något objekt i enheten - detta kan ge dig en elektrisk shock.
- Hantera aldrig enheten eller huvudadaptern med blöta händer.
- Denna apparat kan användas av 8-åriga barn och över och personer med nedsatt fysisk, sensorisk eller mental förmåga eller brist på erfarenhet och kunskap om de övervakas eller ges instruktioner för säker användning av enheten och förstår dess faror .
- Barn ska inte leka med enheten.
- Rengöring och underhåll bör inte utföras av barn utan tillsyn.
- **PlasmaMade Airfilter**-typen GUC1214 har endast utvecklats för konsumentansökningar.
- Använd plasmafilter upp till 2 timmar om 24 timmar.
- Om du använder filtret måste du alltid ventilera. Standarden är 75m³ / h för husventilation.



Användning

- Höga lågor eller flambering under utsugningsfläkt avråds starkt.
- Överhettad olja i en stekpanna under utsugningsfläkten och dess enhet utgör en brandrisk.
- Blockera aldrig luftinsläppet eller luftutsläppet.

Installation

- Före rengöring eller annat underhåll måste enheten kopplas ur elnätet.
- Använd endast ett vägguttag med 220-240 V AC.
- Se till att huvudadaptern finns tillgänglig inom räckhåll även efter enheten installerats om eventuell urkoppling skulle behövas.
- Använd endast enheten med den medföljande nätadaptern.
- Enheten får endast elförsörjas via en SELV ledning.

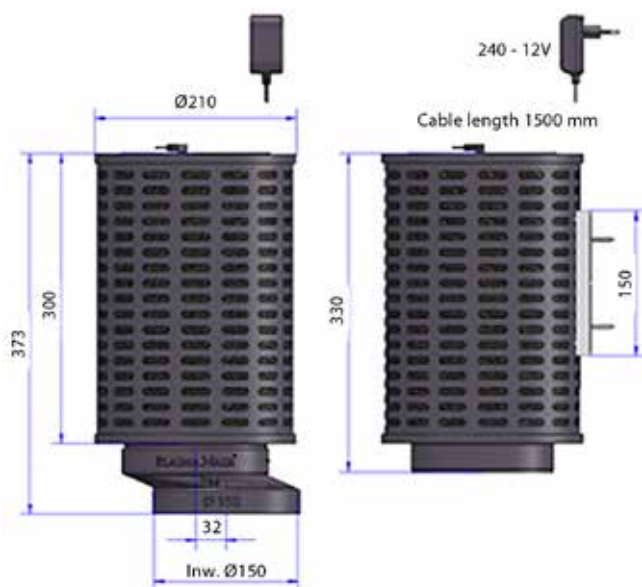
3. Paketering

Öppna försiktigt paketeringen och ta ut **PlasmaMade Airfilter**. Kontrollera filtret och leta efter felaktigheter innan du installerar det. Behåll lådan för eventuell retur tills dess att du gjort alla operativa kontroller. Försäkra dig sedan om att paketeringen återvinns på ett miljövänligt sätt.

Lådan innehåller följande delar:

- **PlasmaMade Airfilter.**
- Installations- och användningsmanual.
- Huvudadapter med 1.5 meter flexsladd och kontakt.
- Excentrisk monteringsadapter, \varnothing 150 mm.
- Vinkeljärn för väggmontering.
- 2 pluggar \varnothing 5 mm.
- 2 skruvar DIN 7981, Phillips 1, \varnothing 2.9 x 19 mm.
- 2 skruvar DIN 7981, Phillips 2, \varnothing 4.2 x 25 mm.

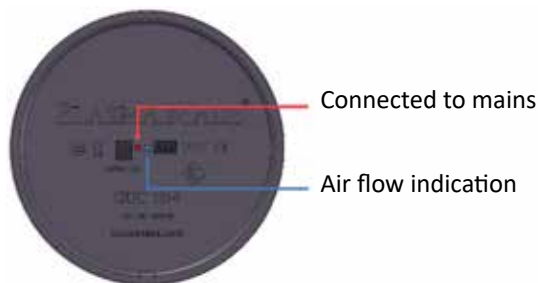
4. Teknisk Specifikation



Paketeringens dimensioner:
390 x 290 x 295 mm
Vikt i paketering:
2060 gr.
Kod:
GUC 1214
EAN Kod:
8717953283504
Tillverkare:
PlasmaMade B.V.

5. Användning av PlasmaMade

PlasmaMade Airfilter har ett **Active Air Controlled System** - en sensor som reagerar på luftströmmar. När du sätter på utsugningsfläkten aktiveras **PlasmaMade Airfilter** automatiskt. Indikatorlampan längst upp på filtret indikerar om filtret är på eller avstängt.



PlasmaMades Användarguide Formel

För att se till att hela rummet blir renat så är det viktigt att ventileras tillräckligt länge. Du kan räkna ut hur länge du måste ventileras med hjälp av **PlasmaMade Användarguide Formel**.

PlasmaMades Användarguide Formel

Före: Ventileras alltid 10 minuter på 200 m3 inställningen (vanligen på läge 1 eller 2) till att börja med.

Under: Ventileras alltid väl under matlagingsprocessen.

Efter*: Varaktigheten beror på rummets volym (bredd x längd x höjd = volym). För varje 50 m3 bör du tillåta 10 minuters efter-ventilation på 200 m3 inställningen,
* minimum 10 minuter och högst 40 minuter.

Notera: När du använder stekbord och fritöser bör du dubbla efter-ventilationstiden. Ventilation är nödvändigt för alla typer av om-cirkulation.

Använd filtret upp till två timmar per dygn. Filtret stängs av automatiskt efter en timme. Om du vill använda filtret under en längre period, vänligen sätt på den igen.

6. Underhåll

Med förmodan att **PlasmaMade Airfilter** blivit korrekt installerat så kräver filtret väldigt lite underhåll. **PlasmaMade Airfilter** börjar rengöras automatiskt så fort enheten sätts på.

Om sensors utsida blir smutsig, till exempel på grund av dammlagringar, så kan dessa enkelt städas bort med hjälp av en dammsugare.

Det finns inga komponenter i enheten som måste ersättas regelbundet.

Du måste följa underhållsinstruktionerna på din avdragsugn.

Fettfiltret måste vara av god kvalitet, alltid rengöras regelbundet och för att förhindra kontaminering av PlasmaMade-filtret.

7. Fel



Inkompetenta reparationer är farliga – du kan råka ut för en elektrisk shock! Om det är fel på enheten så se till att avlägsna sladden från vägguttaget och kontakta kundtjänst.

service@plasmamade.com

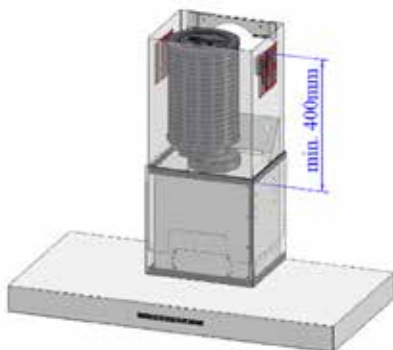
Fel	Eventuell orsak	Lösning
Enheten fungerar ej.	Sladden är inte inkopplad i vägguttaget.	Koppla in sladden i vägguttaget.
	Strömavbrott	Kontrollera om annan köksutrustning fungerar.
	En propp har gått.	Kontrollera avläsaren för att se om enhetens propp är intakt.
Röd lampa blinkar.	Filtret är överbelastat.	Stäng av filtrets ström temporärt (tag snabbt ut sladden från vägguttaget) - elektroniken kommer därefter att återställa sig självt.
Blå ljusstrålar under driftläget.	Filterets rengöringstid är uppnått.	Stäng av huven. Du kan återaktivera huven efter 1-2 minuter.
Blå lampan blinkar.	Filterets maximala livslängd uppnås.	Köp ett nytt filter.

Si l'erreur n'est pas résolue après avoir effectuée ces opérations, merci de vous référer à notre centre d'aide à l'adresse suivante: www.plasmamadeservice.com

8. Installationsinstruktioner

PlasmaMade Airfilter kan användas tillsammans med så gott som alla existerande och ny installerade utsugningsfläkt-enheter.

- Utsugningsfläkten måste kunna cirkulera om luft (ventilen måste således ha öppningar så att den filtrerade luften kan föras tillbaka in i rummet). Vi rekommenderar inte dessa öppningar att riktas mot väggen eller taket. Ordna en spalt på minst 500 mm emellan.
- Ställ in huvens elektroniska styrning i recirkulationsläge om kontrollen inte är tillgänglig här än att använda huvan på läge 1 eller 2. Om motorkapaciteten är högre än 600 m³ / h
- Motorhusets överdel måste vara åtminstone 400 mm.



- Som undre gräns rekommenderar vi att avståndet mellan spishäll och botten av utsugningsenheten (på grund av spisens värmeproduktion) åtminstone bör vara:

Induktion/Keramisk	> 65 cm
Gas spis	> 70 cm
Gaswok, 3.2 - > 6 kW	> 75 cm
- Ett huvuduttag inom ett passande avstånd krävs. (220 V, behöver inte vara jordat).
- Vi rekommenderar att du behandlar ståldelarna och / eller komponenterna på insidan av huvan mot korrosion genom fukt. Detta är ofta fallet med lågkvalitets huvar som inte är byggda med galvaniserat eller rostfritt stål.

Notera: Om utsugningsfläkten och dess enhet inte är monterad inom det rekommenderade avståndet från spishällen så gäller inte längre **PlasmaMade Airfilter** garanti.

9. Monteringsinstruktioner (vägg och köksö)

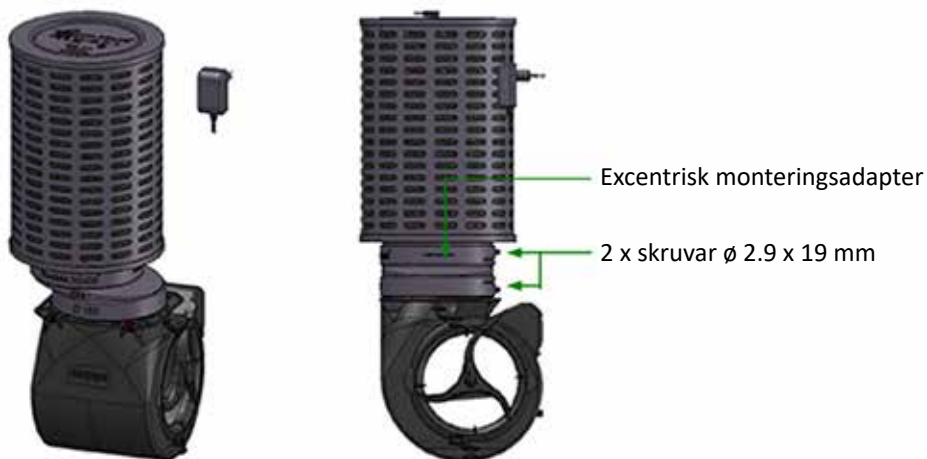
Montering på utsugningsfläkt

Utsugningsfläktens rökgång måste installeras enligt riktlinjerna, så att luften kan cirkulera - för mer information angående detta var god se fläktens bruksanvisning.

Montering på motorhuset

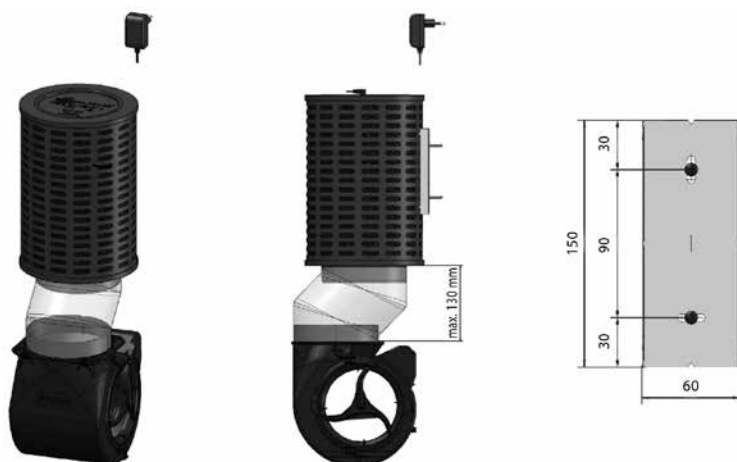
Montera **PlasmaMade Airfilter** varsamt och placera den på motorhuset med hjälp av den excentriska adaptern. Använd $\varnothing 2.9 \times 19$ mm skruvarna för att montera den excentriska monteringsadaptern på motorhuset och spänn fast PlasmaMade Luftfilter. Koppla in huvudadaptern i **PlasmaMade Airfilter** (på ovasidan) och koppla in i vägguttaget.

När du aktiverat utsugningsfläktens motor så startar filtret automatiskt.



Montering på väggen

1. Rita en vertikal linje ovanför motorhuset med hjälp av ett vattenpass. Borra det lägre hålet ovanför motorhuset (var god notera den maximala dimension som ritningen indikerar) och borra det andra hålet 90 mm ovanför det första (du kan använda vinkeljärnet för att positionera det översta hålet).
2. Böj vinkeljärnets båda sidor och fixera det i väggen med hjälp av pluggarna och de tillhandahållna $\varnothing 4.2 \times 25$ mm skruvarna.
3. Glid på **PlasmaMade Airfilter** på vinkeljärnet.
4. Passa in en flexibel ventil (tillhandahålls ej) mellan motorhuset och **PlasmaMade Airfilter**.



Installation på existerande utsugningsfläkt

Tag bort ventilen från den existerande utsugningsfläkten. Montera **PlasmaMade Airfilter** varsamt och placera den på väggens motorhus enligt instruktionerna ovan.

10. Garanti

Garantin gäller den elektroniska- och operativa delen av **PlasmaMade Airfilter**. En garanti på 5 (fem) år gäller dessa, med förmodan att installationsförhållandena, samt montering och användningsinstruktioner följts enligt ovan. Datumet som står på ditt kvitto avgör den första användningsdagen och kvittot måste tillhandahållas om anspråk gällande garanti skall göras.

Garantin som **PlasmaMade Airfilter** erbjuder är en ersättningsgaranti. Du måste skicka ett email till **PlasmaMade** på service@plasmamade.com. Var god skriv ditt namn, telefonnummer och felet du upplever i ditt mail och bifoga även ditt kvitto. Vi kommer sedan att kontakta dig. Under en garanti procedur kommer du att få ett nytt filter skickat till dig efter en utvärdering av ditt nuvarande filter.

Du kommer själv att behöva arrangera eventuell avlägsnande eller montering av filtret; detta gäller även returen av det gamla filtret.

Var god registrera din produkt för garanti på warranty.plasmamade.com

11. Przyjazne dla środowiska przetwarzanie odpadów



PlasmaMade Airfilter följer de europeiska direktiv som finns angående Elektriskt och Elektroniskt avfall (WEEE). Detta direktiv innehåller föreskrifter som gäller inom EU gällande retur och hantering av kasserad utrustning.

Se även till att återvinna paketeringen på ett miljövänligt sätt.

Denna installations- och användarmanual har förberetts noggrant. Inga rättigheter kan dock krävas från eventuella tryck- eller stavfel.



PLASMAMADE[®]
Absolute Science

Achthoevenweg 30

Postbus 162

7950 AD Staphorst, The Netherlands

www.plasmamade.com

Version: 004, juli 2017



8 717953 283504