

BRUGERMANUAL  
UDTRÆKSEMHÆTTE



Vejledningen skal læses inden al arbejde begyndes!



# Indholdsfortegnelse

<b>1</b>	<b>Oversigt over produktet</b> .....	<b>4</b>
<b>2</b>	<b>Teknisk tegning</b> .....	<b>5</b>
<b>3</b>	<b>ADVARSLER OG SIKKERHEDSFORANSTALTNINGER</b> .....	<b>6</b>
<b>4</b>	<b>LIVSFARE &amp; RISIKO FOR FORGIFTNING</b> .....	<b>8</b>
<b>5</b>	<b>AFTRÆK TIL DET FRI ELLER KULFILTER</b> .....	<b>10</b>
	5.1 Brug med aftræk.....	10
	5.2 Brug med kulfilter (Recirkulation).....	10
<b>6</b>	<b>Rengøring og vedligeholdelse</b> .....	<b>12</b>
<b>7</b>	<b>Pakkens indhold</b> .....	<b>13</b>
<b>8</b>	<b>Montering/Installation af produktet</b> .....	<b>14</b>
	8.1 Montering.....	14
	8.2 Montering med vinkelbeslag .....	14
	8.3 Højde.....	16
	8.4 Rawlplugs.....	16
	8.5 Aftræk.....	16
	8.6 Isolering & montering Ekstern Motor (Ekstra tilbehør).....	17
<b>9</b>	<b>Sådan betjenes produktet</b> .....	<b>19</b>
<b>10</b>	<b>Gode Råd</b> .....	<b>20</b>
<b>11</b>	<b>Udskiftning af lyskilder</b> .....	<b>21</b>
<b>12</b>	<b>Service, fejlsymptomer og løsninger</b> .....	<b>22</b>

# 1 Oversigt over produktet



*Fig. 1*

- 1- Udtræksfront
- 2- Betjening
- 3- Fedtfiltere
- 4- Belysning

## 2 Teknisk tegning

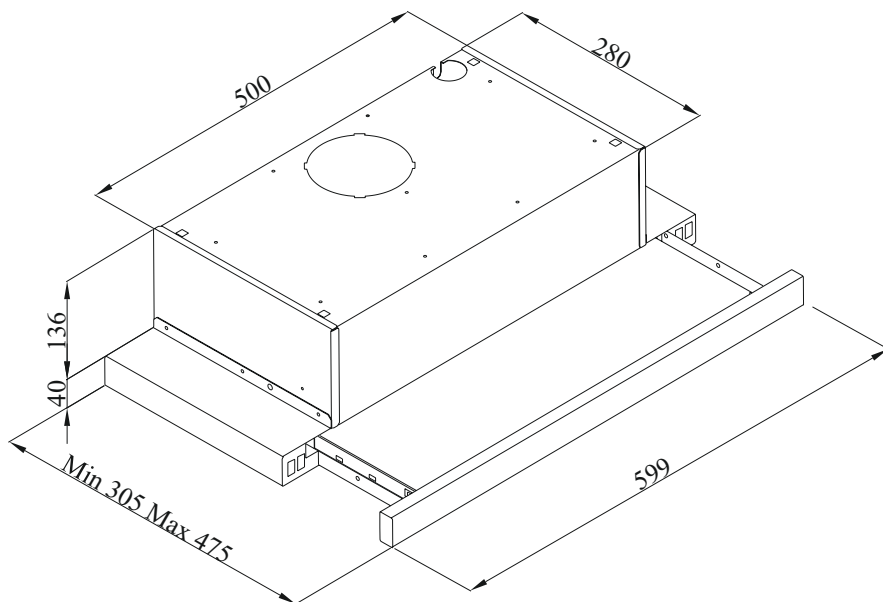


Fig. 2:

### 3 ADVARSLER OG SIKKERHEDSFORANSTALTNINGER

#### ADVARSLER OG SIKKERHEDSFORANSTALTNINGER

- Dette produkt må kun benyttes af børn over 8 år og personer uden fysiske, sensoriske eller mentale mangler eller ingen erfaring og viden, når de er under opsyn eller de er instrueret om sikker brug. Børn under 8 år, bør ikke benytte produktet!
- Produktet er beregnet til husholdningsbrug.
- Spændingen på produktet er 220-240 Volt~50 Hz.
- Emhætten er monteret med et kabel med jordledning. Dette kabel skal tilsluttes stikkontakt med jordforbindelse.
- Alle elektriske tilslutninger skal udføres af en elektriker eller andet autoriseret personel. Uautoriseret installation kan medføre ringere specifikationer, herunder lavere ydeevne og højere lydniveau, skader på produktet eller ulykker.
- Produktets kabel må ikke klemmes eller knækkes under installationen. Nedledning må ikke føres i nærheden af komfurer. Dette kan medføre smeltning og brand. Hvis forsyningskablet er beskadiget, skal det udskiftes af producenten eller dennes serviceafdeling eller andet personale med tilsvarende kvalifikationer for at undgå farlige situationer.
- Tilslut ikke produktet før monteringen er fuldført.
- Sørg for at stikkontakten er let tilgængeligt med henblik på at afbryde produktet i tilfælde af en nødsituation.
- Rør ikke ved produktets lyskilder, lige efter de har været tændt. Lyskilderne kan være varme og give forbrændingsskader.
- Emhætten er designet til brug i hjemmet til konventionel madlavning. Hvis emhætten bruges til andre formål kan reklameretningen bortfalde.
- Fødevarer, der kan antændes under madlavning, må ikke tilberedes under emhætten. Start emhætten efter at have placeret pander, gryder osv. på komfuret. Ellers kan høj varme forårsage deformation af visse dele af produktet.
- Sluk for kogepladerne, inden du fjerner koge grejet derfra.
- Efterlad ikke varm olie på komfuret. Pander med varm olie kan selvantændes og gå i brand. Sørg for at rengøre eller udskifte filtre i tide. Filtre, der ikke rengøres eller udskiftes i tide, udgør brandfare på grund af akkumuleret fedtstof i dem.
- Benyt kun de originale fedtfilter i emhætten.
- Benyt ikke emhætten uden et fedtfilter. Undlad at fjerne filtre mens emhætten er i brug. I tilfælde af brand, frakobl emhætten og komfuret og tildæk flammerne. Brug aldrig vand til slukning. (Frakobl produktet eller sluk hovedafbryderen).

**SILVERLINE**

- Produktet kan udgøre brandfare, hvis det ikke rengøres regelmæssigt.
- Afbryd enheden, før vedligeholdelsesarbejde. (Frakobl produktet eller sluk ved hovedafbryderen). Undertryk i rummet, mens emhætter og udstyr der opererer på andre kilder end elektricitet som anvendes samtidigt, må ikke overstige 4 Pa (4 x 10 bar).
- **Brug aftrækskanal med en diameter på min. Ø 150 mm. til montering til emhætter som har Ø 150 mm. aftræksstuds. På disse modeller kan Ø 120 mm. også benyttes, med den medfølgende reduktionsadapter, dog vil effekten mindskes og lydniveauet vil stige. Aftrækskanalen skal være så kort som muligt, med færrest mulige knæk/bøjninger. Fast aftrækskanal anbefales, ellers brug isoleret aluminium kanal.**
- Børn må ikke lege med produktet.
- Tilgængelige dele kan være varme, når komfuret er tændt.
- Brug "MAX 10 A" sikring til produktet for din sikkerhed.
- Hold emballagematerialerne væk fra børn, da det kan være farligt for dem.
- Alle materialerne, der er anvendt til emballering af produktet, er velegnede til genbrug. Følg anvisningerne på produktets emballage under transport.
- Hold fast i grebene på siden af emballagen (ikke alle modeller) for at bære produktet. Hvis du får behov for at transportere varen igen: Behold den originale emballage og fragt produktet i denne.
- Sørg for at emhætten har den korrekte højde over kogepladen. Vi anbefaler en højde, hvor emhættens underkant sidder ca. 50 - 65 cm over kogpladen og ca. 70 - 85 cm ved gaskogeplade. Ved vertikale/skrå modeller kan højden sænkes til ca. 40 - 55 cm og 60 - 75 cm ved gas.
- Dog skal man være opmærksom på, at der kan være lokale regler vedr. gas i din kommune. Forhør dig evt. hos den lokale brandmyndighed/kommune om dette.
- Emhættens aftræk må ikke tilsluttes aftrækskanaler, der omfatter andre røgprodukter.
- Der skal udvises forsigtighed, når emhætten benyttes samtidigt med enheder, der bruger luft og brændstof (f.eks. varmeprodukter, vandvarmere, brændeovne osv., der opererer på gas, dieselolie, kul eller træ). Dette skyldes, at det kan reducere forbrændingen, da emhætten udleder luft fra rummet.
- Dette gælder ikke for brug af emhætte med kulfilter (recirkulation) Rummet skal have tilstrækkelig ventilation, når komfur, emhætte og enheder, der opererer på gas og andet brændsel, anvendes samtidigt.
- Forskellige materialer kræver forskellige rawplugs og skruer. Brug rawplugs og skruer der passer til det materiale emhætten skal monteres i.

## 4 LIVSFARE & RISIKO FOR FORGIFTNING

### ⚠ FARE

Risiko for forgiftning på grund af forbrændings gasser, der resorberes. Medmindre tilstrækkelig lufttilførsel sikres, må enheden ikke anvendes samtidig med apparater, som udstøder giftige gasser, såsom ovne, brændere, vandvarmere osv., der opererer på cirkulerende luftgas, brændstof, træ eller kul.

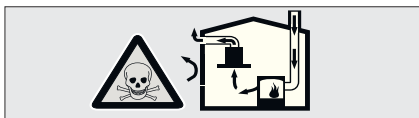


Fig. 3: Risiko for forgiftning

Luftcirkulationsapparater (f.eks. ovne, brændere, vandvarmere, der opererer på gas, olie, træ eller kul) tager forbrændingsluften og sender udstødningsgasserne gennem en skorsten eller lignende. En emhætte med kraftig effekt vil risikere at kunne vende denne luftstrøm og dermed trække udstødningsgasserne igennem boligen og ud igennem emhættens aftrækskanal. Dette indebærer risiko for forgiftning, for personer, der opholder sig i nærheden af denne luftstrøm (Fig. 4).

Derfor bør der altid sikres tilstrækkelig indtag af frisk luft.

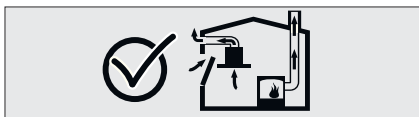


Fig. 4: Korrekt ventilation

### ⚠ FARE

Brandfare! Hvis enheden ikke rengøres i overensstemmelse med rengøringsinstruktioner, kan det forårsage brand, da der kan ophobe sig fedtstoffer i emhætten, der kan være letantændelige.

### ⚠ FARE

Risiko for elektrisk stød! Grundet beskadiget tilslutningskabel. Undgå at knække eller presse tilslutningskablet under installationen.

### ⚠ FARE

- Der er risiko for skader under installationen på grund af skarpe kanter. Brug for en sikkerheds skyld arbejdshandsker under montering af emhætten.
- Alle skruer og bolte skal monteres som beskrevet i brugsanvisningen, da der ellers kan være risiko for at emhætten ikke er fastgjort tilstrækkeligt og dermed kan falde ned.

Risiko for skade!



**⚠ FARE**

- Vent, indtil enheden er afkølet før rengøring eller vedligeholdelse. Afbryd sikring eller frakobl enheden fra lysnettet.
- Der er risiko for skader på grund af nedsivning af fugt til elektroniske dele. Rengør aldrig betjeningspanelet med en drivende våd klud men med en klud, der kun er fugtig.
- Overflader kan beskadiges som følge af forkert rengøring. Rengør kun overflader af børstet stål i samme retning som børstningen. Brug ikke rengøringsmidler beregnet til stål til betjeningspanelet.
- Overflader kan beskadiges af skrappe eller skurende rengøringsmidler tilsat skurepulver eller med slibende effekt. Brug aldrig skrappe rengøringsmidler, der kan skade produktet.
- Afbryd sikring eller frakobl enheden ved stikkontakt ved fejl eller beskadigelse af produktet. Reparationer bør altid udføres af autoriseret eller godkendt specialist.

Risiko for forbrænding & fare for elektrisk stød!

**i**

*I tilfælde af fejl eller skader på enheden, skal du afbryde sikringen eller frakoble enheden fra stikkontakten og tilkalde autoriseret service. Hvis forsyningskablet er beskadiget, skal det udskiftes af producenten, dennes serviceafdeling eller andet personale med tilsvarende kvalifikationer for at undgå farlige situationer. Når lyskilder i enheden er beskadigede, skal du fjerne sikringen eller frakoble enheden fra lysnettet. For at undgå at overbelaste evt. andre lyskilder i emhætten, skal du straks udskifte den defekte (vent, indtil lyskilden er kølet af).*

**⚠ FORSIGTIG**

Når produktet bruges sammen med komfurer, kan tilgængelige dele blive varme.

**⚠ FARE**

Aftræk fra emhætten må aldrig tilsluttes skorsten fra brændeovn eller andre aftrækskanaler, der bruges til at udstøde potentielt giftige eller varme luftarter/gasser.

## 5 AFTRÆK TIL DET FRI ELLER KULFILTER

### 5.1 Brug med aftræk

Hvis emhætten kan tilsluttes en aftrækskanal som kan føre luften ud af boligen, skal man helst bruge denne løsning. Vær opmærksom på, at der for at bruge denne løsning kræves, at der kommer luft ind i boligen. Ved nyere og godt isolerede huse, der er meget tætte og hvor luften ikke kan trænge ind, kræver det at man åbner et vindue eller en dør for at tilføre ny luft til boligen, som emhætten kan ventilere med. Emhætten kan ikke fungere optimalt uden lufttilførsel til boligen. Ligeså meget luft emhætten skal trække ud gennem aftrækskanalen, ligeså meget luft, skal der tilføres boligen et andet sted fra!

**Vær opmærksom på installation af aftrækskanalen. Læs under afsnittet "Larm & Støj (fra motor)" Kap. 13.**

### 5.2 Brug med kulfilter (Recirkulation)

Man skal bruge emhætten med kulfiltre, hvis man ikke kan føre luften ud af boligen gennem en aftrækskanal. Kulfiltre er ekstra tilbehør man kan købe hos forhandleren. Se hvilket kulfilter/kulfiltre din emhætte bruger på [www.silverline.dk](http://www.silverline.dk).

Ved at bruge denne løsning fjerner man madlugt igennem kulfilteret. Bemærk at fedtfilteret stadig skal bruges til at opfange fedtpartikler fra madosen.

Det er vigtigt at emhætten kan smide samme mængde luft tilbage i køkkenet som den suger. Ellers vil man kunne opleve tryktab og dermed mere støj og mindre sugeevne. En emhætte som monteres i eller under et overskab eller krydderihylde, skal kunne komme af med luften bag krydderihylden eller igennem skabet og ud i køkkenet igen. Vi anbefaler, at man sætter en aftrækskanal på som kan føre luften fra emhætten og op til overkanten af skabet/krydderihylden, for at undgå fugtskader i skabet.

Bemærk, at i modeller som hænger frit på væggen, eller ned fra loftet (frihængende), hvor man skal bruge den medfølgende skorsten med udskårne lameller, skal disse lameller være helt synlige efter installation. Luften vil nemlig recirkulere gennem disse huller.

Afbryd enheden inden udskiftning af kulfilteret

KUL1, KUL2 & KUL10 er kulfiltre i rund form, som monteres på motorens sider. De kommer i pakker á 2 stk. Begge monteres direkte på motoren. Enkelte modeller med kun én motor, kræver kun 1 kulfilter.

KUL4 er et startsæt. Det er et metalgitter med vaskbare kulfilterpuder i. Den placeres på toppen af emhætten, hvor aftræksstudsens normalt er placeret.

KUL5, KUL6 & KUL11 er rektangulære kulfiltre. De placeres bag fedtfiltrene, under motoren. Bagkanten skubbes op mod motoren, den korte ende med knækket og greb skal vende nedad og stå vandret. KUL5 & KUL11 er vaskbare kulfiltre.

KUL7 & KUL9 er startsæt. Et metalgitter med vaskbar kulfilterpude. De monteres bag fedtfiltrene, under motoren.

KUL8 er et startsæt, en metalboks med vaskbar kulfilterpude. Monteres separat i køkkenets sokkel el. lign.

Engangskulfiltre: Udskiftes ca. hver 3-6 måned. ved normal brug.

Vaskbare kulfiltre: Disse kan vaskes, tørres og genbruges op til 3-4 gange:

- Kulfilterpuderne bør vaskes hver 3-4 måned ved normal brug.
- Kulfilterpuderne tages ud af metalgitteret inden vask.
- Kulfilterpuderne kan vaskes i opvaskemaskinen ved normalprogram (50\*-55°C).
- Kulfilterpuderne kan også lægges i blød i sæbevand og efterfølgende gennemskylles med lunkent vand.
- Efter vask lægges kulfilterpuderne i ovnen ca. 30-40 min. ved 60\*-80°C, så de kan tørre.
- Derefter er de klar til genbrug. Det er vigtigt at kulfilterpuderne er helt tørre, inden de monteres igen.

Når kulfilterpuderne er genbrugt 3-4 gange skal de skiftes ud med nye kulfilterpuder. Disse kulfilterpuder kan købes gennem din forhandler.

Se evt. alle kulfiltre på **www.silverline.dk** under kategorien tilbehør.

## 6 Rengøring og vedligeholdelse

### ▲ ADVARSEL

Rengøring og vedligeholdelse må ikke udføres af børn uden opsyn. Overflader kan beskadiges af meget skræppe eller skurende rengøringsmidler. Brug aldrig meget skræppe eller skurende rengøringsmidler. Anskaf rengøringsmidler, der er passende til brug for emhætten. Emhættens overflade og kontrolenheder er følsomme over for ridser. Rengør overfladerne med en blød, fugtig klud, opvaskemiddel eller et mildt rengøringsmiddel til glas. Blødgør indtørret og fastgroet skidt med en fugtig klud. Skrab ikke! Brug af tør klud, svampe der kan ridse, rengøringsmidler der kræver gnidning, rengøringsmidler, der indeholder sand, soda, syre eller klorin eller andre stærke materialer er ikke hensigtsmæssig. Disse kan skade produktet. Rengør børstet stål, kun i børstningens retning.

**Brug ikke rengøringsmiddel til rustfrit stål, på glas og betjeningspanel.**

Børstet stål MÅ IKKE komme i berøring med rengøringsmidler, der ikke specifikt er beregnet til pleje af stål. Fedt og olie kan fjernes med en fugtig klud eller speciel stålpleje til rustfrit stål på emhætter. Forkert vedligeholdelse kan fremprovokere rust og andre mærker på overfladen. Reklamationsretten vil i denne forbindelse bortfalde.

### FEDTFILTRE

Rengøring af fedtfiltere: Ved normal brug (1-2 timer dagligt), skal fedtfiltere rengøres cirka 1 gang hver måned. Brug ikke alt for stærke, sure eller klorholdige rensedmidler.

### Vask i opvaskemaskinen

Ved vask i opvaskemaskinen kan en let misfarvning af filterne forekomme. Dette har ingen indflydelse på fedtfilterets funktion og kræver derfor ikke udskiftning af fedtfilteret. Vask ikke meget snavsede fedtfiltere sammen med andet service. Anbring fedtfilterene i opvaskemaskinen liggende eller frit stående. Fedtfiltere bør ikke ligge for tæt i opvaskemaskinen.

### Vask i hånden

Du kan bruge et specielt opløsningsmiddel til olie for at fjerne genstridig snavs. Du kan få dette opløsningsmiddel hos en autoriseret forhandler. Filtre kan også smøres ind i brun sæbe, lægges i en lufttæt pose natten over og derefter gennemskylles med lunkent vand. Normalt snavsede filtre blødgøres i varmt vand med opvaskemiddel. Brug en børste til rengøring og fortsæt indtil der ikke længere drypper fedtholdig væske ud af filteret. Skyl filterne godt efter rengøring.

## 7 Pakkens indhold

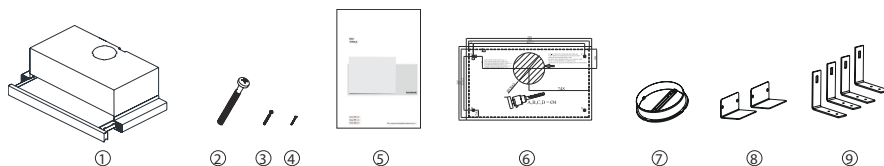


Fig. 5

- |  |                                       |
|--|---------------------------------------|
| 1- Produkt                                       | 5- Brugermanual                       |
| 2- 4x 4x40 Skruer                                | 6- Monteringskabelon                  |
| 3- 8 x Skruer til vinkelbeslag for klikmontering | 7- Aftræksstuds                       |
| 4- 8x 3,5X16 Skruer                              | 8- 2 x Vinkelbeslag for klikmontering |
|  | 9- 4 x Vinkelbeslag                   |

## 8 Montering/Installation af produktet

### 8.1 Montering

Vi anbefaler at man tilslutter emhætten til strøm og tjekker dens funktioner inden montering. Her vil man kunne konstatere evt. fejl inden montering.

### 8.2 Montering med vinkelbeslag

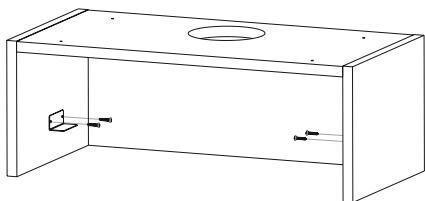


Fig. 6

Vinkelbeslagene til klikmontering skal placeres og skrues på højre og venstre side, så de passer med ophængningsmekanismen på siden af emhætten. (Fig. 6).

Placere aftræksstudsene som er leveret med emhætten oven på produktet som vist i fig. 9. Drej nu aftræksstudsene i urets retning (Fig. 6).

Monter aftrækskanalen til aftræksstudsene (Fig. 6).

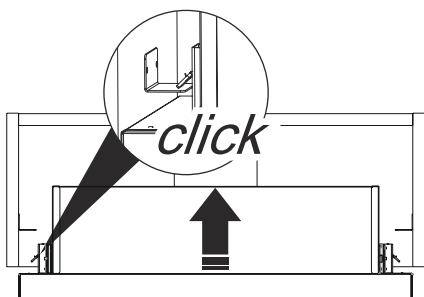


Fig. 7

Skub nu emhætten op i skabet og den vil klikke sig fast ved hjælp af ophængningsmekanismen på vinkelbeslagene til klikmontering. (Fig. 7).

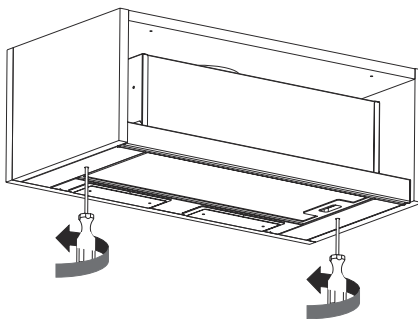


Fig. 8

Brug en skruetrækker for at fastgøre emhætten op i skabet. Dette skal gøres nedefra ved hjælp af ophængningsmekanismen. (Fig. 8).

### Montering med vinkelbeslag

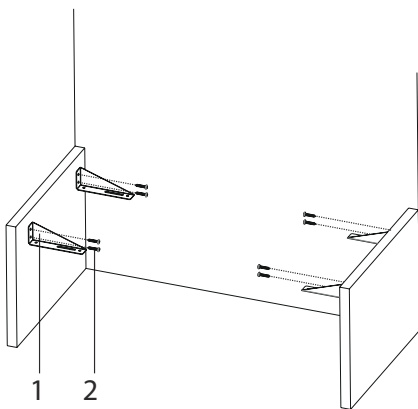
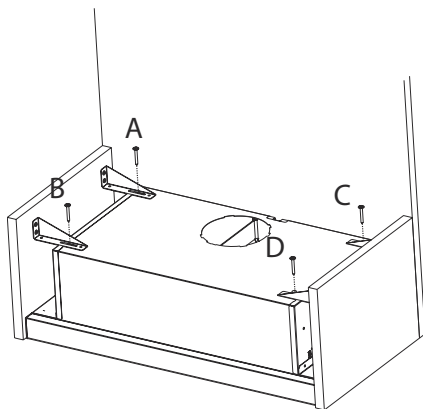


Fig. 9

- 1- Vinkelbeslag
- 2- Skruer til vinkelbeslag

Fastgøre vinkelbeslagene med skrueerne på siden af skabet så de passer med emhætten (Fig. 9).



*Fig. 10*

Montere nu produktet ved hjælp af skrue direkte på vinkelbeslagene på punkterne A,B,C & D (Fig. 10).

NB. Der kan bores nye huller til vinkelbeslagene på emhætten, hvis de eksisterende ikke kan bruges. NB: Metoden for montering med vinkelbeslagene kan følges omvendt, hvor vinkelbeslagene først monteres på emhætten, hvor emhætten sammen med vinkelbeslagene derefter skrues på skabet.

## 8.3 Højde

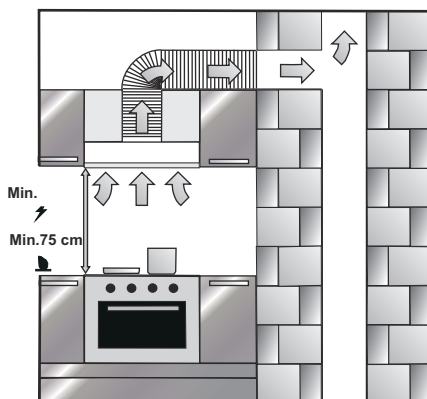


Fig. 11: Montering/Installation af produktet

Sørg for at emhætten har den korrekte højde over kogepladen. Vi anbefaler en højde, hvor emhættens underkant sidder ca. 75 cm over kogepladen og ca. 75 cm ved gas-kogeplade.

**Dog skal man være opmærksom på, at der kan være lokale regler vedr. gas i din kommune. Forhør dig evt. hos den lokale brandmyndighed/kommune om dette.**

Ved loftintegrerede modeller skal man sørge for at centrere emhætten så vidt muligt over kogepladen. Jo mere centreret den er, jo bedre effekt vil man opnå.

## 8.4 Rawplugs

Forskellige materialer kræver forskellige rawplugs og skruer. Brug rawplugs og skruer der passer til det materiale emhætten skal monteres på.

## 8.5 Aftræk

Vi anbefaler at man bruger aftrækskanal med så stor diameter som mulig (minimum svarende til diameter på emhættens aftræk, f.eks. Ø 150 mm). Dette gælder hele vejen i aftræksfor-

bindelsen, inkl. taghætte eller murgennemføring. Hvis taghætten eller mur/loftgennemføring har en mindre diameter vil man få et højere lyd-niveau og en lavere sugeseffekt.

Vi anbefaler brug af fast aftræk, PVC-rør, spirorør el. lign. Der findes specielle fladkanaler til brug, hvor der er minimal plads til aftrækskanalen. Man kan også benytte lyd-, varme- & brandisoleret aftræksslange (se evt. under tilbehør på [www.silverline.dk](http://www.silverline.dk)). Undgå



unødvendig afstand fra start- til slutpunkt, undgå knæk i aftrækskanalen hvis muligt. Hvis man vælger fast aftræk, så husk at isolere aftrækket for at minimere kondensopsamling.

Vi anbefaler brug af en lyddæmper ved motoren (over intern eller før ekstern motor) for at dæmpe støjen (se evt. under tilbehør på [www.silverline.dk](http://www.silverline.dk)).

Hvis aftrækskanalen er vertikal (opretstående) anbefaler vi brug af en kondenssamlere, for at undgå tilbageløb af kondensvand i aftrækskanalen (se evt. under tilbehør på [www.silverline.dk](http://www.silverline.dk)).

Hvis aftrækskanalen går igennem en ydermur anbefaler vi brug af murgennemføring med automatiseret lukkespjæld, for at undgå træk og kondens (se evt. under tilbehør på [www.silverline.dk](http://www.silverline.dk)). Hvis der sidder en ekstern motor monteret udvendig på muren, kan man bruge et termospjæld, da der dermed ikke er plads til automatiseret lukkespjæld (se evt. under tilbehør på [www.silverline.dk](http://www.silverline.dk)). Termospjæld kan også bruges ved andre monteringsmetoder. Ved at udføre ovenstående undgår man indtrængende kulde og blæst udefra, herved sparer man på elregningen og undgår (helt el. delvist) dannelse af kondensvand.

## 8.6 Isolering & montering Ekstern Motor (Ekstra tilbehør)

Det er vigtigt at den eksterne loftmotor bliver isoleret, hvis den placeres i rum som ikke er opvarmet og/eller isoleret. Motoren trækker varm damp fra køkkenet og hvis der er for koldt omkring motoren vil der dannes kondensvand. Dette kan skade både emhætten og motoren. Reklamationsretten dækker

ikke for dette. Man risikerer også tilbageløb/dryp ned på kogepladen eller bordpladen. Den eksterne motor kan evt. rulles ind i isolering og ligge på dette. Det kræver ikke at den bliver monteret, dog at den ligger blødt og er isoleret. Hvis motoren monteres direkte på en hård overflade kan dette skabe vibrationer og resonans. Der kan evt. monteres gummimembraner imellem motor og monteringssted.

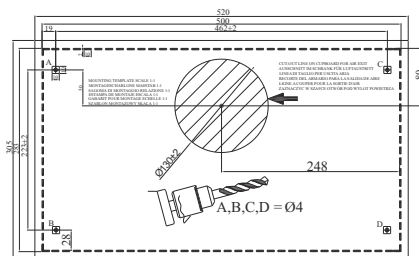


Fig. 12

Lav huller med mm i diameter Ø4 til de punkter, der er markeret som A, B, C, D på monteringsstegningen (Fig. 12).

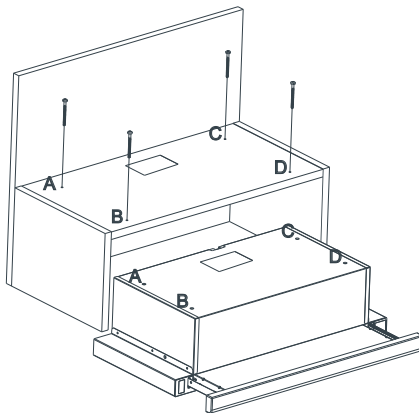
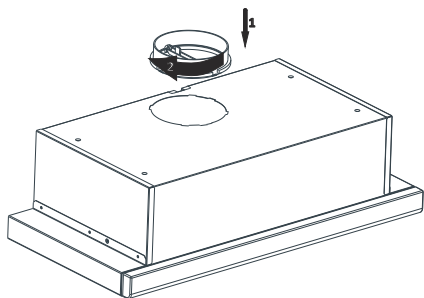


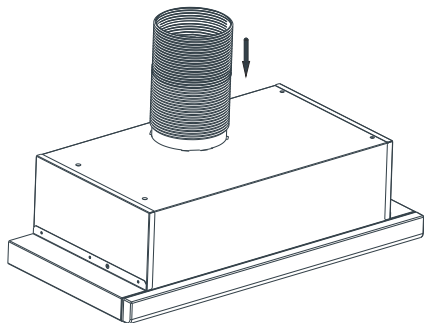
Fig. 13

Apparatet skal monteres i kabinettet på punkterne A, B, C & D ved at bruge 4 x 40 skruer, der følger med produktet. Frontpanelet må ikke gnides mod skabene/kabinettets dæksel når udtræksfronten bevæger sig. (Fig. 14).



*Fig. 14*

Placere aftræksstudsens som er leveret med emhætten oven på produktet som vist i fig. 9. Drej nu aftræksstudsens i urets retning. (Fig. 14).



*Fig. 15*

Montere aftrækskanalen til aftræksstudsens. (Fig. 15).

## 9 Sådan betjenes produktet



Fig. 16: Lampekontakt

Tryk på lampekontakten for at tænde og slukke lyset. Udtræksfronten skal trækkes ud for at tænde lyset. (Fig. 16).



Fig. 17: Motorkontakt Trin 1 & 2

Hvis du vil køre produktet med trin 1 & trin 2 skal du trykke knappen op og ned. (Fig. 17).



Fig. 18: Motorkontakt Trin 3

Hvis du vil bruge produktet med trin 3 skal denne aktiveres ved at trykke ned på denne knap og deaktiveres ved at trykke op. (Fig. 18).

## 10 Gode Råd

### Jeg har købt min emhætte, hvad skal jeg være opmærksom på?

- Vi anbefaler at man tilslutter emhætten til strøm og tjekker dens funktioner inden montering. Her vil man kunne konstatere evt. fejl inden montering.
- Tjek det synlige på emhætten inden opsætning. Der kan være ridser, buler, andre mærker osv.
- Tjek at det er den rigtige model med bredde, farve, intern/ekstern motor.
- Vi anbefaler en fagmand til monteringen af emhætten.

### Effektiv ventilation

Start altid emhætten 10 min. før madlavningen. Ved at gøre dette opnår du:

- Undertryk i boligen, så emhætten nemmere kan fange mados og damp.
- Mindre kondensvand, da emhætten, aftrækskanal og motor herved bliver varmet op med stuetemperatur inden damp ledes op igennem emhætten.

Husk at lade emhætten køre i ca. 10 – 15 min. efter endt madlavning, så emhætten kan fjerne det resterende mados og damp. Brug evt. eftersugfunktion på emhætten (gælder ikke alle modeller).

Vær opmærksom på, at der kommer luft ind i boligen. Ved nyere og godt isolerede huse, der er meget tætte og hvor luften ikke kan trænge ind, kræver det at man åbner et vindue eller en dør for at tilføre ny luft til boligen, som emhætten kan ventilere med. Emhætten kan ikke fungere optimalt

uden lufttilførsel til boligen. Ligeså meget luft emhætten skal trække ud gennem aftrækskanalen, ligeså meget luft, skal der tilføres boligen et andet sted fra!

## 11 Udskiftning af lyskilder

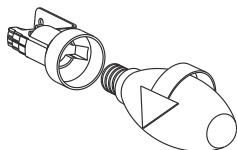


Fig. 19

**⚠ FARE**

**Afbryd emhættens el-forsyning. Lad lamperne til at køle ned først, fordi de vil kunne brænde dine hænder, når de er varme.**

Drej kertepæren mod urets retning og tag den ud. Udskift den med en ny kertepære.

Emhætter med andre lyskilder end de viste, bør udskiftes af en autoriseret elektriker. Kontakt din forhandler eller [www.silverline.dk](http://www.silverline.dk).

## 12 Service, fejlsymptomer og løsninger

Er der udfordringer med produktet?

**Før servicemontør tilkaldes:**

Sikr dig/jer at apparatet er tilsat strøm og sikringen ikke er sprunget. Fortag ikke noget indgreb som kan skade apparatet.

Læs under **FAQ**(ofte stillede spørgsmål) på [www.silverline.dk](http://www.silverline.dk) for at finde svar og løsninger. Før servicemontør tilkaldes kontrolleres emhætten for nedenstående punkter.

**Service, fejlsymptomer og løsninger**

Beskrivelse af fejl	Årsag	Afhjælpning
Intet liv i produktet?	Strøm, Løs forbindelse, Defekt reservedel.	Tjek om produktet er tilsluttet korrekt strøm (220 - 240 V), Tjek om evt. ledninger sidder løse. Reservedel skal evt. udskiftes.
Intet liv i lyskilden?	Strøm, Løs forbindelse, Defekt lyskilde.	Tjek om produktet er tilsluttet korrekt strøm (220 – 240 V), Tjek om evt. ledninger sidder løse. Tjek om lyskilden er defekt (udskift evt.).
Produktet larmer, Produktet suger ikke tilstrækkeligt?	Se: Larm & Støj (fra motor)* eller Kondensvand/Dryppende Olie/Fedt** på de næste sider.	Se: Larm & Støj (fra motor)* eller Kondensvand/Dryppende Olie/Fedt** på de næste sider.
Det drypper fra emhætten?	Se: Kondensvand/Dryppende Olie/Fedt** på de næste sider.	Se: Kondensvand/Dryppende Olie/Fedt** på de næste sider.
Mine fedtfiltere er misfarvede?	Filterrens i opvaskemaskine.	Ved rens af fedtfiltere i opvaskemaskinen, er det helt normalt, at filterne kan misfarves. Dette har ingen indflydelse på deres funktion. (Se evt. Kap. 7 Rengøring og vedligeholdelse)

Beskrivelse af fejl	Årsag	Afhjælpning
Fjernbetjening virker ikke	Batterier, løs forbindelse eller defekt reservedel	Udskift batterier, Tjek evt. om ledninger sidder løse i emhætten, prøv evt. fjernbetjeningen med en anden model hos forhandleren..

Hvis problemet vedvarer kontakt forhandleren eller JGNordic Silverline på [www.silverline.dk](http://www.silverline.dk) Du kan købe/få reservedele hos din lokale forhandler eller autoriseret servicemontør. Det nødvendige serie-nr., står indvendigt i eller på emhætten eller på emballagen. Husk altid at opgive dette nummer sammen med model-nr., ved bestilling af service eller reservedele. Oprettelse af servicesag kan også ske via. [www.silverline.dk](http://www.silverline.dk) under "Serviceformular".

#### NB:

- Ved servicebestilling på produktet skal produktet være tilgængeligt for montøren. Produkter som er indelukket/isoleret skal gøres frit tilgængelig inden montøren ankommer.  
Ved servicebestilling på produktet skal produktet være rengjort inden montøren ankommer.
- Ved servicebestilling på produktet skal der være strøm tilgængelig i boligen for at kunne slutte produktet til.

### Larm & Støj (fra motor)\*

#### Indbygget motor

Man skal her være opmærksom på at larmen fra motoren kan skyldes flere ting. Det er ikke sikkert at emhætten fejler noget. Vi erfarer at det kun i sjældne tilfælde er motoren der er defekt. Fejlene/forhindringerne kan være som nedenstående:

#### 1. Larm i motor.

Her vil man typisk kunne høre at noget er i stykker i motoren, måske er der noget som rammer imod møllen i motoren. Motor kan også være i ubalance og det kan give en kraftig resonans/vibration. Tjek om det kunne være en installationsfejl (skrue osv.) eller om der skulle være faldet noget ned i motoren.

**2. Aftrækskanal.** Det er her man typisk oplever en forhindring. Aftrækskanalen er en meget stor og vigtig faktor for lyden/larmen og sugesevnen på emhætten. Man skal bruge emhættens maksimale aftræksdimension (Ø 150 mm på de fleste emhætter og Ø 120 mm på de resterende). Det er meget vigtigt at aftrækket har samme dimension HELE VEJEN IGENNEM, dvs. fra emhætten og op til loftet/væggen og evt. op igennem taghætten. VÆR OPMÆRKSOM PÅ at mange taghætter kører med mindre dimension og dette vil give motoren mere modstand og den vil dermed støje mere end nødvendigt og have en ringere effekt. Her vil man kunne høre noget kraftigere motorstøj end normalt. Knæk/bukninger i aftrækskanalen vil også resultere i mere modstand og dermed mere støj/lavere effekt.

Undgå så vidt muligt knæk/bukninger generelt og især alt for skarpe knæk. Hold knækkene så bløde som mulig. Aftræksslange "knækker" nemt i bukninger og giver dermed mindre plads til luftstrømmen. Faste rør bevarer samme diameter hele vejen! Hvis aftrækskanalen ét enkelt sted i forløbet snævrer ind til en mindre diameter, kan man lige så godt køre denne diameter hele vejen. Det vil have den samme effekt. Aftrækskanalens materiale: Brug helst fast aftrækskanal (PVC/spirorør) eller lyd- og varmeisoleret aftrækskanal. For at kunne teste om det er pga. aftrækskanalen larmen opstår, kan man afmontere aftrækskanalen nede ved emhættens aftræk. Hvis støjen formindskes, så er det sandsynligvis aftrækskanalen, hvis støjen derimod slet ikke ændrer sig, skal man læse nedenstående.

**3. Luftmangel.** I godt isolerede boliger glemmer man at tilføre luft til emhætten. Hvis emhætten kører og dermed suger al luft ud af boligen og intet nyt, frisk luft kommer ind, har emhætten ikke noget luft at tage af til sidst. Her vil man kunne opleve at motoren vil støje mere end normalt, da den ikke kan trække noget luft igennem.

**4. Fedtfilter & Kulfilter.** Husk at vedligeholde filterne, for optimeret effekt og lyd. Fedtfilterne skal rengøres regelmæssigt, da de ellers vil give mere luftmodstand og miste funktionsevnen indtil de bliver rengjort igen. Kulfilteret skal også rengøres ellers udskiftes jævnligt.

**5. Sammenligning.** Bemærk at emhætter i dag måles efter samme normer i EU. I standardnormen er der helt specifikke krav med hensyn til afstand mellem kogeplade og emhætte, rummets størrelse, isolering, aftrækskanal og andet, for at gøre det ens for alle producenter. Det er en standardmåling, der er ens for alle emhætter solgt i EU. Det er dog ikke nødvendigvis det opgivne lydniveau i dB, man får med en måling lavet derhjemme eller ude hos forhandleren. Forholdene kan være vidt forskellige fra sted til sted. Hvis man følger ovenstående anbefalinger mht. til aftrækskanalen, vil lydniveauet minimeres mest muligt.

**Jeg har ekstern motor og min emhætte/motor larmer** Man skal her stadig følge anbefalingerne med hensyn til aftrækskanalen, som beskrevet ovenfor. Der kan dog også være andre grunde til at man oplever støj.

**1. Luftstøj.** Bemærk luftstøjen sker af helt naturlige grunde, da det er helt naturligt at luften som passerer igennem emhætten vil støje. Luftstøjen bliver højere, jo mere luft der trækkes igennem emhætten, men denne luftstøj vil stadig være mindre end emhætten er lovet til at larme med indbygget motor.

**2. Isolering.** Man skal huske at isolere den eksterne motor (gælder kun loftmotor). Lyd- og kondensisolering anbefales. Lydisoleringen vil dæmpe støjen og kondensisoleringen vil holde kulden ude af motoren, så man minimerer kondensvand i motoren.

Den eksterne loftmotor bør ikke placeres direkte på hårde overflader, da dette kan skabe resonans og vibrationer, som evt. kan høres i boligen.

## Kondensvand/Dryppende Olie/Fedt\*\*



Kondensvand kan være et stort problem for mange. Problemet bliver større i koldere omgivelser. Kondensvand opstår pga. varme og kulde der mødes. Emhætten skaber kontakt mellem varme fra boligen og kulde udefra, derfor vil vi prøve at forklare jer omkring dette problem. Der er 2 helt naturlige grunde til problemet, som er forklaret her:

- Emhætten suger "alt for godt". Ja, der er et godt aftræk, dvs. man har brugt en aftrækskanal med stor diameter eller god plads og afstanden mellem start og slut på kanalen er muligvis meget kort, derfor kan der komme masser af koldt luft ned til emhætten udefra. Noget andet kan være, at man måske har monteret aftrækskanal i aluminium eller metal (spirorør) som bliver meget koldt. Her sker der det, at den varme damp som suges op igennem emhætten rammer den kolde overflade i aftrækskanalen som dermed skaber kondens. Afhængig af hvilket verdenshjørne, udvendigt aftræk peger imod, kan der også sagtens blæse kold luft ind igennem længere aftrækskanaler.

Vær her opmærksom på, at det kondensvand som opstår, vil rende ned indvendigt i aftrækskanalen, ind i emhætten og slutteligt måske ende på kogepladen. Vandet kan ligne olie, da kondensvandet tager ophobede fedtpartikler med sig, fra den indvendige side af aftrækskanalen eller fedtfilterne.

- Emhætten suger ikke godt nok. Her er det i forhold til ovenstående eksempel stik modsat. Emhætten suger slet ikke damp nok, derfor vil der ske en koncentration af den varme damp i og omkring emhætten, og så vil man her kunne se en "dampbad-effekt", der gør at der ophober sig forholdsmæssigt meget fugt i emhætten.

Begge forklaringer er der løsninger på og anbefalinger til. Se venligst nedenstående:

- Vær opmærksom på, om der er lufttilførsel nok til rummet. Åbn et vindue eller en dør på klem, så der kommer frisk luft ind som emhætten kan trække fra. Hvis der ingen luft er at trække fra, kan emhætten tilsvarende naturligvis heller ikke suge optimalt/skubbe luft ud.
- Tænd emhætten min. 10 min. før du tænder for kogepladen. Dette gør at emhætten når at skabe et undertryk og en stabil luftstrøm og dermed opnår man et bedre sug af mados/damp.
- Ved at tænde emhætten 10 min. før madlavning, når emhætten at suge luften i stuetemperatur med op og derved varmer man de indvendige kolde metaldele samt aftrækskanalen op inden den varme damp dannes. Herved minimeres risikoen for kondensvand.
- Vær opmærksom på, om luften kan føres ud af boligen i den rigtige mængde. Det er svært at måle hvor meget luft der kommer ud. Brug derfor så bred aftrækskanal som mulig. Til de fleste emhætter anbefaler vi en aftrækskanal på min. Ø 150 mm i diameter. Dette gælder HELE VEJEN ud til det fri, inkl. taghætte eller hul i væg. Ved reducere af aftrækskanalens dimension vil lyd-niveauet øges og sugesevnen reduceres, dermed opstår også større chance for kondensvand.

- Vær opmærksom på aftrækskanalens installation; Jo kortere afstanden er fra emhætten og ud til det fri, jo bedre. Jo færre og blødere knæk/buk på aftrækskanalen, jo bedre.
- Vær opmærksom på aftrækskanalens materiale; vi anbefaler lyd- og kondensisoleret aftrækslange eller allerbedst; fast kanal i plast eller metal
- Vær opmærksom på, at der skal monteres en aftræksstuds med returspjæld i emhætten (medfølger).

Tilbageløb af kondensvand kan dog ikke altid undgås 100%. Derfor kan man tilkøbe en kondensopsamler. Kondensopsamleren monteres på aftrækskanalen så tæt på emhætten, som muligt. Løber der kondensvand ned fra aftrækket, vil det samles i denne, hvorefter det lige så stille vil fordampe igen. Har man meget kondens, kan flere kondensopsamlere monteres efter hinanden. Kondensopsamleren fungerer kun på vertikale (opretstående) aftrækskanaler (se evt. under tilbehør på [www.silverline.dk](http://www.silverline.dk))



Fig. 20

Besøg [www.silverline.dk](http://www.silverline.dk) og se under tilbehør, her kan I finde nyttige produkter for bedre sug, mindre lyd og undgåelse af kondensvand.

I sin stræben efter produktforbedringer, forbeholder JGNordic Silverline sig ret til uden varsel at ændre specifikationer for sine produkter.