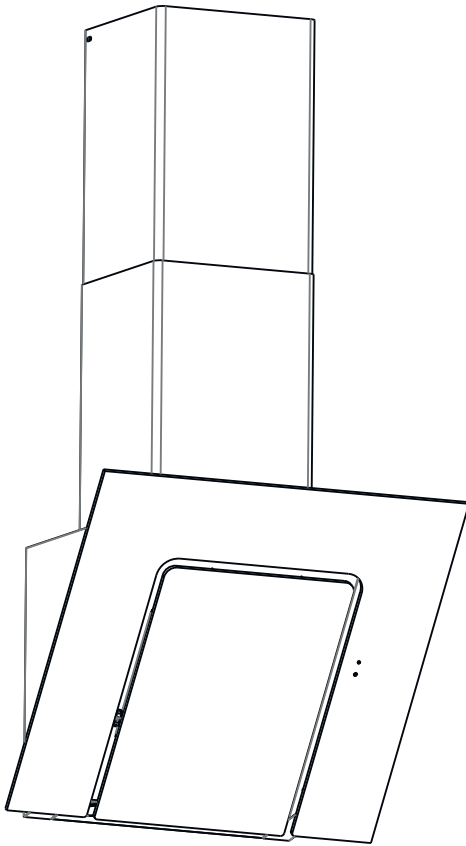


Emhætte Brugsvejledning



SILVERLINE

SC 3423-60 SR HEJMDAL

SC 3423-90 HV HEJMDAL

Læs denne vejledning grundigt inden montering/ibrugtagning

MANUFACTURER

Merzifon OSB AMASYA, Silverline

IMPORTER

Jilmas Group Nordic ApS Eli Christensens Vej 90, 7430 Ikast Denmark

Telefon: +45 70104014

Telefax: +45 70131389

e-mail: info@silverline.dk

Internet: www.silverline.dk

1, da_DK

Indholdsfortegnelse

1	Oversigt over produktet.....	4
2	Teknisk tegning.....	5
3	ADVARSLER OG SIKKERHEDSFORANSTALTNINGER... 	6
4	LIVSFARE & RISIKO FOR FORGIFTNING.....	8
5	Rengøring og vedligeholdelse.....	10
6	Pakkens indhold.....	12
7	Montering/Installation af produktet.....	13
	7.1 Højde (anbefalet).....	13
8	Montering af emhætte.....	15
9	Potentialefri Relæ.....	17
10	Justering af luftstrøm.....	18
11	Sådan betjenes produktet.....	24
12	Gode Råd.....	26
13	Udskiftning af GU10 lyskilde.....	27
14	Service, fejlsymptomer og løsninger.....	28
	14.1 Teknisk tabel.....	29

1 Oversigt over produktet

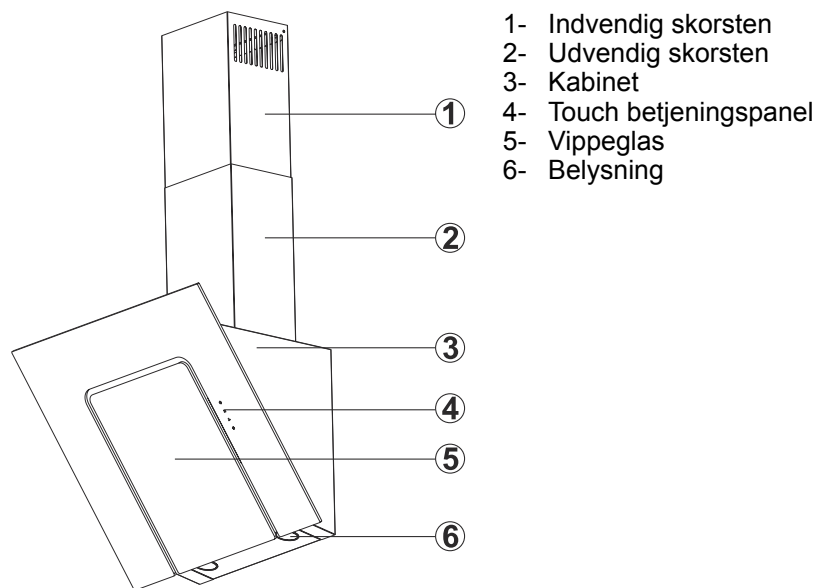


Fig. 1

2 Teknisk tegning

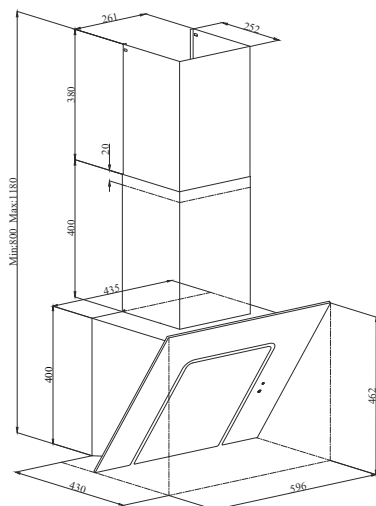


Fig. 2

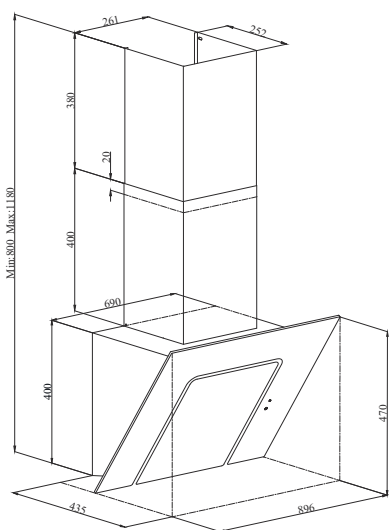


Fig. 3

3 ADVARSLER OG SIKKERHEDSFORANSTALTNINGER

ADVARSLER OG SIKKERHEDSFORANSTALTNINGER

- Dette produkt må kun benyttes af børn og personer uden fysiske, sensoriske eller mentale mangler eller ingen erfaring og viden, når de er under opsyn eller de er instrueret om sikker brug. Produktet er beregnet til husholdningsbrug.
- Spændingen på produktet er 220-240 Volt~50 Hz.
- Emhætten er monteret med et kabel med jordledning. Dette kabel skal tilsluttes stikkontakt med jordforbindelse.
- Alle elektriske tilslutninger skal udføres af en elektriker.
- Uautoriseret installation kan medføre dårlig ydeevne, skader på produktet eller ulykker. Produktets kabel må ikke klemmes eller knækkes under installationen. Nedledning må ikke føres i nærheden af komfuret. Dette kan medføre smeltning og brand.
- Tilslut ikke produktet før monteringen er fuldført.
- Sørg for at stikkontakten er let tilgængelig, med henblik på at afbryde produktet, i tilfælde af en nødsituation.
- Rør ikke ved produktets lyspærer, hvis de har været tændt i lang tid. Lyspærene kan blive meget varme.
- Emhætter er designet til brug i hjemmet til konventionel madlavning. Hvis emhætten bruges til andre formål kan reklamationsretten bortfalde.
- Følg regler og love udstedt af myndigheder om udledning af udsugningsluft.
- Fødevarer, der kan antændes (åben ild) under madlavning, må ikke tilberedes under dette produkt. Start produktet efter at have placeret pander, gryder osv. på komfuret. Ellers kan høj varme forårsage deformation af visse dele af produktet.
- Sluk for kogepladerne, inden du fjerner kogegrejet derfra.
- Efterlad ikke varm olie på komfuret. Pander med varm olie kan selvantænde og gå i brand. Olie kan antændes under stegning, osv. Vær forsigtig med gardiner, tæpper og lignende. Sørg for at rengøre og udskifte filtre i tide. Filtre, der ikke rengøres eller udskiftes i tide, udgør brandfare på grund af akkumuleret fedtstof i dem.
- Benyt kun de originale metalfedtfilter i emhætten.
- Betjen ikke produktet uden et fedtfilter. Undlad at fjerne filtre mens produktet er i brug. I tilfælde af brand; frakobl emhætten og komfuret. (Frakobl produktet eller sluk hovedafbryderen). Produktet kan udgøre brandfare, hvis det ikke rengøres regelmæssigt.
- Afbryd enheden, før vedligeholdelsesarbejde. (Frakobl produktet eller sluk hovedafbryderen). Undertryk i rummet, mens emhætter og udstyr der opererer på andre kilder end elektricitet som anvendes samtidigt, må ikke overstige 4 Pa (4 x 10 bar).
- Hvis der er enheder, der bruges med brændstof eller gas, såsom varmereprodukter i det område, hvor produktet anvendes, skal aftrækket fra disse enheder være helt isoleret, eller enheden skal være lufttæt.
- Børn må ikke lege med produktet.
- Brug "MAX 13 A" sikring til produktet for din sikkerhed.
- Hold emballagematerialerne væk fra børn, da de kan være farlige for dem.

- Alle materialer, der er anvendt til emballering af produktet, er velegnede til genbrug.
- Følg anvisningerne på produktets kasse under transport.
- Hold fast i grebene på siden af kassen for at bære produktet.

Hvis du behøver at transportere varen igen:

- Behold den originale kasse. Bær og fragt produktet i den originale kasse og tilstand. Hvis forsyningskablet er beskadiget, skal det udskiftes af producenten eller dennes serviceafdeling eller andet personale med tilsvarende kvalifikationer for at undgå farlige situationer. I tilfælde af en brand, frakobl emhætten og komfuret og tildæk flammerne. Brug aldrig vand til slukning.
- Tilgængelige dele kan være varme, når komfuret er tændt.
- Sørg for at emhætten har den korrekte højde over kogepladen, læs anbefalet højde i manualen. Spørg evt. brandmyndighed i din kommune om lokale love og regler for dette
- Emhættens aftræk må ikke tilsluttes aftrækskanaler, der omfatter andre røgprodukter.
- Der skal udvises forsigtighed, når emhætten samtidig benyttes med enheder, der bruger luft og brændstof (f.eks. varmeprodukter, vandvarmere, der opererer på gas, dieselolie, kul eller træ). Dette skyldes, at det kan reducere forbrænding, da emhætten udleder luft fra rummet.
- Rummet skal have tilstrækkelig ventilation, når komfur, emhætte og enheder, der opererer på gas og andet brændsel, anvendes samtidig. Forskellige materialer kræver forskellige rawlplugs og skruer. Brug rawlplugs og skruer der passer til det materiale emhætten skal monteres i.

4 LIVSFARE & RISIKO FOR FORGIFTNING



FARE!

Risiko for forgiftning på grund af forbrændingsgasser. Medmindre tilstrækkelig lufttilførsel sikres, må enheden ikke anvendes samtidig med apparater, som udstøder giftige gasser, såsom ovne, brændere, vandvarmere osv., der opererer på cirkulerende luftgas, brændstof, træ eller kul.

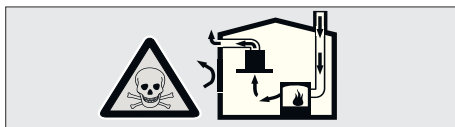


Fig. 4: Risiko for forgiftning

Luftcirkulationsapparater (f.eks. ovne, brændere, vandvarmere, der opererer på gas, olie, træ eller kul) tager forbrændingsluften og sender udstødningsgasserne gennem en skorsten eller lignende. En emhætte med kraftig effekt vil risikere at kunne vende denne luftstrøm og dermed trække udstødningsgasserne igennem boligen og ud igennem emhættens aftrækskanal. Dette indebærer risiko for forgiftning, for personer, der opholder sig i nærheden af denne luftstrøm (Fig. 4).

Derfor bør der altid sikres tilstrækkeligt indtag af frisk luft.



Fig. 5: Korrekt ventilation



FARE!

Brandfare!

Hvis enheden ikke rengøres i overensstemmelse med rengøringsinstruktioner, kan det forårsage brand, da der kan ophobe sig fedtstoffer i emhætten, der kan være letantændelige.



FARE!

Risiko for elektrisk stød!

Grundet beskadiget tilslutningskabel. Undgå at knække eller presse tilslutningskablet under installationen.



FARE!

Risiko for skade!

- Der er risiko for skader under installationen på grund af skarpe kanter. Brug for en sikkerheds skyld arbejdshandsker under montering af emhætten.
- Alle skruer og bolte skal monteres som beskrevet i brugsanvisningen, da der ellers kan være risiko for at emhætten ikke er fastgjort tilstrækkeligt og dermed kan falde ned.

**FARE!****Risiko for forbrænding & fare for elektrisk stød!**

- Vent, indtil enheden er afkølet før rengøring eller vedligeholdelse. Afbryd sikring eller frakobl enheden fra lysnettet.
- Der er risiko for skader på grund af nedsivning af fugt til elektroniske dele. Rengør aldrig betjeningspanelet med en drivvåd klud men med en fugtig klud.
- Overflade kan beskadiges som følge af forkert rengøring. Rengør overflader af rustfrit stål kun i retning af børstning. Brug ikke rengøringsmidler til rustfrit stål til betjeningspanelet.
- Overflade kan beskadiges af skarpe eller skrubbende rengøringsmidler. Brug aldrig skarpe eller skrubbende rengøringsmidler.

Afbryd sikring eller frakobl enheden fra stikkontakt ved fejl eller beskadigelse af produktet. Reparationer bør altid udføres af autoriseret eller godkendt specialist.



I tilfælde af fejl eller skader på enheden, skal du afbryde sikringen eller frakoble enheden fra stikkontakten og tilkalde autoriseret service.

Hvis forsyningskablet er beskadiget, skal det udskiftes af producenten eller dennes serviceafdeling eller andet personale med tilsvarende kvalifikationer for at undgå farlige situationer.

Når lyspærer i enheden er beskadigede, skal du fjerne sikringen eller frakoble enheden fra lysnettet. For at undgå at overbelaste de andre pærer, skal du straks udskifte den defekte (vent, indtil pæren er kølet af).

**FORSIGTIG!**

Når produktet bruges over komfurer, kan tilgængelige dele blive varme.

**FARE!**

Aftræk fra emhætten må aldrig tilsluttes skorsten fra brændeovn eller andre aftrækskanaler, der bruges til at udstøde potentielt giftige eller varme luftarter/gasser.

5 Rengøring og vedligeholdelse



ADVARSEL!

Rengøring og vedligeholdelse må ikke udføres af børn uden opsyn.

Overflader kan beskadiges af meget skrappe eller skurende rengøringsmidler. Brug aldrig meget skrappe eller skurende rengøringsmidler. Anskaf rengøringsmidler, der er passende til brug for emhætten.

Emhættens overflade og kontrolenheder er følsomme over for ridser.

Rengør overfladerne med en blød, fugtig klud, opvaskemiddel eller et mildt rengøringsmiddel til glas. Blødgør indtørret og fastgroet skidt med en fugtig klud. Skrab ikke!

Brug af tør klud, svampe der kan ridse, rengøringsmidler der kræver gnidning, rengøringsmidler, der indeholder sand, soda, syre eller klorin eller andre stærke materialer er ikke hensigtsmæssig. Disse kan skade produktet.

Rengør børstet stål, kun i børstningens retning.

Brug ikke rengøringsmiddel til rustfrit stål, på glas og betjeningspanel.

Børstet stål MÅ IKKE komme i berøring med rengøringsmidler, der ikke specifikt er beregnet til pleje af stål. Fedt og olie kan fjernes med en fugtig klud eller speciel stålpleje til rustfrit stål på emhætter. Forkert vedligeholdelse kan fremprovokere rust og andre mærker på overfladen. Reklamationsretten vil i denne forbindelse bortfalde.

FEDTFILTRE

Rengøring af fedtfiltre: Ved normal brug (1-2 timer dagligt), skal fedtfiltre rengøres cirka 1 gang hver måned. Brug ikke alt for stærke, sure eller klorholdige rensedmidler.

Vask i opvaskemaskinen

Ved vask i opvaskemaskinen kan en let misfarvning af filtrene forekomme. Dette har ingen indflydelse på fedtfilterets funktion og kræver derfor ikke udskiftning af fedtfilteret. Vask ikke meget snævsede fedtfiltre sammen med andet service. Anbring fedtfiltrene i opvaskemaskinen liggende eller frit stående. Fedtfiltre bør ikke ligge for tæt i opvaskemaskinen.



Opvaskemaskine program

Fedtfiltre må vaskes i opvaskemaskine på max. 55 grader!

**FORSIGTIG!**

Fedtfiltre kan tage skade ved vask i opvaskemaskine på over 55 grader!

Vask i hånden

Du kan bruge et specielt opløsningsmiddel til olie for at fjerne genstridig snavs. Du kan få dette opløsningsmiddel hos en autoriseret forhandler. Filtre kan også smøres ind i brun sæbe, lægges i en lufttæt pose natten over og derefter gennemskylles med lunkent vand. Normalt snavsede filtre blødgøres i varmt vand med opvaskemiddel. Brug en børste til rengøring og fortsæt indtil der ikke længere drypper fedtholdig væske ud af filteret. Skyl filtrene godt efter rengøring.

6 Pakkens indhold

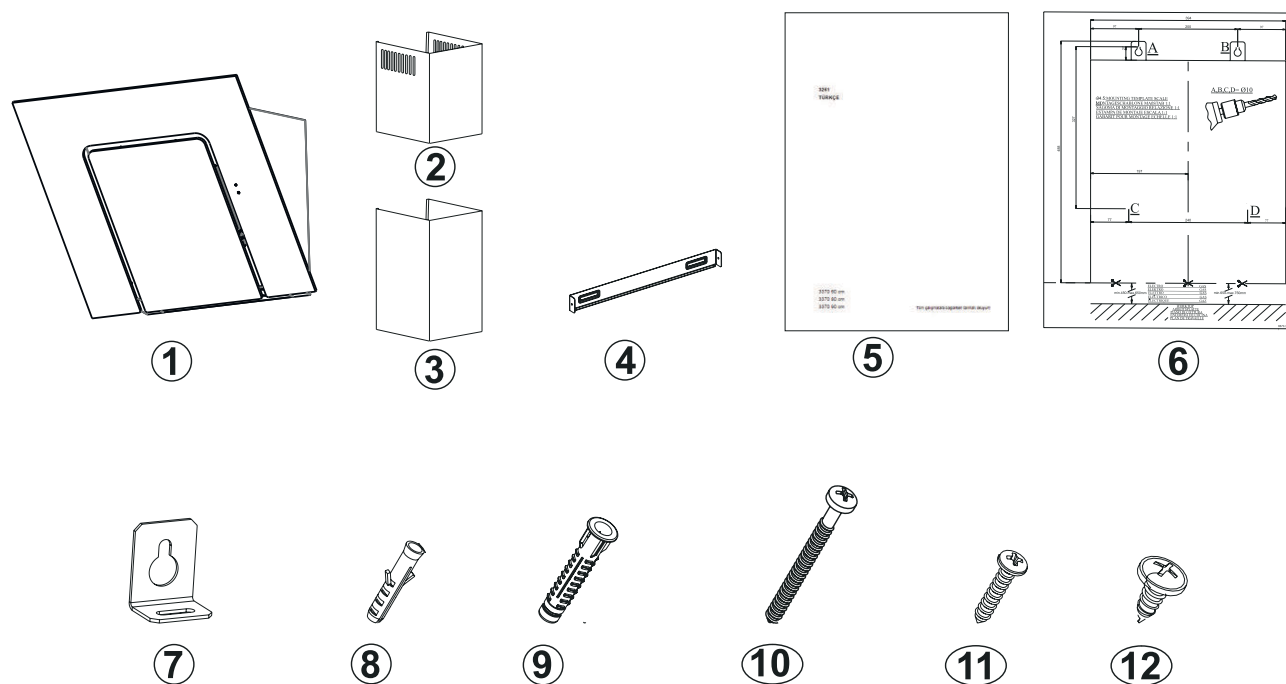


Fig. 6

- 1- Produkt
- 2- Indvendig skorsten
- 3- Udvendig skorsten
- 4- Skorstensbeslag
- 5- Brugermanual
- 6- Monteringsskabelon

- 7- Ophængningsbeslag
- 8- Ø6mm rawplug
- 9- Ø10mm rawplug
- 10- 5,5x60 skrue
- 11- 3,9x22 skrue
- 12- 3,5x9,5 skrue

7 Montering/Installation af produktet

7.1 Højde (anbefalet)

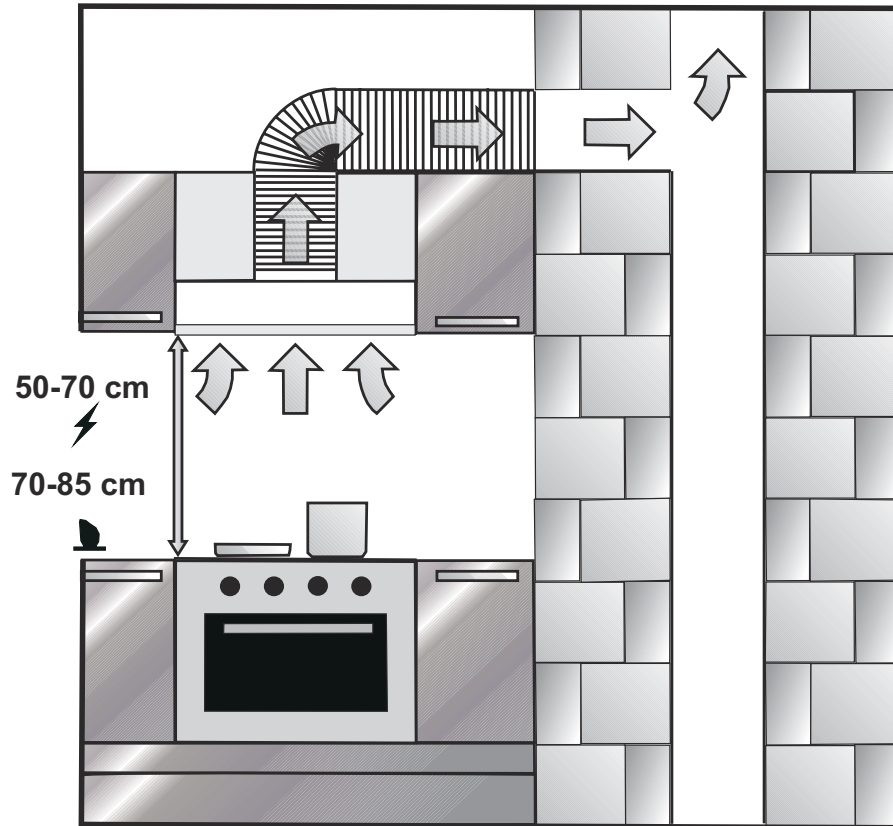


Fig. 7: Montering/Installation af produktet

Sørg for at emhætten har den korrekte højde over kogepladen, vi anbefaler ml. 50 - 70 cm over ved el-kogplade og 70-85 cm over gas-kogplade.

Ved vertikale/skrå modeller kan emhætten sænkes ned til 45-65cm over kogepladen fra underkant af emhætten og ned til kogepladen. Dog skal man være opmærksom på, at ved gas-kogplade gælder dette ikke, da der kan være brandfare.

Ved loftmodeller skal man sørge for at centrere emhætten så godt som muligt over kogepladen. Jo mere centreret den er, jo bedre sugeseffekt vil man opleve.

Rawplugs

Forskellige materialer kræver forskellige rawplugs og skruer. Brug rawplugs og skruer der passer til det materiale emhætten skal monteres i.

Aftræk

Vi anbefaler brug af en lydæmper (se evt. under tilbehør på www.silverline.dk) ved emhætten for at dæmpe luftstøjen i aftrækskanalen.

Højde (anbefalet)

Vi anbefaler brug af en kondenssamlere (se evt. under tilbehør på www.silverline.dk) for at undgå tilbagestrømning af kondensvand i emhættens aftrækskanal. Kondenssamlere kan kun monteres opretstående.

8 Montering af emhætte

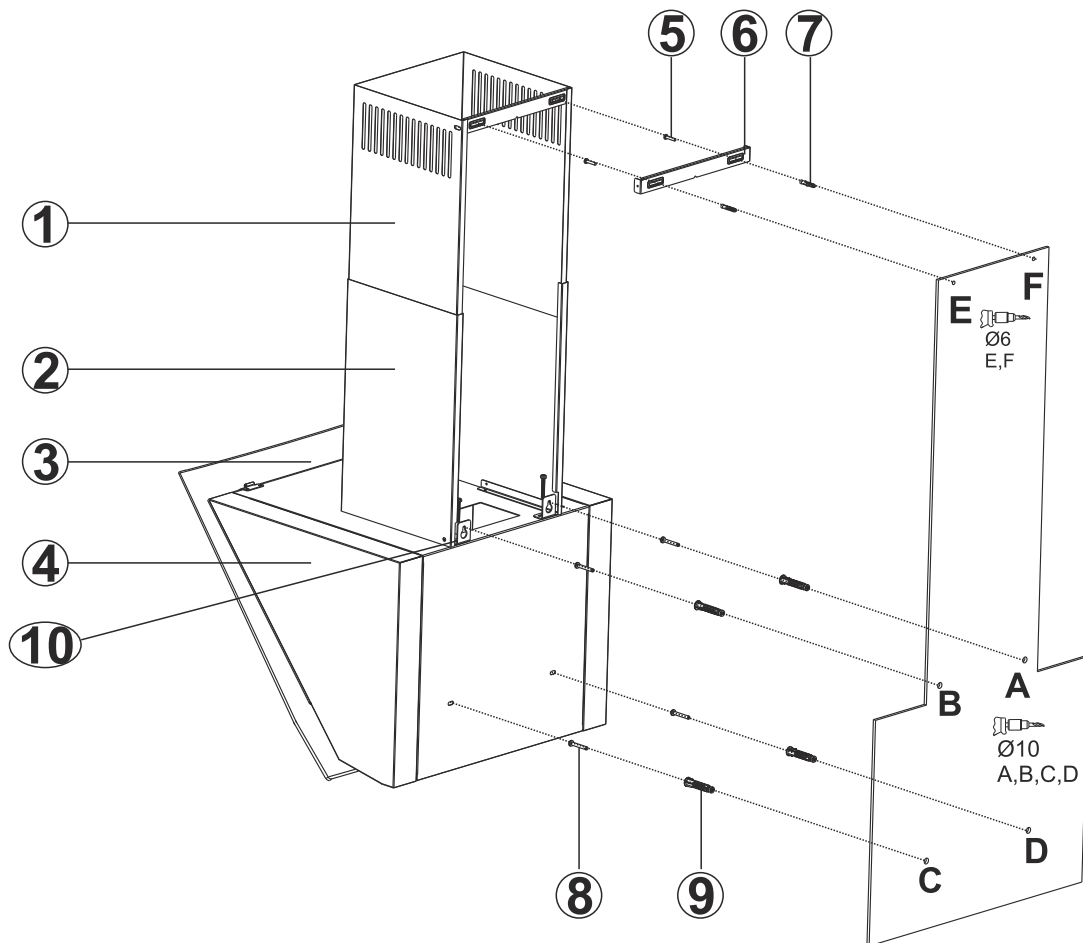


Fig. 8

- | | |
|--|------------------------|
| 1- Indvendig Skorsten | 6- Skorstensbeslag |
| 2- Udvendig Skorsten | 7- 2x Ø6mm Rawplugs |
| 3- Glas | 8- 4x 5,5x60 Skrue |
| 4- Kabinet | 9- 4x Ø10mm Rawplugs |
| 5- 2x 3,9x22 skrue til skorstensbeslag | 10- Ophængningsbeslag. |

**FARE!**

Vær opmærksom på at der ikke er gas-, vand- eller elrør bag de punkter, der markeres til boring på væggen

- Brug monteringskabelon for installation af emhætte.
- Placere monteringskabelonen på væggen alt efter ønskede højde af emhætten i forhold til kogepladen (følg vores anbefalinger mht højde). Markerer A, B, C og D punkterne ()
- På punkterne A, B, C og D bores og indsættes Ø10mm rawplugs. Skru derefter 2 x 5,5x60 i A + B-punkterne med en afstand af 5mm mellem væggen og skruehovedet.(.)

- Montere ophængingsbeslagene på emhættens top med 2 x M5x35 skruer (/10)
- Hæng nu emhætten op på punkterne A & B. Hvis emhætten ikke hænger lige kan den justeres ved at skruer på de 2 x M5x35 skruer.
- Stram skruerne A + B på væggen og fastmontere nu endeligt skruerne på punkterne D, C.
- Tilslut nu aftrækskanalen (hvis luften skal ud til det fri).



Følg vores anbefalinger til montering aftrækskanaler for optimal brug

MONTERING AF SKORSTENE

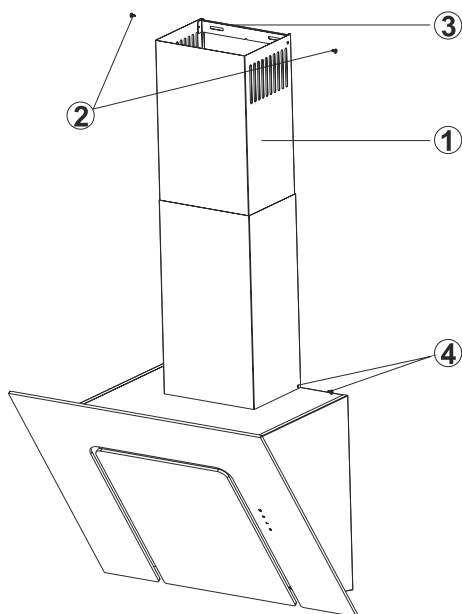


Fig. 9: MONTERING AF SKORSTENE

- 1- Indvendig Skorsten
- 2- Skruer til fastgørelse af skorstenen.
- 3- Skorstensbeslag

Indvendig og udvendig skorsten sættes ind i hinanden ().

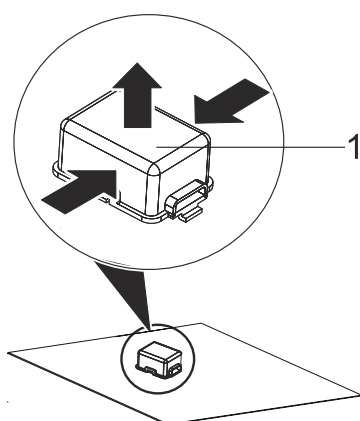
- Vægbeslaget til skorstenen (6) holdes hen mod væggen der hvor den skal placeres. Herefter markeres punkterne E & F ().
- Bor punkter E og F med Ø 6 mm bor, og sæt Ø 6 mm rawl-plugs. Monter vægbeslaget til skorstenen med 3,9x22 skruer ().
- Træk nu den indvendige skorsten op mod loftet. Fastgør denne med 2 skruer på siderne i toppen (2). Skru også den udvendige skorsten fast på siderne i bunden(4) ()

9 Potentialefri Relæ

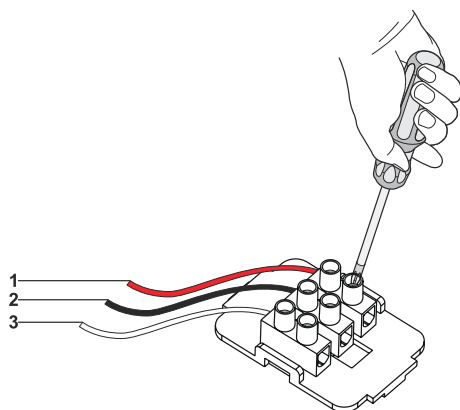
Potentialefri relæ Din emhætte er udstyret med et potentialefri relæ som kan tilsluttes et eksternt apparat (eks. decentral- / genvindingsanlæg). Relæet kan findes inde i emhætten eller på toppen af emhætten ved siden af aftrækket, alt efter model. For at lave tilslutningen skal nedenstående følges:

1- Plastik låg

Tryk på låget i pilenes retning og træk op (Res. 10).



Res. 10



Res. 11

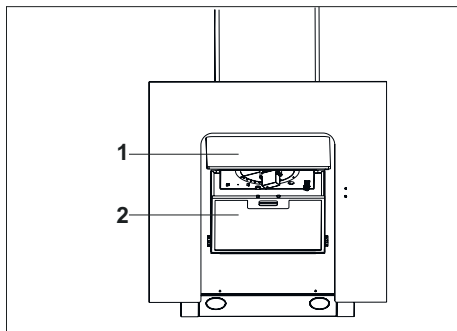
- 1- Rød-NC
- 2- Sort-COM
- 3- Hvid-NO

- 1. ➤ Rød-NC** Normally Closed - Normalt Lukket
- 2. ➤ Sort-COM:** Common - Fælles forbindelse
- 3. ➤ Hvid-NO:** Normally Open - Normalt Åben

Fobindelsesmetoder:

- 1. ➤ NC / COM:** Når disse 2 forbindelser bruges og emhætten slukkes vil emhætten give det forbundene apparat konstant signal. (Res. 11).
- 2. ➤ NO / COM:** Når disse 2 forbindelser bruges og emhætten tændes vil emhætten give det forbundene apparat konstant signal. (Res. 11).

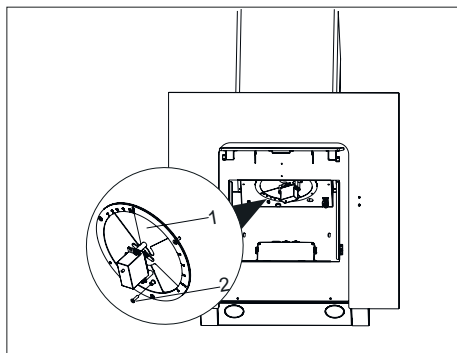
10 Justering af luftstrøm



- 1- Glaslameller
- 2- Fedtfiltere

Træk Glaslameller (Fig. 12/1) og fjern fedtfilterne (Fig. 12/2).

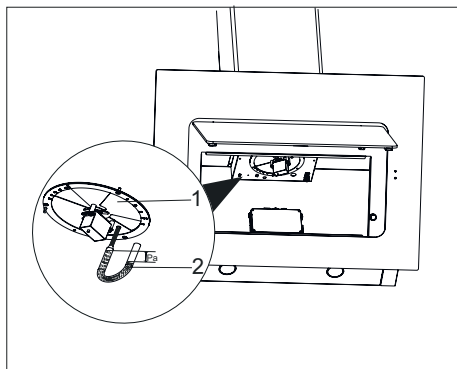
Fig. 12



- 1- Spjæld
- 2- Måleudtag

For at måle luftstrømmen skal skruen (M3X8 YHB) skrues af fra måleudtaget (Fig. 13/2)

Fig. 13



- 1- Spjæld
- 2- Måleudtag

Sæt nu måleapparatet til måleudtaget (Fig. 14/2).

For at justere produktet til ønsket tilstand, brug da tabellerne til indstilling.

Fig. 14

Dimensioneringsoplysninger & Indreguleringsoplysninger

	Dimensionerings data (For beregninger)	
	50 Pa	100 Pa
Grund ventilation:	20 l/s (72 m ³ /h)	20 l/s (72 m ³ /h)
Tryk	60 Pa	120 Pa
Spjæld position	G 5.3	G 4.3
Lydtryk (Lpa)	27 dBA	33 dBA
Forceret ventila- tion:	40 l/s (144 m ³ /h)	40 l/s (144 m ³ /h)
Tryk	50 Pa	100 Pa
Spjæld position	F 5	F 3
Lydtryk (Lpa)	27 dBA	33 dBA

	Indregulerings data (For installation)	
	50 Pa	100 Pa
Grund ventilation	20 l/s (72 m ³ /h)	20 l/s (72 m ³ /h)
Tryk	60 Pa	120 Pa
Spjæld position	G 6	G 4.3
Lydtryk (Lpa)	25 dBA	30 dBA
Forceret ventila- tion:	40 l/s (144 m ³ /h)	40 l/s (144 m ³ /h)
Tryk	50 Pa	100 Pa
Spjæld position	F 5	F 3.3
Lydtryk (Lpa)	25 dBA	32 dBA

Produktets fabriksindstillinger er baseret på 50 pA

Alt efter trykket som måles skal tabellerne bruges til at finde de punkter man ønsker luftstrømmen justeret til. For grund sug, brug; (/ for forceret sug, brug;).



**For indregulering bruges Indregulerings dia-
gram og data:**

Indregulerings diagram for forceret ventilation

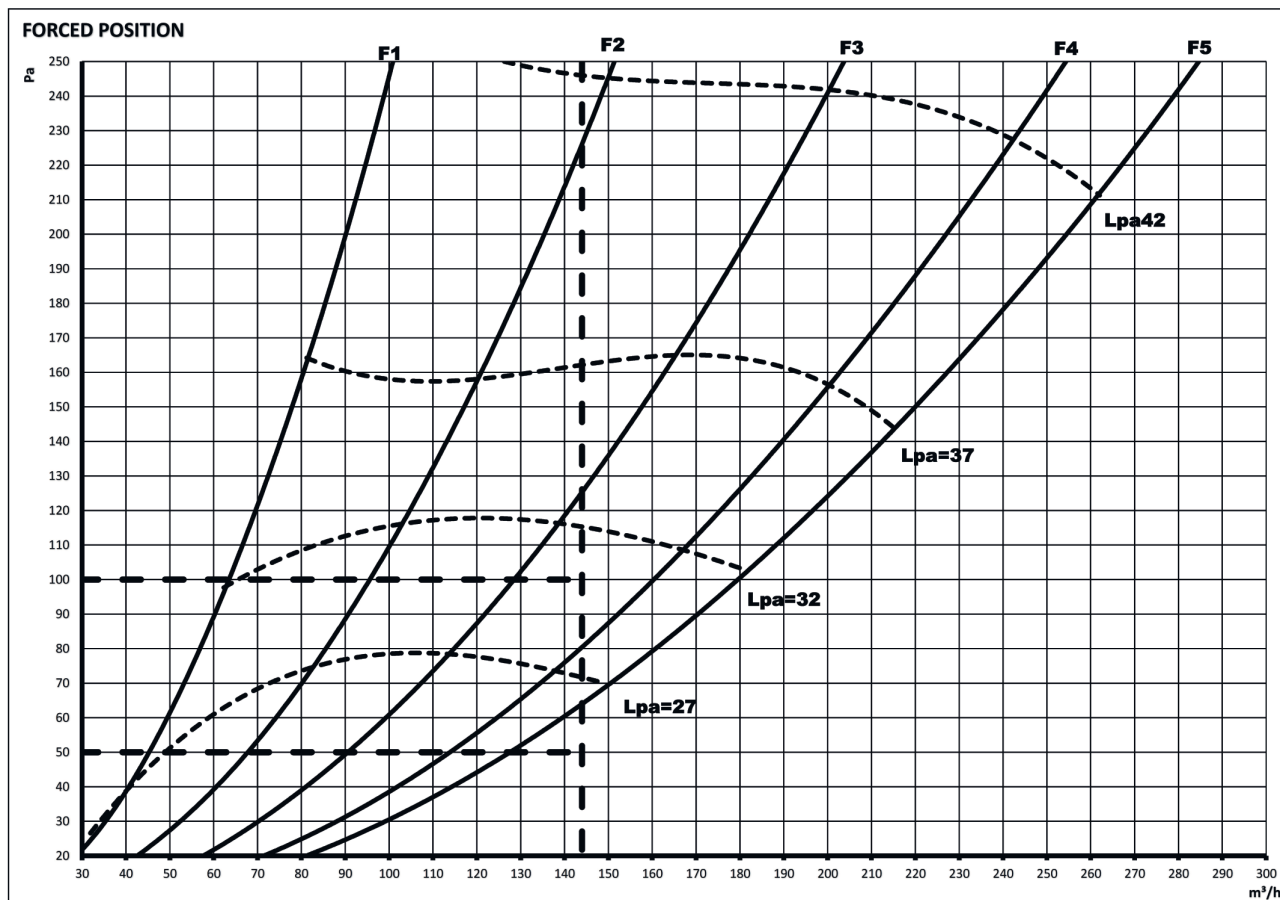


Fig. 15

Indregulerings diagram for grund ventilation

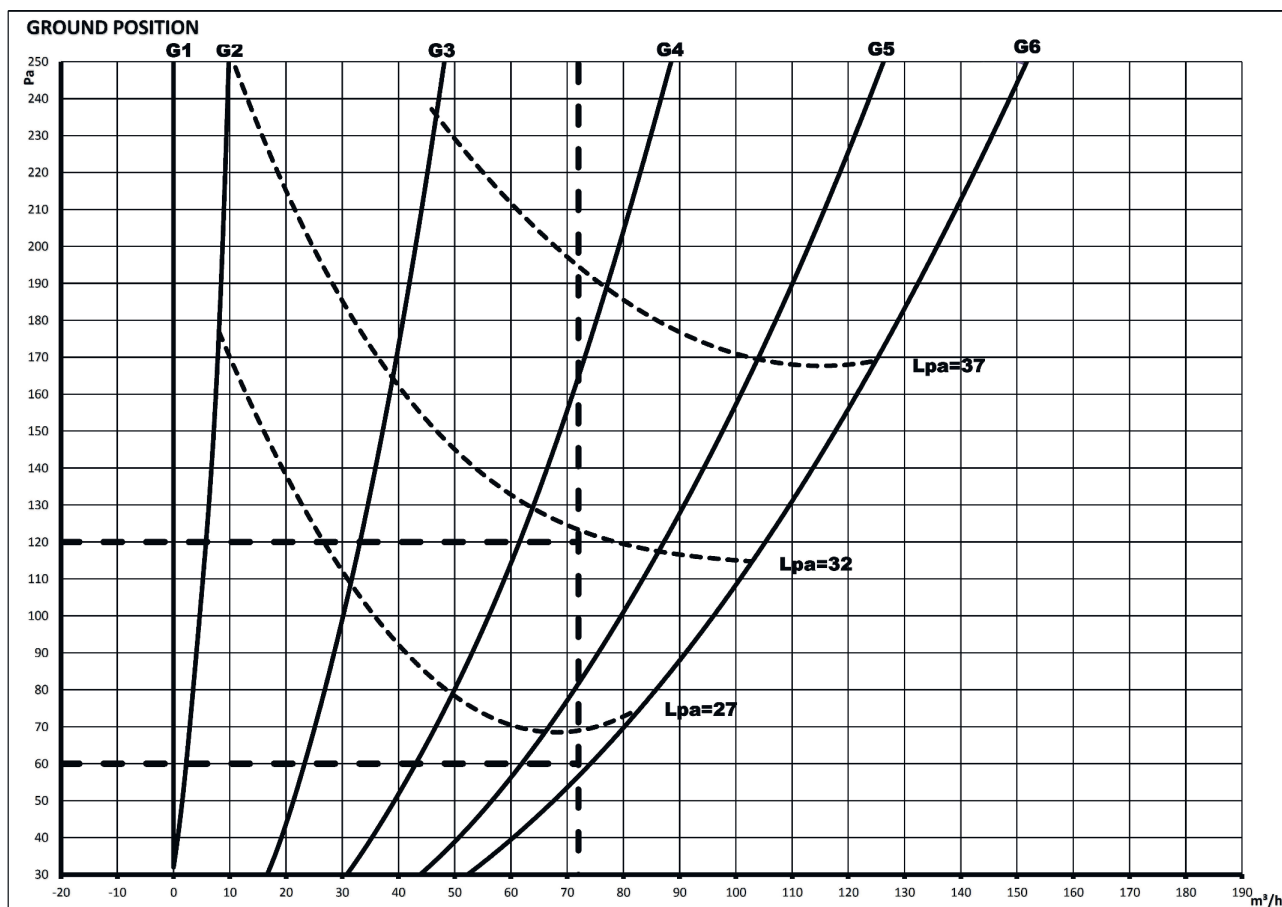


Fig. 16

Lp(A): Lydtryksniveau db(A) er målt i et rum udstyret med lydabsorption på 10 m² Sabin.



For beregninger bruges Dimensionerings diagram og data:

Dimensionerings diagram for forceret ventilation

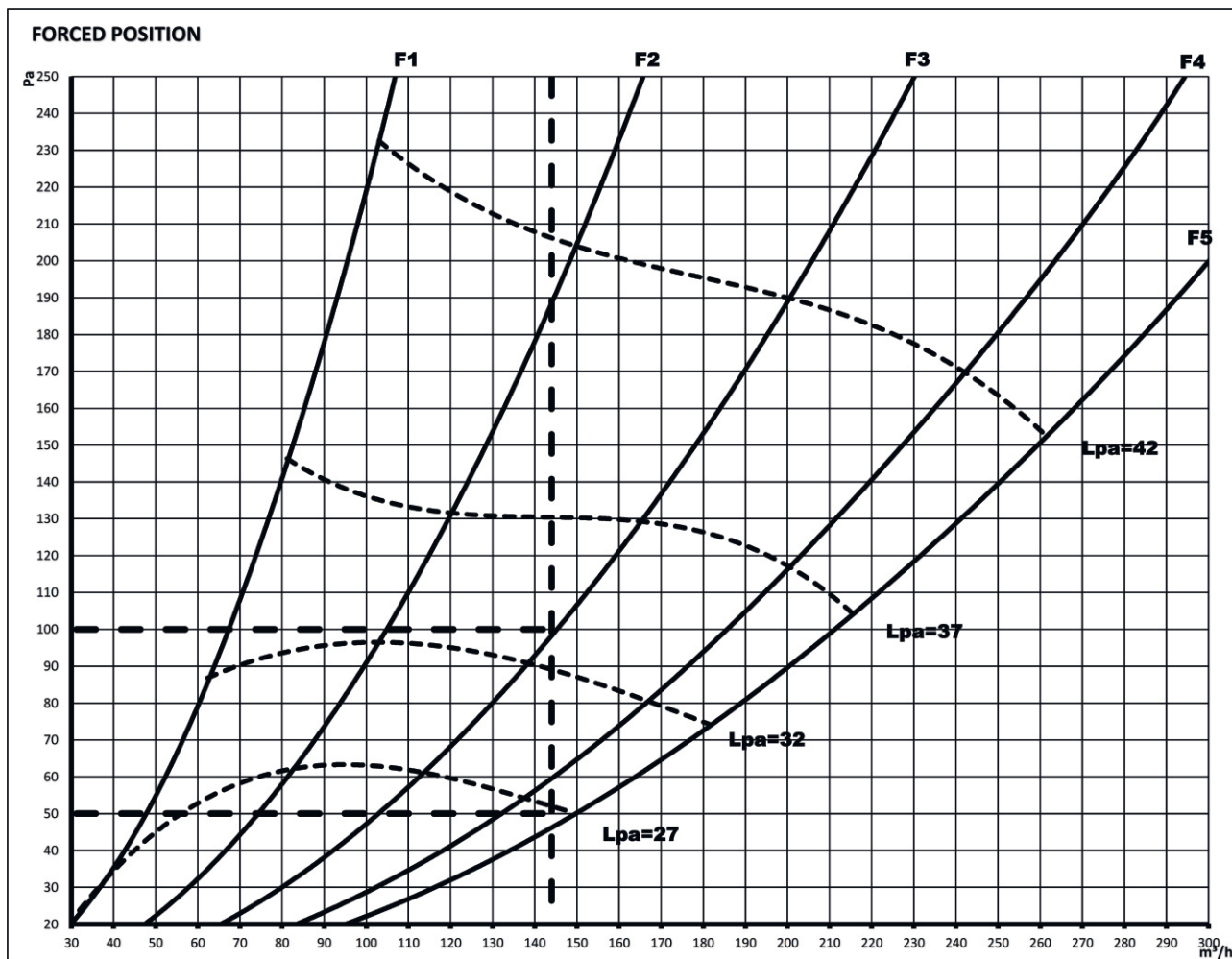


Fig. 17

Dimensionerings diagram for grundventilation

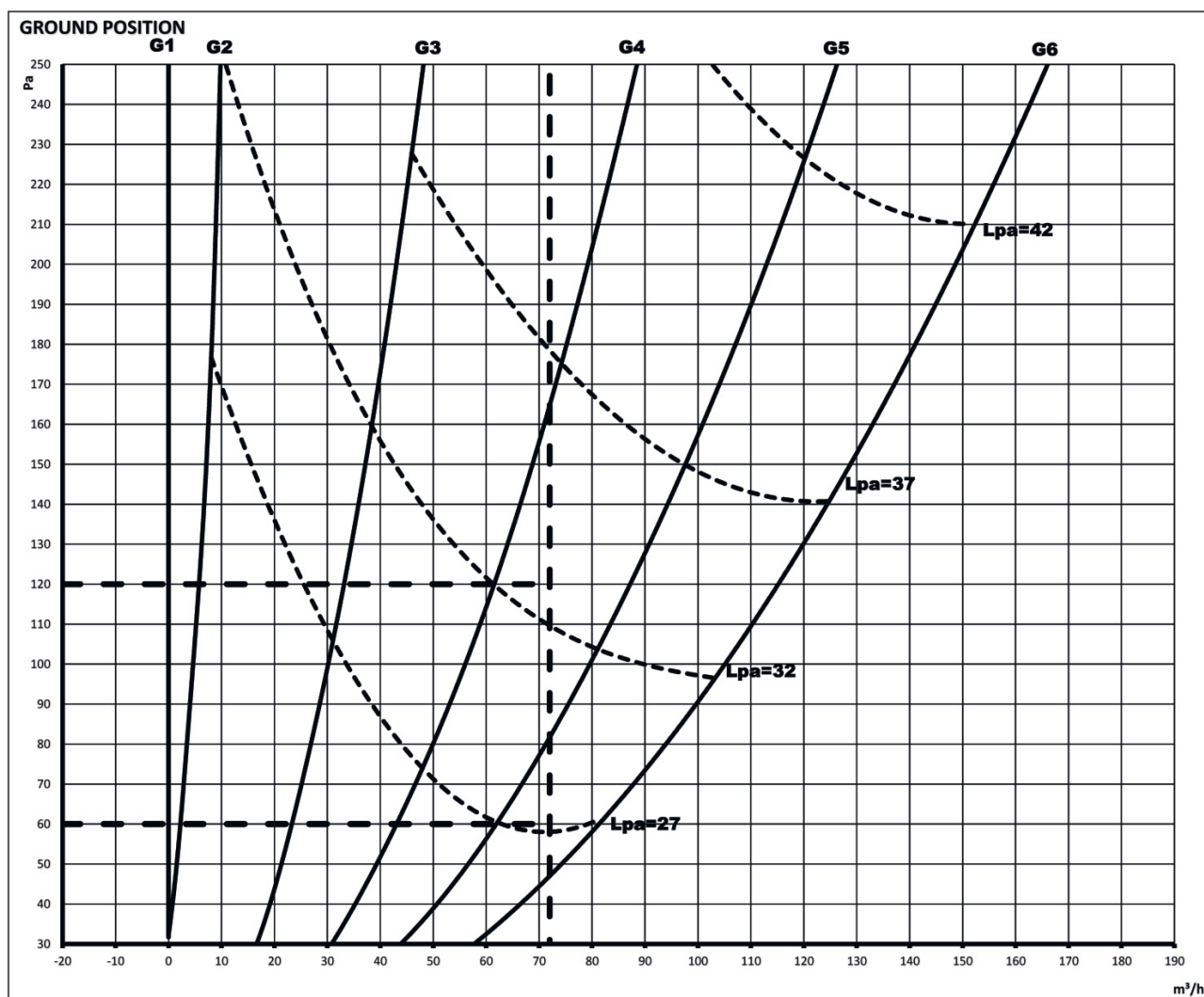


Fig. 18

Lp(A): Lydtryksniveau db(A) er målt i et rum udstyret med lydabsorption på 10 m² Sabin.

11 Sådan betjenes produktet

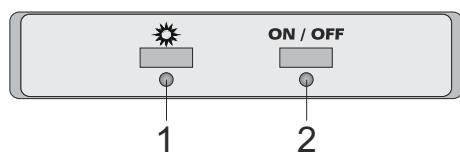


Fig. 19

Betjening af lys Knap 1
Betjening af spjæld Knap 2

Tryk på knap 1 for at tænde og slukke lyset i emhætten.

Tryk på knap 2 for at åbne og lukke spjældet.

Auto luk: Emhætten vil efter 60 min. i forceret drift automatisk slukke ved at aktivere grundugspositionen.



Hvis spjældet har stået i grundugsposition i 6 timer i træk, vil den aktivere sig selv ved at rotere en omgang. Dette gør den for at sikre sig fedt/snavs ikke sætter sig fast og låser spjældet. Dette vil ikke aktivere lyset.

Justering af spjældet på grundugsposition

Man kan indstille spjældet i 6 forskellige punkter på grundugspositionen. Den er fabriksindstillet til position 6

For at justere spjældet på grundugspositionen skal emhætten være slukket. Tryk nu og hold "knap 1" nede i 3 sekunder. Nu skulle indikatoren oven over knappen blinke efter spjældets position. Ved position 1 blinker den 1 gang og holder en pause, ved position 2 blinker den 2 gange og holder en pause, ved position 3 blinker den 3 gange og holder en pause og så videre. Ved hvert tryk på "knap 1" skifter spjældet position.

Når man står på den position som man ønsker, holdes "knap 1" inde igen i 3 sekunder og funktionen "finjustering" aktiveres. Herfra har man 2 muligheder; 1; Tryk og hold "knap 1" nede i 3 sek igen for at afslutte og gemme positionen eller 2; Fortsæt med at finjustere. Hvis der fortsættes for at finjustere skal nedenstående følges:

Stå på den position, der ønskes finjustering på og tryk på "knap 1" en gang for at justere imellem 2 positioner. Eksempelvis, hvis man står på position 2 og aktiverer "finjustering", så kan den justeres til position 2,3, hvorfor der skal trykkes 3 gange på "knap 1" medens man står på position 2. Indikatoren vil blinke 3 gange for at vise at man står på position 2,3. Når man står den position man ønsker, holdes "knap 1" nede i 3 sekunder for sidste gang og emhætten gemmer endelig den valgte position.

Eksempel på justering af spjæld

For at justere spjældet til position 5,2:

1. ➤ Sluk emhætten med lys og spjæld
2. ➤ Tryk og hold "knap 1" inde i 3 sekunder

Indikatoren over knappen blinker det antal gange som passer med position nr.

3. ➤ Tryk på "knap 1" 1 gang og den skifter nu position for hvert tryk, ml. position 1-6
Tryk på "knap 1" 5 gange for at skifte spjældets position til position 5
4. ➤ Hold nu "knap 1" inde i 3 sekunder, hvorefter programmet kommer ind på finjusteringen
5. ➤ Tryk nu på "knap 1" 2 gange for at skifte til position 5,2
6. ➤ Tryk nu og hold "knap 1" inde i 3 sekunder for at gemme den endelige position
7. ➤ Emhætten "genstarter" og spjældet roterer til den valgte position
⇒ Emhættens grundugsposition er nu endelig gemt på **position 5,2**



Under indstilling af spjældets position; hvis spjældet står på position 6 og der trykkes en position videre roterer spjældet tilbage til position 1

Justering af spjældet på forceret position

Man kan indstille spjældet i 5 forskellige punkter på "forceret position". Den er fabriksindstillet til position 5

Spjældets indstilling foregår præcis som indstillingen til "grundugs positionen" dog skal "knap 2" bruges istedet for "knap 1" under hele processen.

12 Gode Råd

Jeg har købt min emhætte, hvad skal jeg være opmærksom på?

1. ► Vi anbefaler at man tilslutter emhætten til strøm og tjekker dens funktioner inden ophængning. Her vil man evt. kunne konstatere en fejl inden det store installationsarbejde går i gang.
2. ► Tjek det synlige på emhætten inden opsætning. Det kunne være ridser såvel som andre mærker osv.
3. ► Tjek at det er den rigtige model med bredde, farve, intern/ekstern motor osv.
4. ► Vi anbefaler en fagmand til monteringen af emhætten.

NB: Vi tager ikke ansvar for produkter der er monteret og taget i brug, hvor der konstateres synlige fejl, med mindre fejlen kan bevises, at stamme fra fabrikationsfejl/transportskade.

Emhætten slukker automatisk efter 60 min. Det kan anbefales at lade den køre efter endt madlavning, for at rense køkkenet for den sidste rest af mados og lignende.

13 Udskiftning af GU10 lyskilde



ADVARSEL!

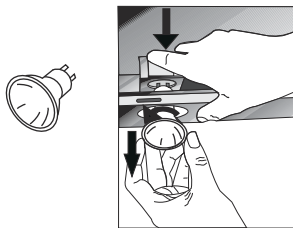
Afbryd emhættens el-forsyning. Lad lamperne køle ned først, da de vil kunne brænde dine hænder, når de er varme.

 max 50 W

Ikonet angiver lyskildens max tilladte watt forbrug. Produktet må derfor bruges med 2 x max 50w GU10 lyskilder



For at finde ud af hvor mange watt effekt produktets lyskilder er på, kan dette findes inde i produktet på serie nr. etiketten.



For at afmontere lyskilderne skal fedtfilterne på emhætten afmonteres først. Derefter skal man trykke forsigtigt på fatningen bagfra og ned, og samtidig tager man fat i pæren og drejer den mod urets retning for at få dem fri (Fig. 20).

Fig. 20: Fig 25: Udskiftning af GU10 Lyskilde

14 Service, fejlsymptomer og løsninger

Er der udfordringer med produktet?

Før servicemontør tilkaldes

Sikr dig/jer at apparatet er tilsluttet strøm og sikringen ikke er sprunget. Fortag ikke noget indgreb som kan skade apparatet.

Læs under **FAQ**(ofte stillede spørgsmål) på www.silverline.dk for at finde svar og løsninger. Før servicemontør tilkaldes kontrolleres emhætten ud fra nedenstående punkter:

Service, fejlsymptomer og løsninger

Beskrivelse af fejl	Årsag	Afhjælpning
Intet liv i produktet?	Strøm, Løs forbindelse, Defekt reservedel.	Tjek om produktet er tilsluttet korrekt strøm (220 - 240 V), Tjek om eventuelle ledninger sidder løse. Reservedel skal evt. udskiftes.
Intet liv i lyskilden?	Strøm, Løs forbindelse, Defekt lyskilde.	Tjek om produktet er tilsluttet korrekt strøm (220 – 240 V), Tjek om eventuelle ledninger sidder løse. Tjek om lyskilden er defekt (udskift evt.).
Produktet larmer, Produktet suger ikke tilstrækkeligt, Produktet suger konstant?	Se under: Luftstøj og Sug*	Se under: Luftstøj og Sug*
Mine fedtfiltere er misfarvede?	Filterrens i opvaskemaskine.	Ved rens af fedtfiltere i opvaskemaskinen, er det helt normalt, at filtrene kan misfarves. Dette har ingen indflydelse på deres funktion. (Se evt. kap. 7 Rengøring og vedligeholdelse)

Hvis problemet vedvarer kontakt forhandleren eller JG Nordic Silverline på www.jgnordic.com / www.silverline.dk Du kan fremskaffe reservedele hos din lokale forhandler eller en autoriseret servicemontør. Det nødvendige serie-nr. står inde i emhætten eller på emballagen. Husk altid at opgive dette nummer sammen med model typen ved bestilling af service eller reservedele. Oprettelse af servicesag kan også ske via www.jgnordic.com / www.silverline.dk under feltet "Serviceformular".

NB:

- - Ved servicebestilling på produktet skal produktet være tilgængelig for montøren. Produkter som er indelukket/isoleret skal gøres frit tilgængelig inden montøren ankommer.
- - Ved servicebestilling på produktet skal produktet være rengjort inden montøren ankommer.
- - Ved servicebestilling på produktet skal der være strøm tilgængelig i boligen for at kunne slutte produktet til.

*Luftstøj og Sug

[*Luftstøj og Sug](#)

1. ► **Grundsug-** Spjældet i emhætten er fra fabrikken er forudindstillet til position 6, dette forårsager en let susen fra produktet, der er helt normalt.
 - ⇒ Spjældet kan indstilles i grundsugpositionen og derved eventuelt helt lukkes (position 1), følg instruktionerne på de forrige sider om justering af spjæld
2. ► **Fedtfilter-** Husk at vedligeholde filterne, for optimeret sug og støj. Fedtfilterne skal rengøres regelmæssigt, da de ellers vil resultere i en reduceret effekt, indtil de rengøres igen.

I vores stræben efter produktforbedringer, forbeholder JG Nordic - Silverline sig ret til uden varsel at ændre produktspecifikationer.

- JG Nordic - Silverline tager forbehold for eventuelle trykfejl i denne brugsvejledning. Bemærk brugermanualen kan være gældende for flere modeller, derfor kan der i afsnit nævnes forhold der ikke er gældende for netop din model.

14.1 Teknisk tabel

Forsyningsspænding	220 - 240 V 50Hz
Isoleringsklasse for motor	F
Isoleringsklasse	KLASSE I