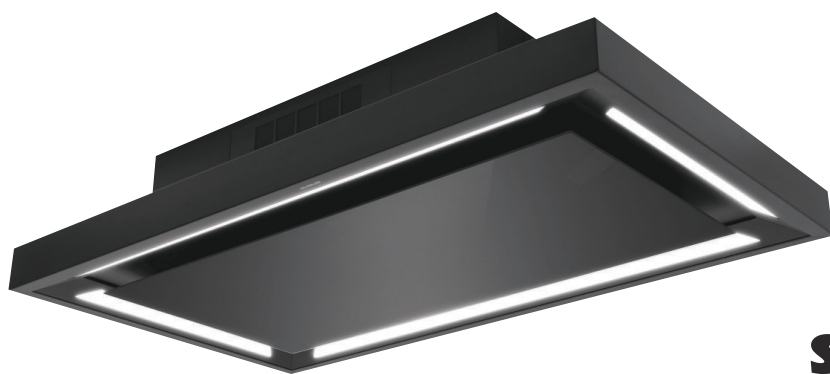


## Emhætte Brugsvejledning



**SILVERLINE**

MANUFACTURER

Merzifon OSB AMASYA, Silverline

IMPORTER

Jilmas Group Nordic ApS Eli Christensens Vej 90, 7430 Ikast Denmark

Telefon: +45 70104014

e-mail: [info@silverline.dk](mailto:info@silverline.dk)

Telefax: +45 70131389

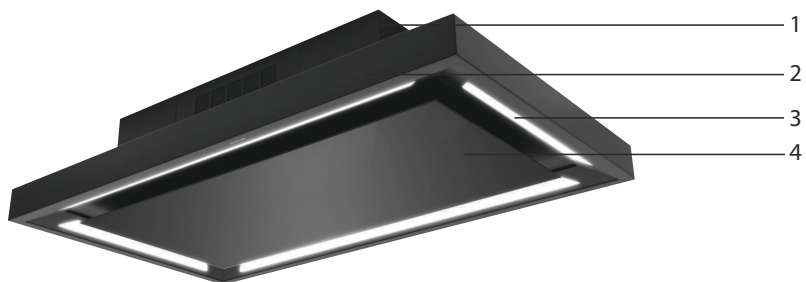
Internet: [www.silverline.dk](http://www.silverline.dk)

1, da\_DK

**Indholdsfortegnelse**

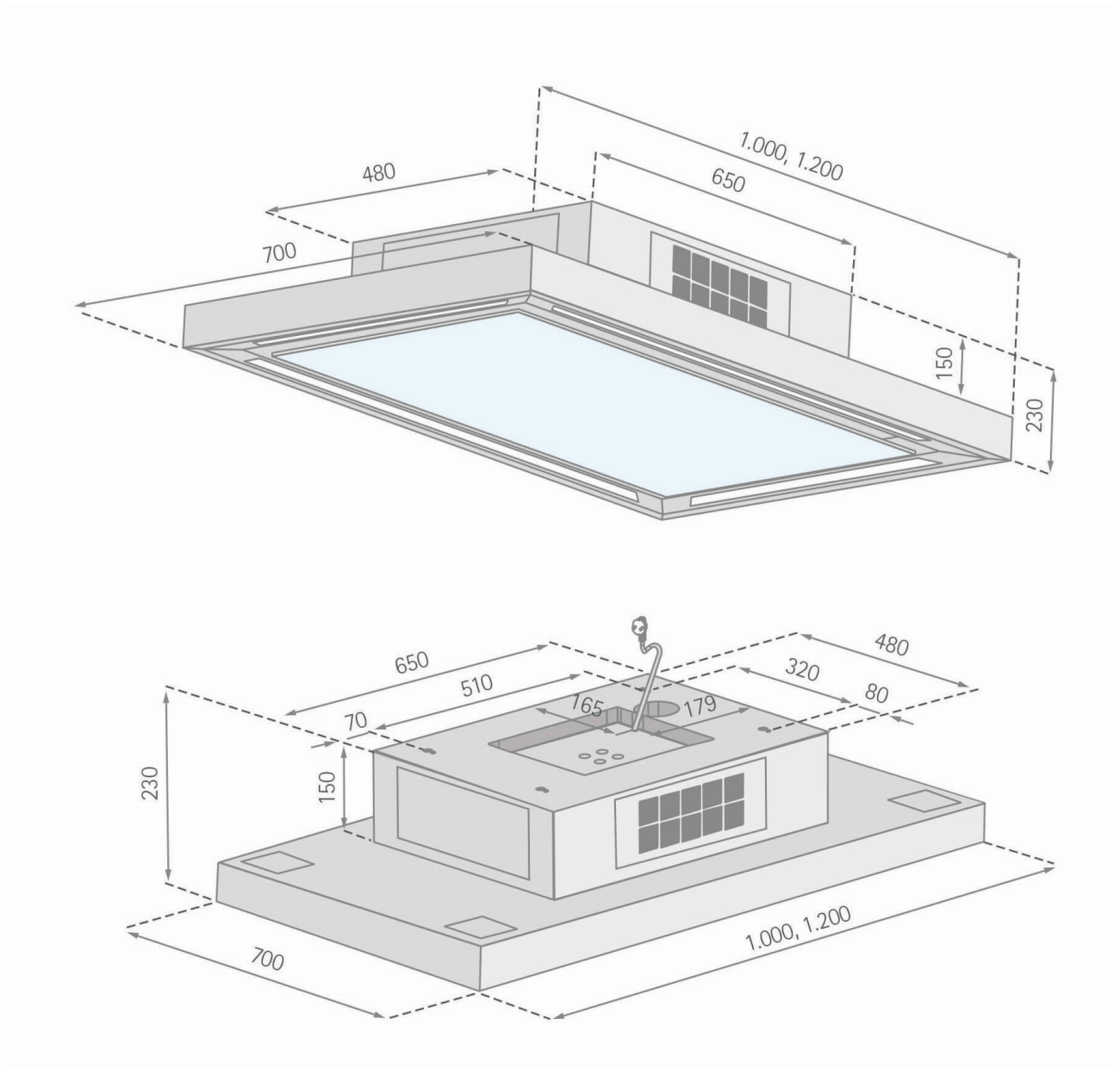
|           |  |           |
|-----------|--|-----------|
| <b>1</b>  | <b>Oversigt over produktet.....</b>                | <b>4</b>  |
| <b>2</b>  | <b>Teknisk tegning.....</b>                        | <b>5</b>  |
| <b>3</b>  | <b>ADVARSLER OG SIKKERHEDSFORANSTALTNINGER... </b> | <b>6</b>  |
| <b>4</b>  | <b>LIVSFARE &amp; RISIKO FOR FORGIFTNING.....</b>  | <b>8</b>  |
| <b>5</b>  | <b>Kulfilter.....</b>                              | <b>10</b> |
| <b>6</b>  | <b>Fedtfilter.....</b>                             | <b>12</b> |
| <b>7</b>  | <b>Pakkens indhold.....</b>                        | <b>13</b> |
| <b>8</b>  | <b>INSTALLATION.....</b>                           | <b>14</b> |
|           | 8.1 Installation.....                              | 14        |
| <b>9</b>  | <b>Sådan betjenes produktet.....</b>               | <b>19</b> |
|           | 9.1 Automatisk timer.....                          | 19        |
| <b>10</b> | <b>Gode Råd.....</b>                               | <b>20</b> |
| <b>11</b> | <b>Service, fejlsymptomer og løsninger.....</b>    | <b>21</b> |
|           | 11.1 Teknisk tabel.....                            | 22        |

## 1 Oversigt over produktet



*Fig. 1*

- 1- Motor kabinet
- 2- Emhætte kabinet
- 3- Belysning
- 5- Kantsug glas

**2 Teknisk tegning***Fig. 2*

### 3 ADVARSLER OG SIKKERHEDSFORANSTALTNINGER

#### ADVARSLER OG SIKKERHEDSFORANSTALTNINGER

- Dette produkt må kun benyttes af børn og personer uden fysiske, sensoriske eller mentale mangler eller ingen erfaring og viden, når de er under opsyn eller de er instrueret om sikker brug. Produktet er beregnet til husholdningsbrug.
- Spændingen på produktet er 220-240 Volt~50 Hz.
- Emhætten er monteret med et kabel med jordledning. Dette kabel skal tilsluttes stikkontakt med jordforbindelse.
- Alle elektriske tilslutninger skal udføres af en elektriker.
- Uautoriseret installation kan medføre dårlig ydeevne, skader på produktet eller ulykker. Produktets kabel må ikke klemmes eller knækkes under installationen. Nedledning må ikke føres i nærheden af komfuret. Dette kan medføre smeltning og brand.
- Tilslut ikke produktet før monteringen er fuldført.
- Sørg for at stikkontakten er let tilgængelig, med henblik på at afbryde produktet, i tilfælde af en nødsituation.
- Rør ikke ved produktets lyspærer, hvis de har været tændt i lang tid. Lyspærene kan blive meget varme.
- Emhætter er designet til brug i hjemmet til konventionel madlavning. Hvis emhætten bruges til andre formål kan reklamationsretten bortfalde.
- Følg regler og love udstedt af myndigheder om udledning af udsugningsluft.
- Fødevarer, der kan antændes (åben ild) under madlavning, må ikke tilberedes under dette produkt. Start produktet efter at have placeret pander, gryder osv. på komfuret. Ellers kan høj varme forårsage deformation af visse dele af produktet.
- Sluk for kogepladerne, inden du fjerner kogegejet derfra.
- Efterlad ikke varm olie på komfuret. Pander med varm olie kan selvantænde og gå i brand. Olie kan antændes under stegning, osv. Vær forsigtig med gardiner, tæpper og lignende. Sørg for at rengøre og udskifte filtre i tide. Filtre, der ikke rengøres eller udskiftes i tide, udgør brandfare på grund af akkumuleret fedtstof i dem.
- Benyt kun de originale metalfedtfiltre i emhætten.
- Betjen ikke produktet uden et fedtfilter. Undlad at fjerne filtre mens produktet er i brug. I tilfælde af brand; frakobl emhætten og komfuret. (Frakobl produktet eller sluk hovedafbryderen). Produktet kan udgøre brandfare, hvis det ikke rengøres regelmæssigt.
- Afbryd enheden, før vedligeholdelsesarbejde. (Frakobl produktet eller sluk hovedafbryderen). Undertryk i rummet, mens emhætter og udstyr der opererer på andre kilder end elektricitet som anvendes samtidigt, må ikke overstige 4 Pa (4 x 10 bar).
- Hvis der er enheder, der bruges med brændstof eller gas, såsom varmereprodukter i det område, hvor produktet anvendes, skal aftrækket fra disse enheder være helt isoleret, eller enheden skal være lufttæt.
- Børn må ikke lege med produktet.
- Brug "MAX 13 A" sikring til produktet for din sikkerhed.
- Hold emballagematerialerne væk fra børn, da de kan være farlige for dem.

- Alle materialer, der er anvendt til emballering af produktet, er velegnede til genbrug.
- Følg anvisningerne på produktets kasse under transport.
- Hold fast i grebene på siden af kassen for at bære produktet.

## Hvis du behøver at transportere varen igen:

- Behold den originale kasse. Bær og fragt produktet i den originale kasse og tilstand. Hvis forsyningskablet er beskadiget, skal det udskiftes af producenten eller dennes serviceafdeling eller andet personale med tilsvarende kvalifikationer for at undgå farlige situationer. I tilfælde af en brand, frakobl emhætten og komfuret og tildæk flammerne. Brug aldrig vand til slukning.
- Tilgængelige dele kan være varme, når komfuret er tændt.
- Sørg for at emhætten har den korrekte højde over kogepladen, læs anbefalet højde i manualen. Spørg evt. brandmyndighed i din kommune om lokale love og regler for dette
- Emhættens aftræk må ikke tilsluttes aftrækskanaler, der omfatter andre røgprodukter.
- Der skal udvises forsigtighed, når emhætten samtidig benyttes med enheder, der bruger luft og brændstof (f.eks. varmeprodukter, vandvarmere, der opererer på gas, dieselolie, kul eller træ). Dette skyldes, at det kan reducere forbrænding, da emhætten udleder luft fra rummet.
- Rummet skal have tilstrækkelig ventilation, når komfur, emhætte og enheder, der opererer på gas og andet brændsel, anvendes samtidig. Forskellige materialer kræver forskellige rawlplugs og skruer. Brug rawlplugs og skruer der passer til det materiale emhætten skal monteres i.

## 4 LIVSFARE & RISIKO FOR FORGIFTNING

**FARE!**  
**Brandfare!**

Hvis enheden ikke rengøres i overensstemmelse med rengøringsinstruktioner, kan det forårsage brand, da der kan ophobe sig fedtstoffer i emhætten, der kan være letantændelige.

**FARE!**  
**Risiko for elektrisk stød!**

Grundet beskadiget tilslutningskabel. Undgå at knække eller presse tilslutningskablet under installationen.

**FARE!**  
**Risiko for skade!**

- Der er risiko for skader under installationen på grund af skarpe kanter. Brug for en sikkerheds skyld arbejdshandsker under montering af emhætten.
- Alle skruer og bolte skal monteres som beskrevet i brugsanvisningen, da der ellers kan være risiko for at emhætten ikke er fastgjort tilstrækkeligt og dermed kan falde ned.

**FARE!**  
**Risiko for forbrænding & fare for elektrisk stød!**

- Vent, indtil enheden er afkølet før rengøring eller vedligeholdelse. Afbryd sikring eller frakobl enheden fra lysnettet.
- Der er risiko for skader på grund af nedsivning af fugt til elektroniske dele. Rengør aldrig betjeningspanelet med en drivvåd klud men med en fugtig klud.
- Overflade kan beskadiges som følge af forkert rengøring. Rengør overflader af rustfrit stål kun i retning af børstning. Brug ikke rengøringsmidler til rustfrit stål til betjeningspanelet.
- Overflade kan beskadiges af skarpe eller skrubbende rengøringsmidler. Brug aldrig skarpe eller skrubbende rengøringsmidler.

Afbryd sikring eller frakobl enheden fra stikkontakt ved fejl eller beskadigelse af produktet. Reparationer bør altid udføres af autoriseret eller godkendt specialist.





*I tilfælde af fejl eller skader på enheden, skal du afbryde sikringen eller frakoble enheden fra stikkontakten og tilkalde autoriseret service.*

*Hvis forsyningskablet er beskadiget, skal det udskiftes af producenten eller dennes serviceafdeling eller andet personale med tilsvarende kvalifikationer for at undgå farlige situationer.*

*Når lyspærer i enheden er beskadigede, skal du fjerne sikringen eller frakoble enheden fra lysnettet. For at undgå at overbelaste de andre pærer, skal du straks udskifte den defekte (vent, indtil pæren er kølet af).*

**FORSIGTIG!**

Når produktet bruges over komfurer, kan tilgængelige dele blive varme.

**FARE!**

Aftræk fra emhætten må aldrig tilsluttes skorsten fra brændeovn eller andre aftrækskanaler, der bruges til at udstøde potentielt giftige eller varme luftarter/gasser.

## 5 Kulfilter

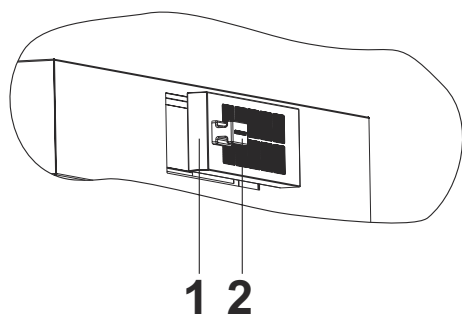


Fig. 3

- 1- Kulfilter
- 2- Magnetholder

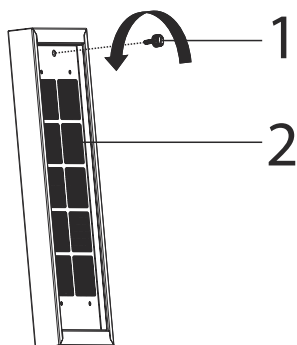


Fig. 4

- 1- Skruer
- 2- Kulfilter

**1.** ➔ Fjern kulfilteret (Fig. 3/1) med magnetholderen. (Fig. 3).

**2.** ➔ Drej skruen af som fastspænder kulfilteret (Fig. 4/1) ved at dreje den i pilens retning.

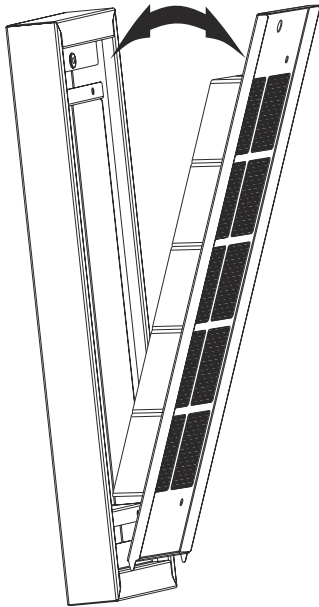


Fig. 5

#### **Påsætning af kulfilteret**

- 3.** ➤ Fjern kulfilteret (Fig. 5).
- 4.** ➤ Bag kulfilteret i ovnen på 200 °C i 60 minutter.
- 5.** ➤ Montér nu kulfilteret på emhætten igen ved at følge ovenstående procedure omvendt..

## 6 Fedtfilter



### ADVARSEL!

Der er brandrisiko hvis fedt filterne ikke rengøres efter instruktionerne.

Rengør fedtfilteret mindst hver anden uge ved almindelig brug af emhætten

- Brug aldrig emhætten uden fedtfilter.

### Afmontering af fedtfilter

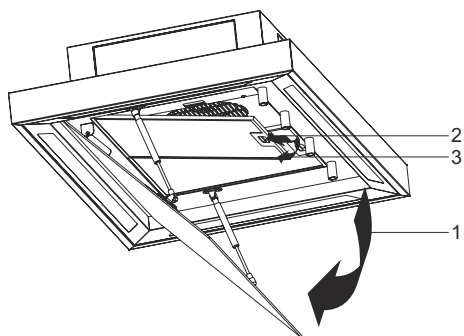


Fig. 6: Afmontering af fedtfilter

### Rengøring i hånden

### Vask i opvaskemaskine

### Efter rengøring

### Montering af fedtfilter

1. ► Vip glaslåget forsigtigt ned (Fig. 6/1).

2. ►



### BEMÆRK!

Hold godt fast i fedtfilterne da de ellers kan falde og forårsage skader

3. ► Tryk på palen i fedtfilteret (Fig. 6/2) og holdt fast med den anden hånd

4. ► Fjern nu fedtfilteret (Fig. 6/3).

5. ► Rens fedtfilteret i hånden eller i opvaskemaskinen.

6. ►



### BEMÆRK!

Fedtfilteret kan tage skade af forkert rengøring!

Blødgør fedtfilteret i varmt vand og rengør det med en blød børste.

7. ► Skyl fedtfilteret med varmt vand.

8. ► Placér fedtfilteret i opvaskemaskinen alene uden andet service/bestik.

9. ► Start et program med en temperatur på max. 55 °C.



Farveændringer kan opstå på grund af rengøring i opvaskemaskinen. De påvirker ikke fedtfilterets funktion/effektivitet.

10. ► Lad fedtfilteret tørre på en absorberende klud.

11. ► Følg ovenstående afmonterings proces omvendt for at montere fedtfilterne

### 7 Pakkens indhold

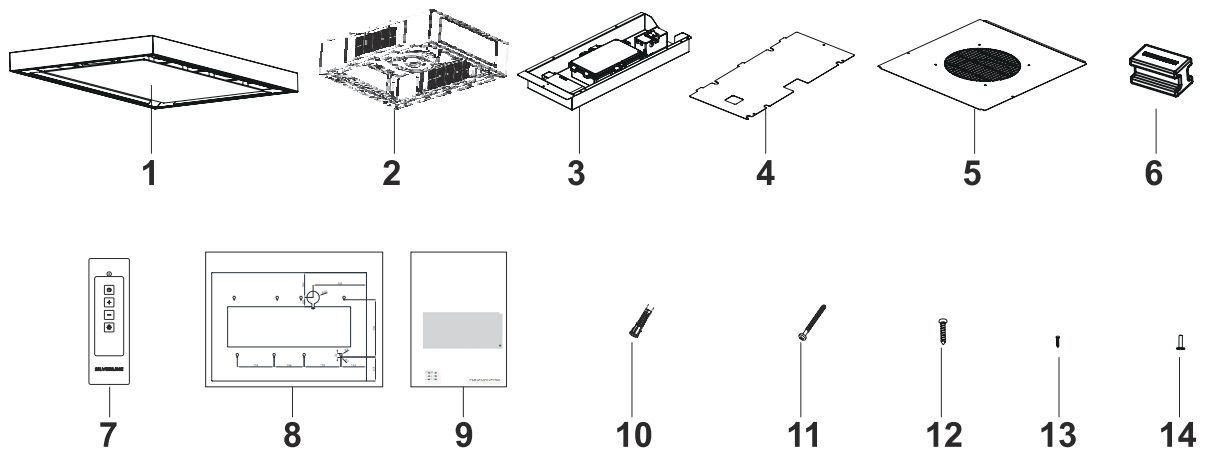


Fig. 7

- |                         |                        |
|-------------------------|------------------------|
| 1- Emhætte kabinet      | 8- Monteringskabelon   |
| 2- Motor Kabinet        | 9- Brugermanual        |
| 3- Styringsboks         | 10- 6x 10mm rawlplugs  |
| 4- Låg til styringsboks | 11- 6x 5,5x60 skruer   |
| 5- Låg til motorkabinet | 12- 16x 3,5x9,5 skruer |
| 6- Magnet holder        | 13- 8x 3,5x6,5 skruer  |
| 7- Fjernbetjening       | 14- 2x M5X18 skruer    |

## 8 INSTALLATION

### 8.1 Installation

- Inden montering af emhætten; læs brugermanualen.

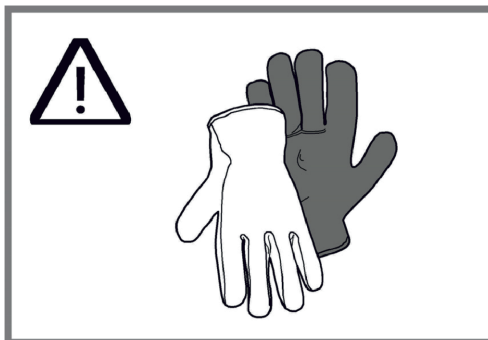


Fig. 8

- Der kan være skarpe kanter under installation, brug derfor gerne beskyttelses handsker ().



#### FORSIGTIG!

- Loftet eller materialet emhætten skal monteres i / på bør tåle op til 90° varme.
- Loftet eller materialet skal efter tilpasning stadig kunne bære emhætten.
- Loftet eller materialet bør kunne tåle fugt/ damp.

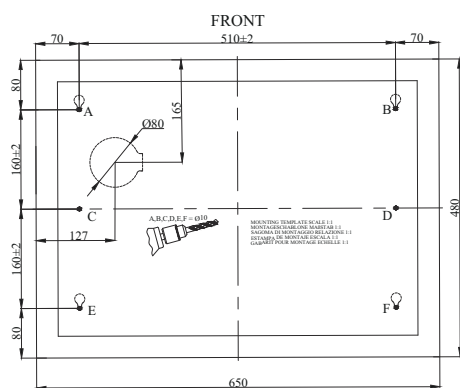


Fig. 9

#### 1. Emhættens mål

Tag højde for emhættens mål inden montering (Fig. 9).

Pak emhætten og alle delene ud.

Placér monteringskabelonen på loftet hvor emhætten skal monteres. Bor derefter huller med Ø10mm bor på punkterne A, B, C, D, E & F (Fig. 9).

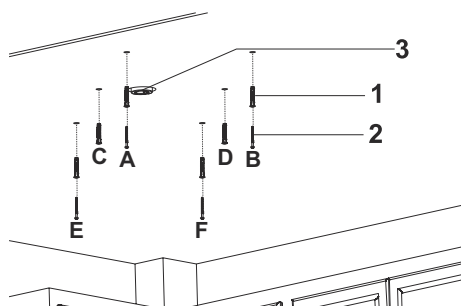


Fig. 10

- 1- Ø10mm rawplug
- 2- 5,5 x 60 skrue
- 3- Strømodtag

2. Sæt nu rawplugs i hullerne der er boret ud (Fig. 10).  
Få monteret 5,5 x 60 skruer i rawplugs på A,B,E,F (Fig. 10).  
Tag hensyn til placering af strømodtag i forhold til monteringskabelonen (Fig. 10).



*Bemærk, der skal være 5mm afstand mellem loft og skruehoved.*

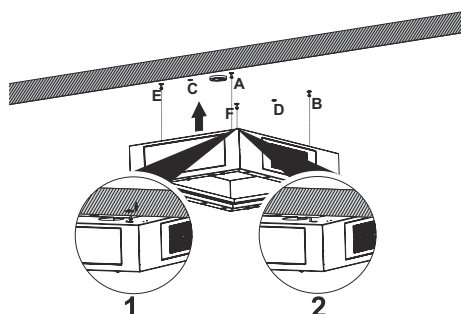


Fig. 11

3. Tag motorkabinettet ud af emballagen  
Placér nu motorkabinettet på punkterne A, B, E & F (Fig. 11/1 med pilens retning (Fig. 11  
Sørg for at motorkabinettet er sat helt fast(Fig. 11/2)

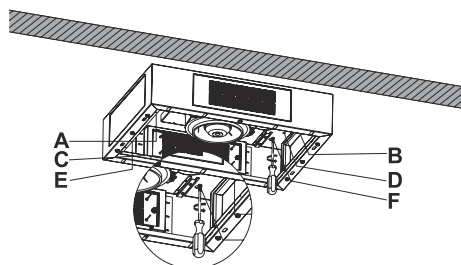


Fig. 12

4. Stram nu skruerne på punkterne A, B, E & F (Fig. 12).  
Fastmonter nu motorkabinettet slutteligt på punkterne C & D med 5,5 x 60 skruer (Fig. 12).

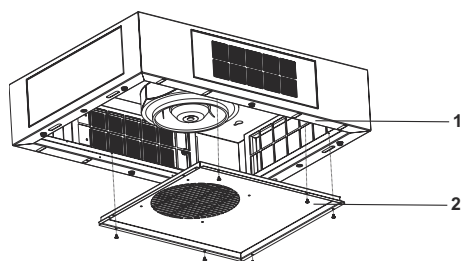


Fig. 13

- 1- Motorkabinettet
- 2- Låg til motorkabinettet

5. Fastmonter låget til motorkabinettet med medfølgende skruer (Fig. 13).

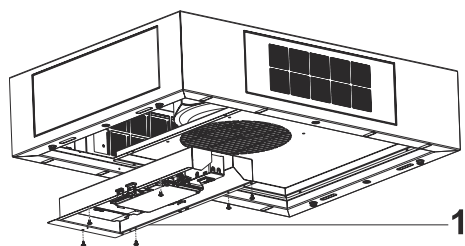


Fig. 14

1- Styringsboks

6. ➤ Fastmonter styringsboksen med de medfølgende skruer (Fig. 14).

## Montering af emhættekabiner

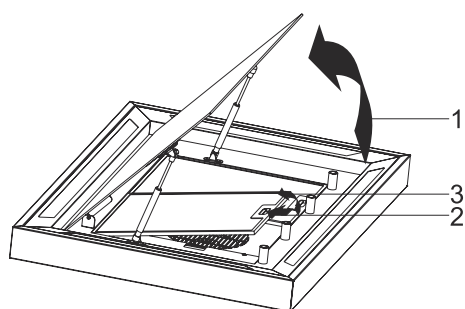


Fig. 15

1. ➤ Løft glaslåget (Fig. 15/1)  
Tryk på tapperne i fedtfilterne (Fig. 15/2) og fjern fedtfilterne (Fig. 15/3)

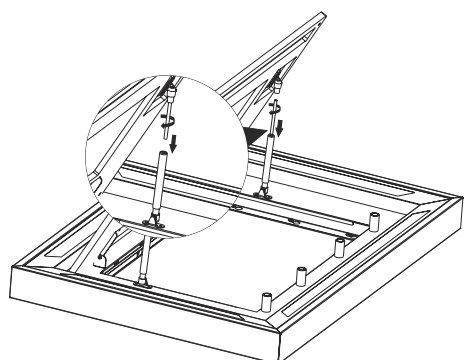


Fig. 16

1- Støddæmper

2. ➤ Drej på den nederste del af støddæmperen for at splitte den (Fig. 16).



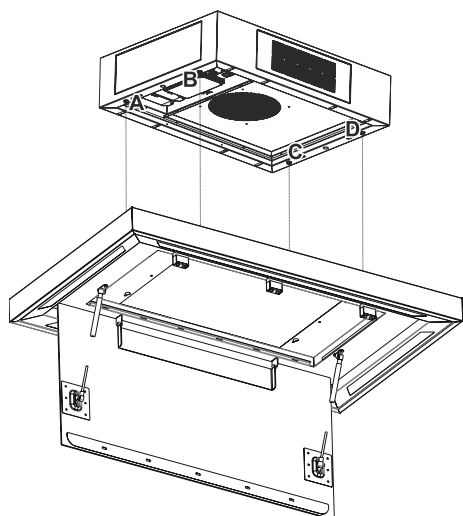


Fig. 17

A,B,C,D Skruer

- 3.** På punkterne A, B, C & D er der 4 stk skruer (Fig. 17).

Løft emhættekabinettet og placer den på punkterne A, B, C & D (Fig. 17).

Stram nu skrueerne på punkterne A,B,C,D

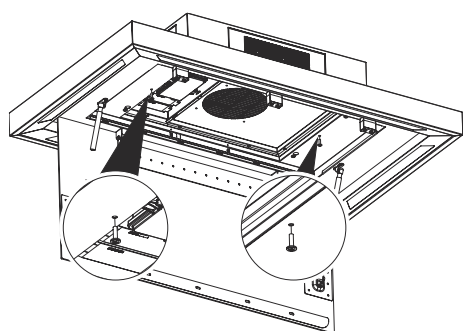


Fig. 18

- 4.** Fastgør nu slutteligt de 2 skruer for at fastmontere (Fig. 18).

Klik nu alle kompatible kabler sammen.

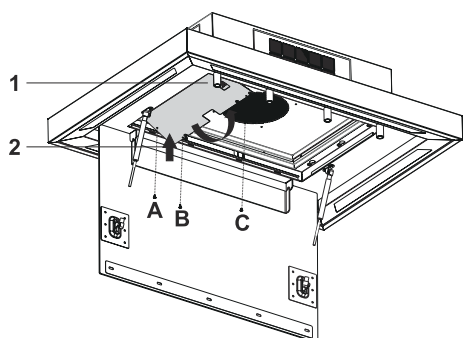


Fig. 19

1- Låg til styringsboks

- 5.** Sæt låget på til styringsboksen og fastspænd med skruer på punkterne A, B & C (Fig. 19).

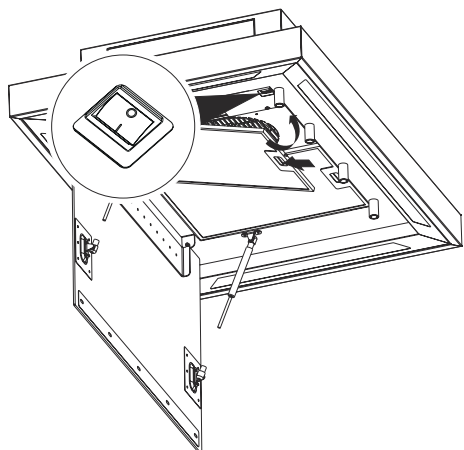


Fig. 20

- 6.** ➤ Tænd for kontakten (Fig. 20)  
Sæt nu fedtfilterne på (Fig. 20).

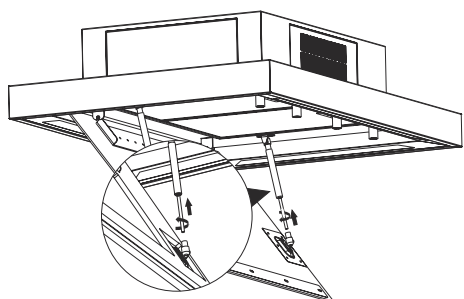
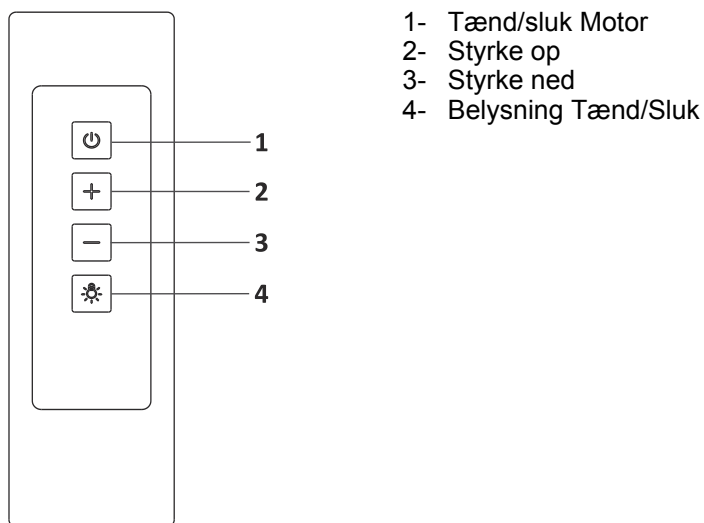


Fig. 21

- 7.** ➤ Løft nu glaslåget drej på støddæmperen for at skrue dem sammen (Fig. 21).

### 9 Sådan betjenes produktet



- 1- Tænd/sluk Motor
- 2- Styrke op
- 3- Styrke ned
- 4- Belysning Tænd/Sluk

Fig. 22: Fjernbetjening

#### 9.1 Automatisk timer

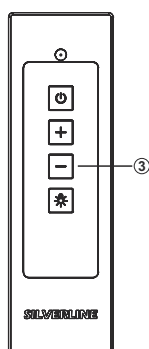


Fig. 23

- Eftersug funktionen på 15 minutter aktiveres, når knappen (💡 *Yderligere informationer på side 19*) på fjernbetjeningen trykkes og holdes nede i 5 sekunder, mens motorstyrken er i gang på hvilken som helst niveau. Hastigheds indikatoren vil blinke, når eftersugs funktionen er startet. Efter 15 minutter standser alle funktioner automatisk.

## 10 Gode Råd

**Jeg har købt min emhætte, hvad skal jeg være opmærksom på?**

1. ► Vi anbefaler at man tilslutter emhætten til strøm og tjekker dens funktioner inden ophængning. Her vil man evt. kunne konstatere en fejl inden det store installationsarbejde går i gang.
2. ► Tjek det synlige på emhætten inden opsætning. Det kunne være ridser såvel som andre mærker osv.
3. ► Tjek at det er den rigtige model med bredde, farve, intern/ekstern motor osv.
4. ► Vi anbefaler en fagmand til monteringen af emhætten.

NB: Vi tager ikke ansvar for produkter der er monteret og taget i brug, hvor der konstateres synlige fejl, med mindre fejlen kan bevises, at stamme fra fabrikationsfejl/transportskade.

Rengør og udskift kulfilter i tide, for optimal & effektiv funktion.

### 11 Service, fejlsymptomer og løsninger

Er der udfordringer med produktet?

**Før servicemontør tilkaldes**

Sikr dig/jer at apparatet er tilsluttet strøm og sikringen ikke er sprunget. Fortag ikke noget indgreb som kan skade apparatet.

Læs under **FAQ**(ofte stillede spørgsmål) på [www.silverline.dk](http://www.silverline.dk) for at finde svar og løsninger. Før servicemontør tilkaldes kontrolleres emhætten ud fra nedenstående punkter:

#### Service, fejlsymptomer og løsninger

| Beskrivelse af fejl  | Årsag                                      | Afhjælpning  |
|--|--|--|
| Intet liv i produktet?   | Strøm, Løs forbindelse, Defekt reservedel. | Tjek om produktet er tilsluttet korrekt strøm (220 - 240 V), Tjek om eventuelle ledninger sidder løse. Reservedel skal evt. udskiftes.   |
| Intet liv i lyskilden?   | Strøm, Løs forbindelse, Defekt lyskilde.   | Tjek om produktet er tilsluttet korrekt strøm (220 – 240 V), Tjek om eventuelle ledninger sidder løse. Tjek om lyskilden er defekt (udskift evt.).                                       |
| Produktet larmer, Produktet suger ikke tilstrækkeligt, Produktet suger konstant? | Se: Luftstøj og Sug* på de næste sider.    | Se: Luftstøj og Sug* på de næste sider.  |
| Mine fedtfiltere er misfarvede?  | Filterrens i opvaske-maskine.              | Ved rens af fedtfiltere i opvaske-maskinen, er det helt normalt, at filtrene kan misfarves. Dette har ingen indflydelse på deres funktion. (Se evt. kap. 7 Rengøring og vedligeholdelse) |

Hvis problemet vedvarer kontakt forhandleren eller JG Nordic Silverline på [www.jgnordic.com](http://www.jgnordic.com) / [www.silverline.dk](http://www.silverline.dk) Du kan fremskaffe reservedele hos din lokale forhandler eller en autoriseret servicemontør. Det nødvendige serie-nr. står inde i emhætten eller på emballagen. Husk altid at opgive dette nummer sammen med model typen ved bestilling af service eller reservedele. Oprettelse af servicesag kan også ske via. [www.jgnordic.com](http://www.jgnordic.com) / [www.silverline.dk](http://www.silverline.dk) under feltet "Serviceformular".

#### NB:

- - Ved servicebestilling på produktet skal produktet være tilgængelig for montøren. Produkter som er indelukket/isoleret skal gøres frit tilgængelig inden montøren ankommer.
- - Ved servicebestilling på produktet skal produktet være rengjort inden montøren ankommer.
- - Ved servicebestilling på produktet skal der være strøm tilgængelig i boligen for at kunne slutte produktet til.

#### Luftstøj og Sug\*

1. ► **Kulfilter.** Husk at rengøre kulfilter i tide for optimal sug og effektiv funktion. Husk at udskifte filterne udskifte filterne i tide for optimal sug og effektiv funktion.
2. ► **Fedfilter.** Husk at vedligeholde filterne, for optimeret sug og støj. Fedfilterne skal rengøres regelmæssigt, da de ellers vil resultere i en reduceret effekt, indtil de rengøres igen.

I vores stræben efter produktforbedringer, forbeholder JG Nordic - Silverline sig ret til uden varsel at ændre produktspecifikationer.

- JG Nordic - Silverline tager forbehold for eventuelle trykfejl i denne brugsvejledning. Bemærk brugermanualen kan være gældende for flere modeller, derfor kan der i afsnit nævnes forhold der ikke er gældende for netop din model.

## 11.1 Teknisk tabel

|                            |                  |
|----------------------------|------------------|
| Forsyningsspænding         | 220 - 240 V 50Hz |
| Isoleringsklasse for motor | F                |
| Isoleringsklasse           | KLASSE I         |