

# FLOW-IN Pro

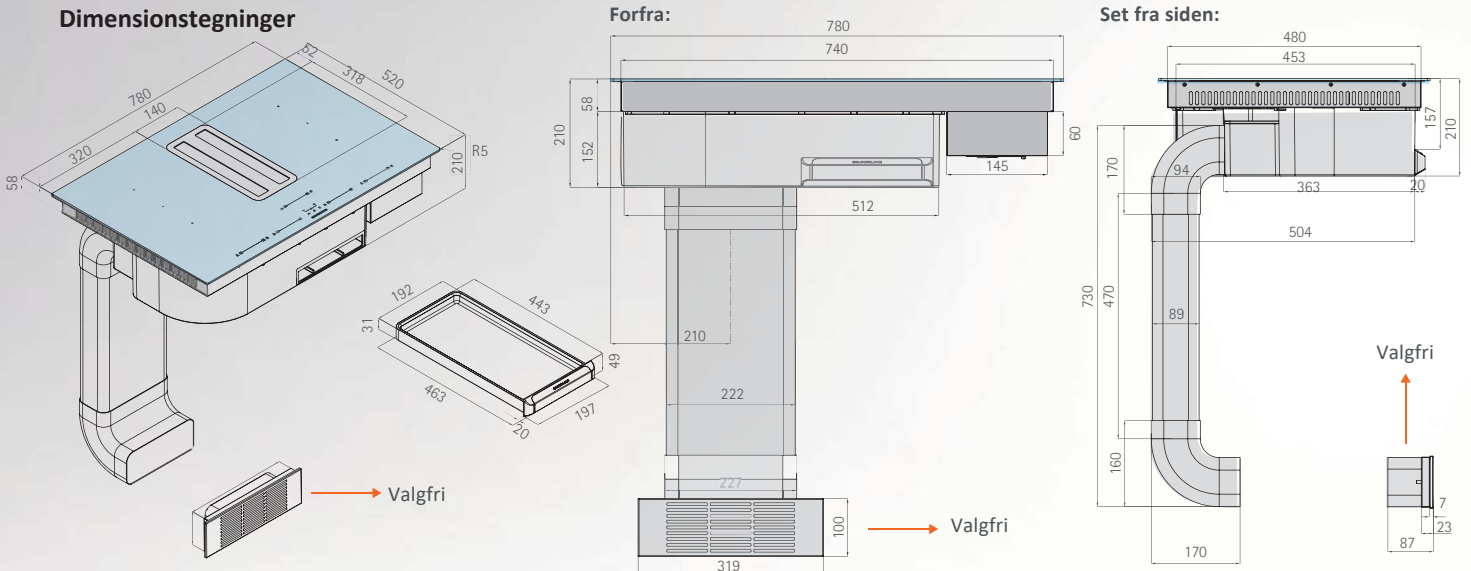
Induktionskogeplade med emhætte og integreret motor og rørsæt

For ekstra skabsplads under bordpladen, er den kompakte enhed Flow-In Pro produceret i en ekstremt lav højde på kun 210 mm og med aftræk direkte bagud.

Ved brug af det medfølgende standardaftræk bagud og ned langs bagvæggen mod soklen, skal der planlægges en bordplade med en dybde på mindst 65 cm og en fridybde i skabet på min. 52,4 cm fra bagvæg til bagside af skabslåge/afblænding. Alternativt kan man føre aftrækket direkte mod køkkenskabets bagplade, ved at trække denne frem og dermed lade luften passere den vej ned mod soklen og ud via en rist i fodsparket. Dette giver fuld kapacitet i køkkenskabet.

- Nem adgang for enkel rengøring og vedligehold af kantsugeplade, metalfedtfiler, kulfilter (tilkøb) og den integrerede spildbakke (kapacitet 2 liter).
- Plug & Play: En lav installationshøjde på kun 21 cm og hurtig og nem installation. Ved brug af kulfilter (tilkøb) og det medfølgende rørsystem, kan den rensede luft føres tilbage i køkkenet.

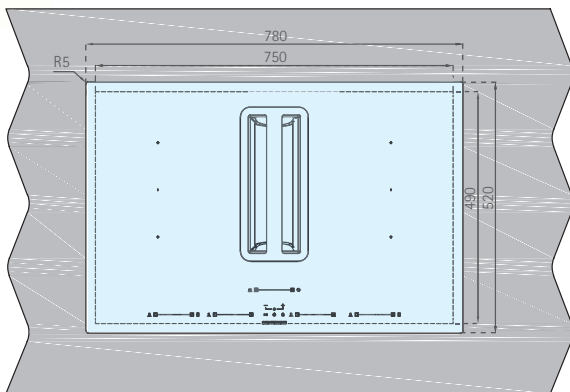
## Dimensionstegninger



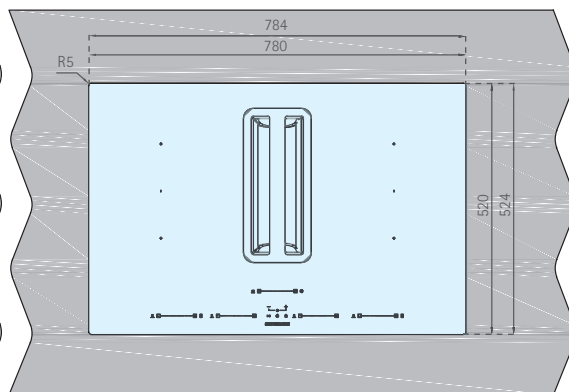
## Monteringsvejledning:

- Skabsbredde min. 80 cm, bordpladedybde min. 60 cm (65 cm ved brug af standardaftræk).
- 50 mm minimumafstand fra bordpladeudskæringen til tilstødende inventar eller væg.
- 50 mm minimumafstand fra bordpladeudskæringen til bagkant af bordpladen.
- 700 mm minimumafstand mellem kogepladens bagkant og væg.

## Kogeplade - overflademontage



## Kogeplade - planlimning (OBS!!! Gælder ikke alle modeller)



## Ved planlimning:

Vær opmærksom på, at hullet nedfræses til i alt 7 mm (4 mm glastykkelse + 1 mm metalliste + 2 mm tætningsliste under kogepladen)!

Hullet skal fræses 4 mm bredere end kogepladen, således der kommer en fugekant på 2 mm hele vejen rundt om kogepladen.

