

Bruksanvisning för inbyggd mikrovågsugn

SILVERLINE®

Tillverkare: Merzifon OSB AMASYA, Silverline

IMPORT:

Jilmas Group Nordic ApS Eli Christensens Vej 90, 7430 Ikast Denmark

Telefon: +46 73080540

E-mail: info@silverlinevitvaror.se

Internet: www.silverlinevitvaror.se

Läs denna bruksanvisning noggrant före installation/användning!

INNEHÅLLSFÖRTECKNING

INNNEHÅLLSFÖRTECKNING	1
FÖRSIKTIGHETSÅTGÄRDER	2
SPECIFIKATIONER	2
VARNINGAROCHSÄKERHETSFÖRESKRIFTER	3
INSTALLATION	5
STÖRNINGAR - RADIOVÅGOR	5
ANSLUTNING TILL ELNÄTET - JORDAD KONTAKT	5
ANVÄNDA MICROVÅGSUGNEN I MATLAGNINGEN	6
INNAN DU KONTAKTAR SERVICE	6
LÄMPLIGA KÖKSREDSKAP	7
MICROVÅGSUGNENS DELAR	8
KONTROLLPANEL	9
HUR MAN ANVÄNDER UGNEN	10
INSTÄLLNING AV KLOCKAN	10
TILLAGNING MED MIKROVÅGOR	10
GRILL	11
MICRO+GRILL	12
SNABBSTART	12
MINUTKLOCKA	12
MENY - MATLAGNING	12
UPPTINING I FÖRHÅLLANDE TILL VIKT	13
TILLAGNING I FLERA STEG	13
BARNLÅS	14
STÄNGA AV UGNEN DÅ DEN ÄR IGÅNG	14
RENGÖRING OCH UNDERHÅLL	15

FÖRSIKTIGHETSÅTGÄRDER FÖR ATT UNDVIKA EXPONERING AV MIKROVÅGOR:

1. Försök ej använda denna ugn med öppen ugnslucka då detta kan leda till exponering av skadliga mikrovågor. Det är viktigt att ej överbelasta eller manipulera ugnens säkerhetslås.
2. Placera inga föremål mellan ugnens framsida och ugnsluckan och låt ej smuts eller rester från rengöringsmedel samlas på ugnens ytor.
3. Använd ej ugnen om den är skadad. Det är särskilt viktigt att ugnsluckan är ordentligt stängd och att det inte är några skador på:
 - 1) dörren (att den är böjd)
 - 2) gångjärn eller lås (att de är trasiga eller lösa)
 - 3) luckans tätning och ugnens ytor
4. Ugnen får ej justeras eller repareras av någon annan än behörig servicepersonal.

SPECIFIKATIONER

Strömförsörjning	230V~240V~50Hz
Strömförbrukning	1400W
Strömförbrukning (grill)	1000W
Nominell mikrovågs-uteffekt	900W
Spänning	2450MHz
Utvändiga mått	390mm(H)×595mm(B)×365mm(D)
Ugnsutrymmets mått	220mm(H)×340mm(B)×320mm(D)
Ugnskapacitet	23 liter
Enhetlig matlagning	Skivtallriks-system
Nettovikt	Ca 15.3 kg

VARNINGAR OCH SÄKERHETSFÖRESKRIFTER

När du använder elektriska apparater bör grundläggande säkerhetsföreskrifter följas, inklusive följande:

VARNING: För att minska risken för brännskador, elektriska stötar, brand, personskador eller överdriven exponering av mikrovågor:

1. Läs alla instruktioner innan du använder apparaten.
2. Använd endast denna apparat för dess avsedda ändamål enligt beskrivningen i denna bruksanvisning. Använd ej frätande material eller ånga i denna apparat. Denna typ av ugn är speciellt tillverkad för att värma och laga mat. Den är ej lämplig för industriell- eller laboratorieanvändning.
3. Använd ej ugnen när den är tom.
4. Använd ej apparaten om kabeln eller kontakten är skadad, om apparaten inte fungerar som den ska eller om den har skadats eller tappats i marken. Om strömkabeln är skadad måste den bytas ut av tillverkaren, av behörig serviceavdelning eller en behörig fackman för att undvika fara.
5. **VARNING:** Låt endast barn använda ugnen under uppsikt när tillräckliga instruktioner getts så att de kan använda ugnen på ett säkert sätt och förstår risken av felaktig användning.
6. **VARNING:** När kombinationsfunktionen används ska barn endast använda ugnen under uppsikt av en vuxen på grund av de temperaturer som genereras.
7. För att undvika brand i ugnstrymmet:
 - a. När du värmer mat i en plast- eller pappersbehållare bör du hålla ett öga på ugnen på grund av risken för antändning;
 - b. Ta bort metallclips från pappers- eller plastpåsar innan du placerar dem i ugnen.
 - c. Om rök observeras, stäng av apparaten eller dra ut kontakten ur uttaget och håll ugnsluckan stängd för att kväva eventuella lågor.
 - d. Använd ej ugnen för förvaring. Lämna ej pappersprodukter, köksredskap eller mat i ugnen när de ej används.
8. **VARNING:** Förvara ej vätska eller annan mat i förseglade behållare eftersom de kan explodera.
9. Uppvärmning av drycker i microvågsugn kan resultera i en fördröjd explosionsaktig kokning. Var därför försiktig när du hanterar detta.
10. Stek ej mat i ugnen. Het olja kan skada ugnens delar och redskap och till och med orsaka brännskador.
11. Ägg med skal och hela hårdkokta ägg bör ej värmas i microvågsugn eftersom de kan explodera även efter att uppvärmningen är över.
12. Gör hål i mat med tjockt skal/yta såsom potatis, hel squash, äpplen och kastanjer innan tillagning.
13. Innehållet i nappflaskor och babyglas ska röras om eller skakas och temperaturen måste kontrolleras före servering för att undvika brännskador.
14. Köksredskap kan bli varma på grund av värme som överförs från den uppvärmda maten. Grytlappar kan behövas för att hantera köksredskap.
15. Kontrollera att köksredskapen är lämpliga att använda i mikron.
16. **VARNING:** Det är farligt att utföra service eller reparationer som innebär att man tar bort exponeringsskydd mot mikrovågor.
17. Denna produkt kategorieras som en Grupp 2 klass B ISM-utrustning. Definitionen av Grupp 2 som innehåller all ISM (Industriell, Vetenskaplig och Medicinsk) utrustning, i vilken radiofrekvensenergi avsiktligt genereras och/eller används i form av elektromagnetisk strålning för behandling av material och gnistbearbetningsutrustning. För klass B-utrustning är utrustningen avsedd för användning i privata hushåll och i hushåll som är direkt anslutna till ett lågspänningsnät som försörjer byggnader som används för privat bruk.

-
18. Denna apparat är ej avsedd att användas av personer (inklusive barn) med nedsatt fysisk, sensorisk eller mental funktion eller har brist på erfarenhet och kunskap, såvida de inte övervakas eller instrueras i användningen av apparaten av en person som ansvarar för deras säkerhet.
 19. Barn bör övervakas för att säkerställa att de inte leker med apparaten..
 20. **VARNING:** Installera ej ugnen över spisar eller andra värmeavgivande apparater. Det kan skada ugnen och leder till att garantin upphör att gälla.
 21. Microvågsugnen ska placeras i ett köksskåp.
 22. Luckan eller utsidan kan bli het när ugnen är igång.
 23. Se till att barn inte leker med apparaten.
 24. **VARNING:** Om luckan eller luckans tätning är skadad, använd ej ugnen förrän den har reparerats av en behörig fackman.
 25. Ugnen är ej avsedd att styras av en extern timer eller ett separat fjärrkontrollsystem.
 26. Microvågsugnen är endast avsedd för hushållsbruk och ej för kommersiellt bruk.
 27. Ta aldrig bort distansklossen på baksidan eller sidorna, eftersom detta säkerställer ett minimalt avstånd från väggen för luftcirkulation.
 28. Fixera skivtallriken innan du flyttar apparaten för att undvika skador.
 29. **Varning:** Det är farligt att reparera eller underhålla apparaten av någon annan än en behörig fackman, eftersom höljet, som garanterar skydd mot mikrovågsstrålning, måste tas bort under reparation eller underhåll. Detta gäller även byte av strömkabel eller belysning. I dessa fall måste apparaten sändas till behörigt servicecenter.
 30. Microvågsugnen är avsedd för upptining, tillagning och ångkokning av mat.
 31. Använd kökshandskar om du behöver flytta uppvärmd mat.
 32. **Varning!** Ånga kommer ut när du öppnar locket eller plastfolien.

INSTALLATION

1. Se till att allt förpackningsmaterial är borttaget från insidan av ugnsluckan.
2. **VARNING:** Inspektera ugnen för skador, såsom felriktad eller böjd lucka, skadade lucktätningar och ytor, trasiga eller lösa gångjärn och lås samt bucklor inuti ugnen eller på luckan. Om skada upptäcks, använd ej ugnen utan kontakta kvalificerad servicepersonal.
Denna microvågsugn bör placeras på en plan, stabil yta som kan klara ugnens vikt inklusive den tyngsta mat som kan förväntas tillagas i ugnen. Placera ej ugnen på en plats där värme, fukt eller hög luftfuktighet genereras eller i närheten av brandfarliga material.
3. Använd ej ugnen utan att skivtallriken, rullstödet och axeln är i rätta lägen.
4. Se till att strömkabeln ej är skadad och ej ligger under ugnen eller över en het eller vass yta.
5. Uttaget ska vara lättillgängligt så att kontakten lätt kan dras ur vid en nödsituation.
6. Använd ej ugnen utomhus.

STÖRNINGAR - RADIOVÅGOR

Användning av microvågsugnen kan orsaka störningar i din radio, TV eller liknande elektronisk utrustning. Vid störningar kan dessa reduceras eller elimineras genom att vidta följande åtgärder:

1. Rengör ugnsluckan och ytorna.
2. Vrid på radions eller TV:ns antenn.
3. Flytta microvågsugnen i förhållande till antennen.
4. Flytta bort microvågsugnen från antennen.
5. Anslut microvågsugnen till ett annat eluttag så att microvågsugnen och antenn är anslutna till olika kretsar.

ANSLUTNING TILL ELNÄTET - JORDAD KONTAKT

Denna apparat måste anslutas till elnätet med jordad kabel. Denna ugn är utrustad med en jordad strömkabel. Kontakten måste anslutas till ett eluttag som är korrekt installerat och jordat. Vid elektrisk kortslutning minskar jordanslutningen risken för elektriska stötar, eftersom jordanslutningen leder bort den elektriska strömmen. Det rekommenderas att endast en separat krets ansluts till ugnen. Att använda högspänning är farligt och kan leda till brand eller andra olyckor som kan skada ugnen.

VARNING: Felaktig användning av den jordade kontakten kan leda till risk för elektriska stötar.

Observera:

1. Om du har frågor om jordanslutningen eller elektriska instruktioner, kontakta behörig elektriker eller servicetekniker.
2. Varken tillverkaren eller återförsäljaren kan ta ansvar för skador på ugnen eller

personskador på grund av att anvisningarna för elektrisk anslutning ej har följts. Ledningerne

Denna strömkabel är färgad enligt följande:

Grön og gul = JORD

Blå = NOLL

Brun = FAS

ANVÄNDA MICROVÅGSUGNEN I MATLAGNINGEN

1. Placera maten försiktigt. Placera de tjockaste områdena mot utsidan av fatet.
2. Håll koll på tillagningstiden. Koka på den kortaste tiden som anges och lägg till mer tid efter behov. Mat som är kraftigt överkokt kan ryka eller antändas.
3. Täck över maten under tillagningen. Täckning förhindrar stänk och bidrar till en enhetlig tillagning av maten.
4. För att påskynda tillagningen av mat, som t ex kyckling och hamburgare, vänd på maten en gång under tillagningen i microvågsugnen. Större föremål som stekar bör vändas minst en gång.
5. Rör om i mat som köttbullar halvvägs genom tillagningen, fördela både uppifrån och ned och från mitten av skålen till utsidan.

INNAN DU KONTAKTAR SERVICE

Om ugnen ej fungerar:

1. Kontrollera att ugnen är korrekt ansluten. Om så ej är fallet, dra ut kontakten ur uttaget, vänta 10 sekunder och anslut den på nytt.
2. Kontrollera om en säkring har gått eller om det är strömavbrott. Om dessa verkar fungera korrekt kan du testa uttaget genom att ansluta en annan apparat.
3. Kontrollera att kontrollpanelen är korrekt programmerad och om timern är installerad.
4. Kontrollera att ugnsluckan är helt stängd så att luckans säkerhetslås aktiverats.

OM INGEN AV OVANSTÅENDE LÖSNINGAR FUNGERAR, KONTAKTA EN KVALIFICERAD TEKNIKER. FÖRSÖK EJ JUSTERA ELLER REPARERA UGNEN SJÄLV.

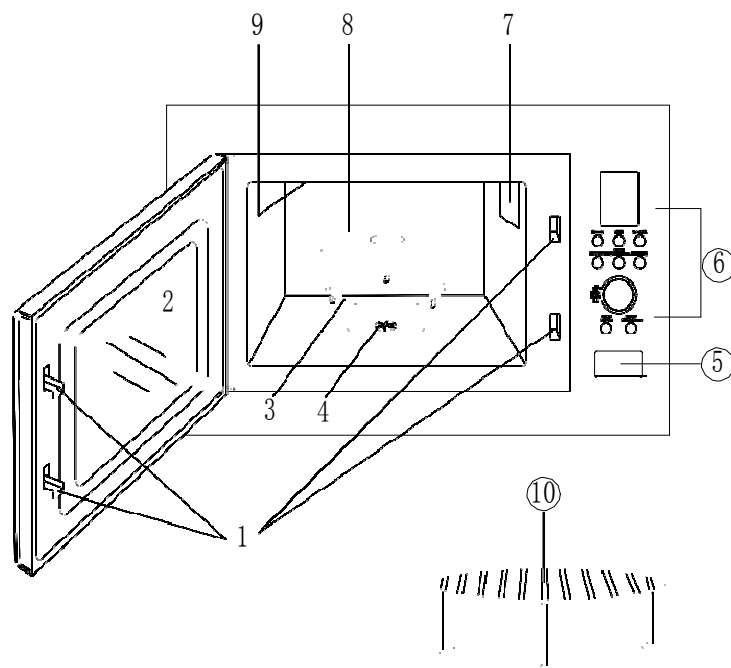
LÄMPLIGA KÖKSREDSKAP

1. Det idealiska materialet för användning i mikrovågsugnen är genomsläppligt för mikrovågsstrålning. Det låter energin passera genom behållaren och värmer upp maten.
2. Mikrovågor kan ej tränga igenom metall, så metallredskap eller tallrikar med metalldekorationer får ej användas.
3. Använd ej pappersprodukter när du lagar mat i mikrovågsugn, eftersom dessa kan innehålla små metallsplitter som kan orsaka gnistor och/eller brand.
4. Runda/ovala rätter rekommenderas snarare än kvadratiska/avlånga, eftersom mat i hörn tenderar att bli överkokt.
5. Smala bitar av aluminiumfolie kan användas för att undvika överhettning av utsatta delar av maten. Men var försiktig, använd ej för mycket och se till att det är ett avstånd på ca 2,5 cm mellan folien och ugnens insida.

Listan nedan är en allmän guide som hjälper dig att välja rätt köksredskap.

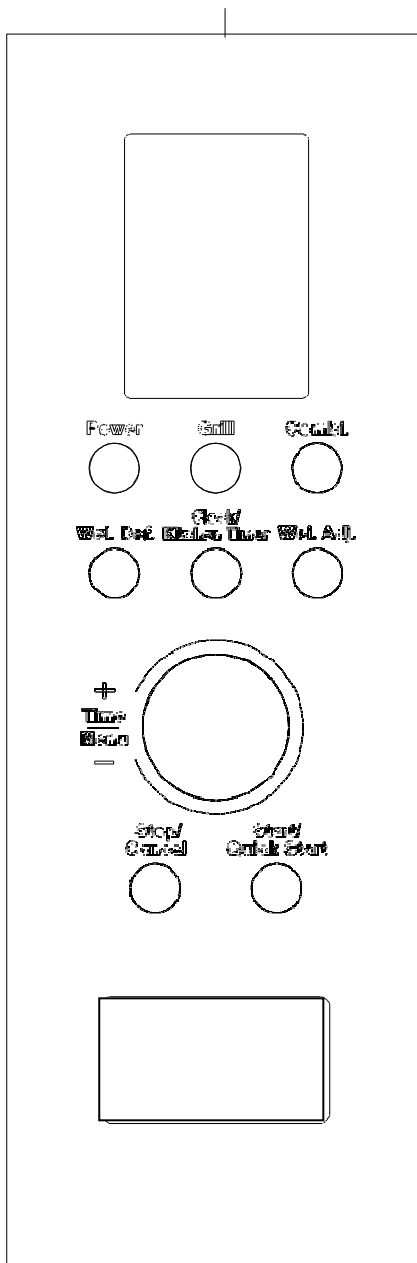
Köksutrustning	Mikrovågor	Grill	Kombination
Värmebeständigt glas	Ja	Ja	Ja
Icke-värmebeständigt glas	Nej	Nej	Nej
Värmebeständig keramik	Ja	Ja	Ja
Mikrovågssäkert plastfat	Ja	Nej	Nej
Kökspapper	Ja	Nej	Nej
Metallbricka	Nej	Ja	Nej
Metallstativ	Nej	Ja	Nej
Aluminiumfolie & aluminiumbehållare	Nej	Ja	Nej

MICROVÅGSUGNENS DELAR



1. Ugnsluckans säkerhetslås
2. Ugnsfönster
3. Vridbar ring
4. Axel
5. Lucköppningsknapp
6. Kontrollpanel
7. Mikrovågsavledare (Avlägsna ej plattan som täcker avledaren)
8. Skivtallrik
9. Grillelement
10. Grillgaller

KONTROLLPANEL



Display

Visar tillagningstid, på/av, indikatorer och tid.

På/av

Tryck för att välja mikrovågseffekt.

Grill

Tryck för att ställa in grillprogram.

Kombinationsmatlagning

Tryck för att välja ett av två kombinationsalternativ för tillagning.

Vikt - upptining

Tryck för att välja upptiningsprogram efter vikt.

Klocka/minutklocka

Tryck för att ställa in klockan eller minuter.

Upptining i förhållande till vikt

Tryck för att ställa in upptining och automatisk tillagning i förhållande till matens vikt.

Tid/meny

Vrid för att ställa in tillagningstiden eller välj automeny.

Stoppa/stänga av

Tryck för att stoppa tillagningsprogrammet eller radera alla tidigare inställningar innan tillagningen startar.

Start/snabbstart

Tryck för att starta tillagningsprogrammet eller programmera ugnen för att snabbt starta tillagningsprogrammet.

HUR MAN ANVÄNDER UGNEN

INSTÄLLNING AV KLOCKAN

Ugnen har en 12- och 24-timmarsklocka. Följ stegen nedan för att ställa klockan.

1. Tryck och håll inne knappen klocka/minut i 3 sekunder. "Hr 12" (12 timmar) kommer att visas på displayen; tryck en gång på knappen om du vill ställa in klockan på 24 timmar.
2. Vrid på tid/menyknappen tills korrekt klockslag visas.
3. Tryck på knappen för klocka/minutklocka.
4. Vrid på tid/menyknappen tills korrekt minut visas.
5. Tryck på knappen klocka/minut för att bekräfta.

TILLAGNING MED MIKROVÅGOR

Vid tillagning med mikrovågor kan effekt och tid justeras. Välj först effekten genom att trycka på på/av-knappen (se tabellen nedan). Max tillagningstid är 95 minuter.

Låt oss säga att du vill laga mat i 5 minuter vid 60 % effekt:

1. Öppna ugnsluckan, ställ in maten i ugnen och stäng luckan.
2. Tryck på på/av-knappen tills displayen visar önskad effekt.

Tryck på på/av-knappen	Effekt
1 gång	100%(P100)
2 gånger	80%(P-80)
3 gånger	60%(P-60)
4 gånger	40%(P-40)
5 gånger	20%(P-20)
6 gånger	0%(P-00)

3. Använd knappen för tid/meny för att välja tillagningstid tills önskad tillagningstid (5:00) visas på displayen.
4. Tryck på start-/snabbstart-knappen för att starta.

OBSERVERA:

Du kan kontrollera effekten under tiden tillagningen pågår genom att trycka på på/av-knappen. När tillagningstiden är klar piper systemet en gång och "End" visas på displayen. För att börja laga mat igen, tryck på valfri knapp eller öppna ugnsluckan för att nollställa displayen och återställa systemet.

GRILL

Den maximala tillagningstiden är 95 minuter.

Låt säga att man vill ställa in ugnen på att grilla i 12 minuter.

1. Öppna ugnsluckan, ställ in maten i ugnen och stäng luckan.
2. Tryck en gång på grillknappen.
3. Vrid på tid/menyknappen tills 12:00 visas.
4. Tryck på start-/snabbstart-knappen för att starta.

MICRO+GRILL

Den maximala tillagningstiden är 95 minuter.

Låt säga att man vill ställa in ugnen för kombinationstillagning i 25 minuter.

1. Öppna ugnsluckan, ställ in maten i ugnen och stäng luckan.
2. Tryck på kombinationsknappen 1 eller 2 gånger.

Tryck på kombi.-tasten	Kombination	Tillagningstid	
		Mikrovågor	Grill
1 gång	Co-1	30%	70%
2 gånger	Co-2	55%	45%

3. Vrid på tid/menyknappen tills 25:00 visas.
4. Tryck på start-/snabbstart-knappen för att starta.

SNABBSTART

Använd denna funktion för att programmera ugnen att starta på maximal effekt (100%). Den maximala tiden som kan ställas in är 10 minuter. Under tillagning kan du även trycka på denna knapp för att lägga till tillagningstid.

1. Öppna ugnsluckan, ställ in maten i ugnen och stäng luckan.
2. Tryck på start-/snabbstart-knappen direkt efter för att ställa in tillagningstiden. Ugnen startar automatiskt.

MINUTKLOCKA

Du kan ställa in ugnens minutklocka för att påminna dig om tillagningstiden. Den maximala tillagningstiden du kan ställa in ugnen på är 95 minuter. Låt säga att man vill ställa in minutklockan på 30 minuter:

1. Tryck en gång på knappen klocka/minutklocka.
2. Vrid den digitala tid-/menyknappen för att ställa in klockan på 30 minuter.
3. Tryck på start-/snabbstart-knappen för att bekräfta.
4. **Observera:** när nedräkningen pågår kan du trycka på knappen klocka/minutklocka för att se minutklockan och trycka på stopp/avbryt inom 5 sekunder för att avbryta den.

MENY - MATLAGNING

När det gäller mat för följande tillagningsmetod är det inte nödvändigt att ställa in tid och tillagningsstyrka. Det räcker att ange vilken typ av mat du vill tillaga, samt vikten av denna:

1. Öppna ugnsluckan, sätt in maten i ugnen och stäng luckan.
2. Vrid den digitala tid-/menyknappen moturs en gång och vrid på den igen för att välja matkod.
3. Tryck på "Wei. Adj." för att ställa in vikten, kontrollera antalet portioner på displayen eller förinställ vikten som ska motsvara vikten på maten som du har placerat i ugnen.
4. Tryck på start-/snabbstart-knappen för att starta.

Mat-kod	Meny	Tillagningsval
A-1	POPCORN (99g)	MIKRO.
A-2	KAFFE (200 ml/kop)	MIKRO.
A-3	FÄRSK GRÖNSAK (g)	MIKRO.
A-4	POTATIS (230g/enhed)	MIKRO.
A-5	PIZZA (g)	MIKRO.
A-6	ÅTERUPPVÄRMNING (g)	MIKRO.
A-7	GRILLAD KYCKLING (g)	KOMBINATION
A-8	GRILLAD KÖTT (g)	KOMBINATION

Notera följande:

1. Användaren måste ställa in rätt vikt och sedan ställer ugnen automatiskt in tillagningstiden.
2. Vid GRILLAD KYCKLING och GRILLAD KÖTT hörs pipjud och ugnen stannar under tillagningen för att påminna användaren om att vända på maten. Tryck sedan på start-/snabbstart-knappen för att fortsätta.

UPPTINING I FÖRHÅLLANDE TILL VIKT

Upptining i förhållande till vikt gör det möjligt att tina mat i förhållande till vikten du anger.

Viktintervallet är 100-1800g.

Låt säga att man vill ställa in ugnen på att tina 200g mat:

1. Öppna ugnsluckan, ställ in maten i ugnen och stäng luckan.
2. Tryck på "Wei. Def." en gång.
3. Tryck på "Wei. Adj." för att ange vikt.
4. Tryck på start-/snabbstartknappen för att starta.

Notera följande: Under upptining stannar ugnen och piper för att påminna dig om att vända på maten. Tryck sedan på start-/snabbstart-knappen för att fortsätta upptiningsprocessen.

TILLAGNING I FLERA STEG

Du kan ställa in upp till 3 automatiska tillagningssteg på din ugn. Låt säga att man vill ställa in ugnen på följande tillagningsprogram:

Mikrovågs-tillagning (100%)



Mikrovågs-tillagning (60%)

1. Öppna ugnsluckan, ställ in maten i ugnen och stäng luckan.
2. Tryck på på/av-knappen för att starta.
3. Vrid på knappen för tid/meny för att ställa in tillagningstiden.
4. Tryck på på/av-knappen för att ställa in effekten till 60%.
5. Vrid på tid/meny-knappen för att ställa in tillagningstiden.
6. Tryck på start-/snabbstart-knappen för att starta.

Observera: Upptining efter vikt, automatisk tillagning och snabbstart kan ej ställas in i programmet för tillagning i flera steg.

BARNLÅS

Barnlåset förhindrar oövakade barn att använda ugnen. För att aktivera barnlåset: Håll stopp/avbryt-knappen intryckt i 3 sekunder. Ett pip hörs och indikatorlampan tänds. I barnlås-läget är alla knappar deaktiverade. För att avbryta barnlåset: Håll stopp/avbryt-knappen intryckt i 3 sekunder. Ett pip hörs och indikatorlampan slocknar.

STÄNGA AV UGNEN DÅ DEN ÄR IGÅNG

1. Tryck på knappen stopp/avbryt. Du kan starta om ugnen genom att trycka på start-/snabbstart-knappen. Tryck på stopp/avbryt-knappen för att nollställa alla instruktioner.
2. Öppna ugnsluckan. Starta om ugnen genom att stänga ugnsluckan och tryck på start-/snabbstart-knappen.

OBSERVERA: Ugnen stängs av när ugnsluckan öppnas.

RENGÖRING OCH UNDERHÅLL

1. Stäng av ugnen och dra ut stickkontakten ur uttaget innan du rengör ugnen.
2. Håll insidan av ugnen ren. När stänk av mat eller spilld vätska fastnar på ugnens sidor, torka av det med en fuktig trasa. Milt rengöringsmedel kan användas om ugnen är mycket smutsig. Undvik att använda sprayer och andra starka rengöringsmedel eftersom de kan orsaka fläckar/ränder eller ge luckytan ett matt utseende.
3. Utvändiga ytor bör rengöras med en fuktig trasa. För att förhindra skador på de funktionella delarna inuti ugnen får ej vatten tränga in i ventilationsöppningarna.
4. Torka av luckan och ugnen på båda sidor, luckans tätningslister och intilliggande delar regelbundet med en fuktig trasa för att ta bort eventuellt spill eller stänk. Använd ej slipande rengöringsmedel.
5. Låt ej kontrollpanelen bli blöt. Rengör med en mjuk, fuktig trasa. När du rengör kontrollpanelen, lämna luckan öppen för att förhindra att ugnen startar av misstag.
6. Om ånga uppstår inuti eller runt utsidan av ugnsluckan, torka av den med en mjuk trasa. Detta kan ske då mikrovågsugnen används på en plats med hög luftfuktighet. Detta är normalt.
7. Det är ibland nödvändigt att ta bort glasplattan för att rengöra den. Tvätta den i varmt såpavatten eller i diskmaskin.
8. Den vridbara ringen och ugnens botten bör rengöras regelbundet för att undvika bullerstörningar. Torka av botten med ett mildt rengöringsmedel. Den vridbara ringen kan tvättas i mildt såpavatten eller i diskmaskin. När du tar bort den vridbara ringen från botten av ugnen, se till att åter sätta tillbaka den på rätt plats.
9. Avlägsna lukt från ugnen genom att blanda en kopp vatten med saften och skalet från en citron i en djup mikrovågssäker skål. Ställ skålen i mikron och låt den gå i 5 minuter.
10. När ugnens glödlampa behöver bytas, kontakta en återförsäljare eller behörig servicetekniker.
11. Du bör rengöra ugnen regelbundet och ta bort eventuella matrester. Underlåtenhet att rengöra ugnen kan leda till försämring av ugnsyterna, vilket kan påverka apparatens livslängd och i värsta fall resultera i en farlig situation.
12. Kasta ej denna apparat bland vanligt hushållsavfall. Den ska deponeras som elektronik-avfall på en av kommunens angivna deponianläggningar.
13. När du använder mikrovågsugnen med grillfunktion för första gången kan ugnen avge en liten mängd rök och lukt. Detta är normalt eftersom ugnen består av en stålplåt belagd med smörjolja. Då ugnen är helt ny kommer det därför alstras rök och lukt när smörjoljan förbränns. Detta fenomen kommer att upphöra efter användning under en kort tidsperiod.