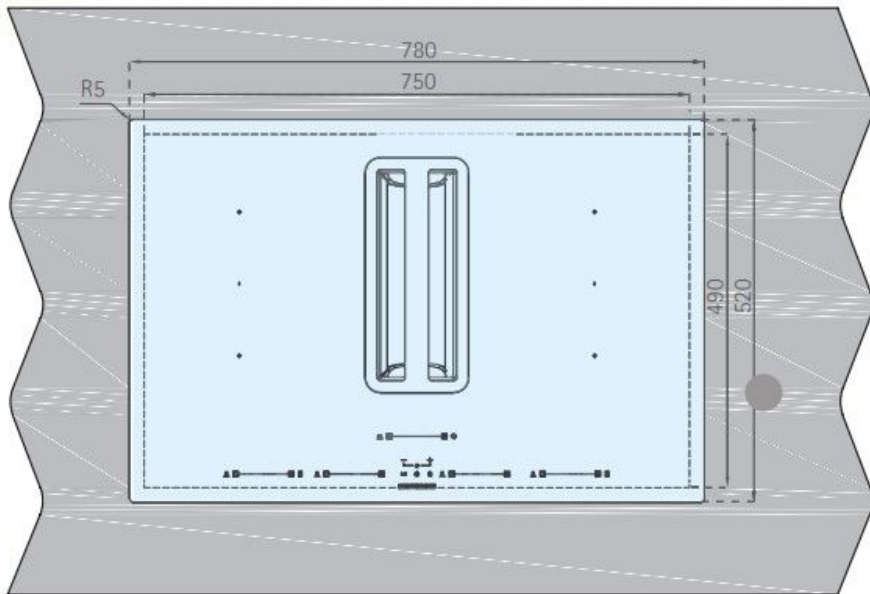
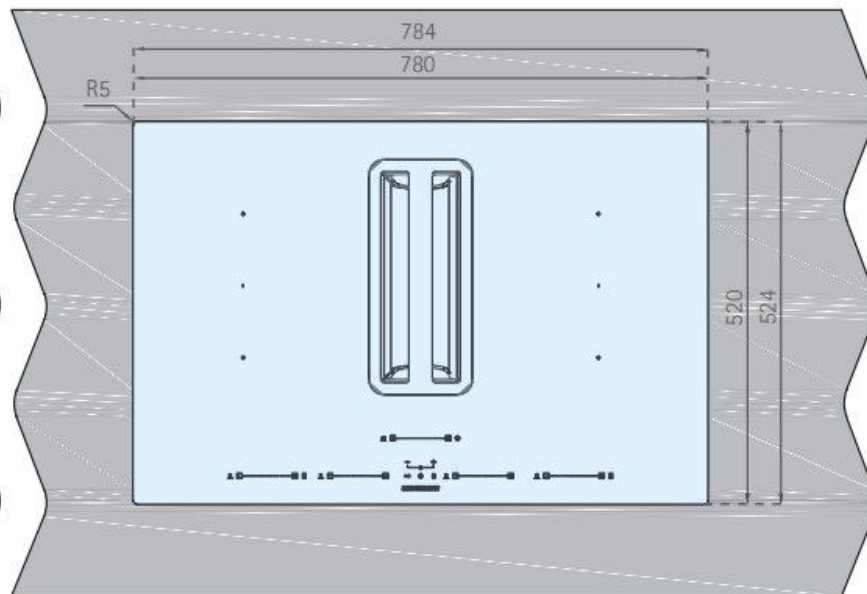


Montering i bänkskivan

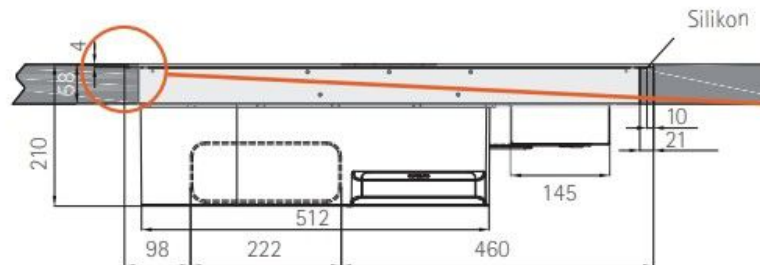
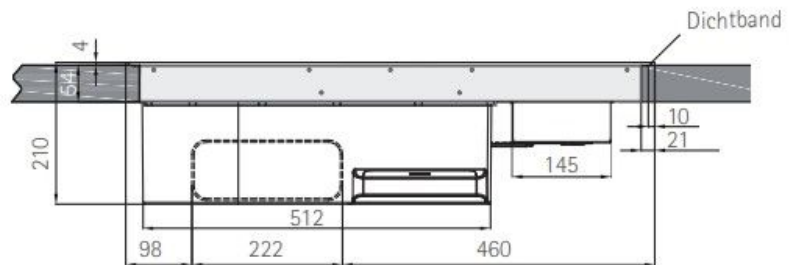


Planlimning



Montering

Observera vid utfräsning:
7mm djup under spishällen:
(4mm glas, 1mm stödplåt,
2mm tätningstejp)



Vid planlimning, beräkna minst 2mm runt silikonfog.