

Bruksanvisning fläkt



SILVERLINE

PE139
Läs denna anvisning noga innan montering/användning

JGNORDIC SILVERLINE, Eli Christensens Vej 90, 7430 Ikast, Denmark

Telefon: +46 730 80 54 00

info@silverlineitvaror.se

www.silverlineitvaror.se

Innehållsförteckning

1	Översikt över produkten	4
2	Teknisk ritning	5
3	VARNINGAR OCH SÄKERHETSFÖRESKRIFTER	8
4	LIVSFARA OCH RISK FÖR FÖRGIFTNING	10
5	UTSUG UT TILL DET FRIA ELLER KOLFILTER	13
	5.1 Användning av utsug	13
6	Byte av kolfilter	14
7	Rengöring och underhåll	15
8	Paketets innehåll	17
9	Montering/installation av produkten	18
	9.1 Höjd (rekommenderad)	18
	9.2 Montering av vinkelbeslag	19
10	Hur man använder produkten	23
11	Goda råd	25
12	Byte av lampor	26
	12.1 Byte av GU10-lampa	26
13	Service, felmeddelanden och åtgärder	27
	13.1 Teknisk tabell	31

1 Översikt över produkten

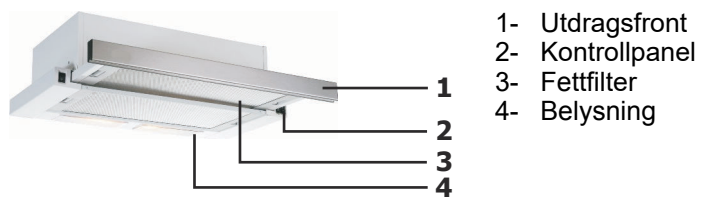


Fig. 1

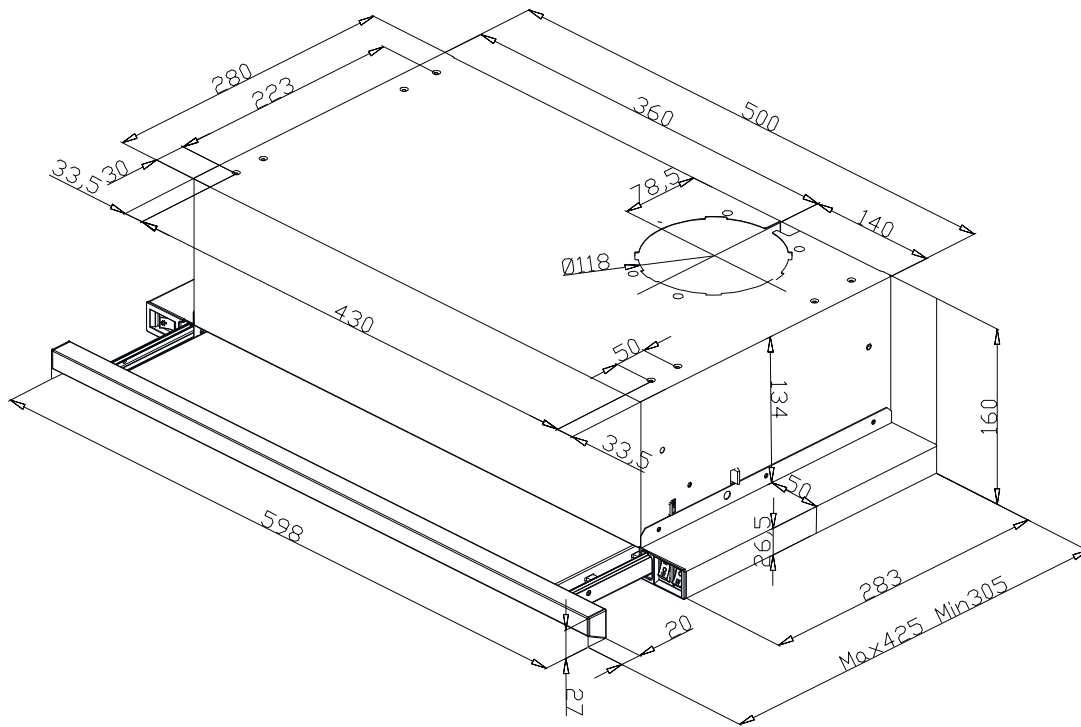


Fig. 3: SL 1152 V5

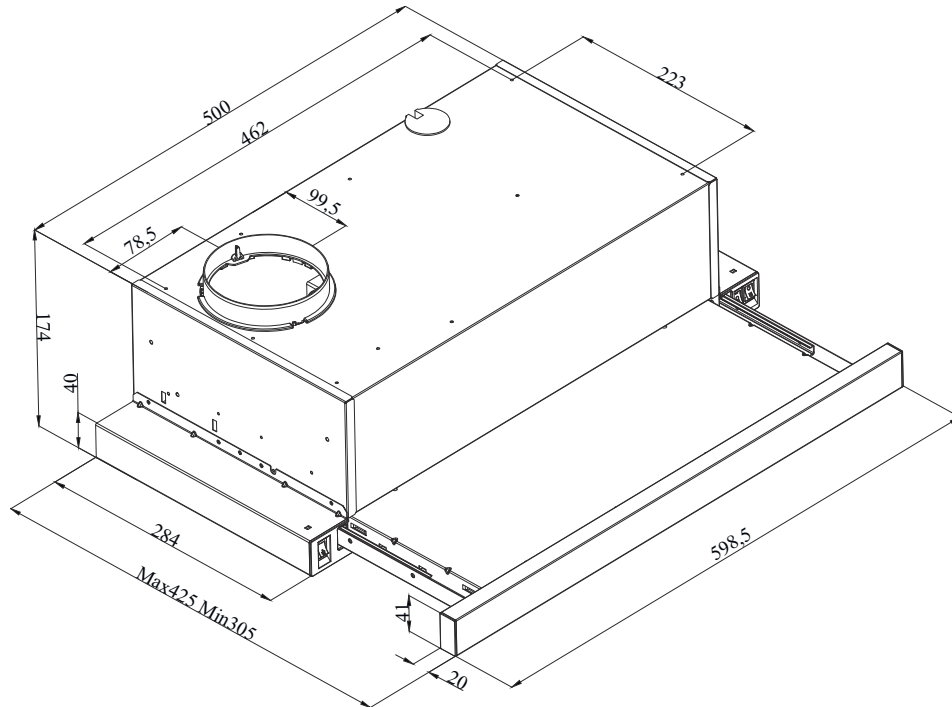


Fig. 4: SL 1152 V4 - PE142-60 HVID - SL 1152 V4

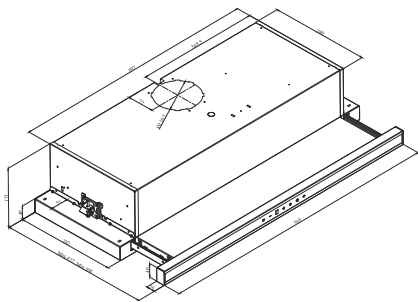


Fig. 5: SM 1190-80 HV - SM 1190-80 SR

3 VARNINGAR OCH SÄKERHETSFÖRESKRIFTER

VARNINGAR OCH SÄKERHETSFÖRESKRIFTER

- Denna produkt får enbart användas av barn över 8 år och personer utan fysiska, sensoriska eller mentala hinder eller avsaknad av erfarenhet och vetskap, när de är under uppsyn eller att de är instruerade om säker användning.
- Produkten är avsedd för hemmabruk.
- Spänningen på produkten är 220-240 Volt~50 Hz.
- Fläkten är monterad med en kabel med jordledning. Denna kabel ska anslutas till vägguttag med jordförbindelse.
- Alla elektriska anslutningar ska utföras av en elektriker.
- Obehörig installation kan medföra sämre prestanda, skador på produkten eller olyckor.
- Produktens kabel får inte klämmas eller knäckas under installationen. Strömledningen får inte ledas i närheten av spisar. Detta kan leda till smältning och brand.
- Anslut inte produkten innan monteringen är färdig.
- Se till att vägguttaget är lättillgängligt för att kunna stänga av produkten i tillfälle av en nödsituation.
- Rör inte vid produktens glödlampor om de har varit tända en längre tid. Glödlamporna blir mycket varma och kan orsaka brännskador på dina händer.
- Produkten är designad för användning i hemmet till konventionell matlagning. Om produkten används för ej avsedda syften kan reklamationsrätten bortfalla.
- Följ myndigheters regler och lagar gällande utsläpp av frånluft. (Detta gäller inte för användning utan ventilation (recirkulation)).
- Matvaror som kan antändas under matlagning får inte tillagas under denna produkt. Starta produkten efter att ha placerat pannor, grytor osv på spisen. Annars kan hög värme förorsaka deformation av vissa delar av produkten.
- Stäng av kokplattorna innan du tar bort kastrullen eller pannan därifrån.
- Lämna inte varm olja på spisen. Pannor med varm olja kan självantända och börja brinna. Olja kan antändas under stekning osv. Var försiktig med gardiner och filter.
- Se till att rengöra och byta ut filtret i tid. Filter som inte rengörs eller byts ut i tid utgör brandfara på grund av ackumulerat fett i dem.
- Använd enbart original-aluminiumfettfilter till fläkten.
- Använd inte produkten utan ett fettfilter. Undvik att avlägsna filtret då produkten är i påslagen.
- Vid eventuell brand, koppla ifrån fläkten och spisen. (Koppla ifrån produkten eller stäng av huvudströmbrytaren).
- Produkten kan utgöra brandfara om den inte rengörs regelbundet.
- Stäng av enheten före underhåll. (Koppla ifrån produkten eller stäng av huvudströmbrytaren). Undertryck i rummet, medan fläktar och utrustning som är igång på andra källor än elektricitet och som används samtidigt, får inte överstiga 4Pa (4 x 10 bar).
- Om det är enheter som används med bränsle eller gas i närheten av där produkten används, som t ex värmeprodukter, ska kanalen från dessa enheter vara helt isolerade, alternativt ska enheten vara lufttät.
- Barn får inte leka med produkten.

- Använd "MAX 10A" säkring till produkten för din säkerhet.
- Håll förpackningsmaterialet borta från barn, då det kan vara farligt för dem.
- Alla material som är använda till förpackning av produkten är anpassade för återanvändning.
- Följ anvisningarna på produktens kartong under transport.
- Håll fast i greppen på sidan av låda för att bära produkten.

Om du behöver transportera produkten igen:

- Behåll originalkartongen. Bär och frakta produkten i denna.
- Om strömkabeln är skadad ska den utbytas av tillverkaren eller dennes serviceavdelning eller annan personal med motsvarande behörighet för att undvika farliga situationer.
- Vid brand, koppla ifrån fläkten och spisen och täck över flammorna. Använd aldrig vatten vid släckning.
- Åtkomliga delar kan vara varma när spisen är på.
- Se till att fläkten har korrekt höjd över kokplattan. Läs rekommenderad höjd i manualen. Kontakta ev brandmyndigheten i din kommun angående vilka lokala lagar och regler som gäller.
- Fläktens utsug får inte anslutas till rökanaler som omfattar andra rökprodukter.
- Det ska iaktas försiktighet då fläkten används samtidigt som andra enheter som använder luft och bränsle (t ex värmeprodukter, vattenvärmare och liknande som drivs med gas, dieselolja, kol eller trä). (Detta gäller inte användning av fläktar med kolfilter (re-cirkulation)).
- Rummet ska ha tillräcklig ventilation när spis, fläktar och enheter som drivs med gas och liknande bränslen används samtidigt (Kan inte användas på enheter som cirkulerar luft i rummet).
- Olika material kräver olika pluggar och skruvar. Använd pluggar och skruvar som passar till de material fläkten ska monteras i.

4 LIVSFARA OCH RISK FÖR FÖRGIFTNING



VARNING!

Risk för förgiftning p g a förbränningsgaser, som resorberas. Om inte nödvändig lufttillförsel garanteras får enheten ej användas samtidigt med enheter som utsöndrar giftiga gaser, så ugnar, brännare, vattenvärmare och liknande som drivs med cirkulerande luftgas, bränsle, trä eller kol.

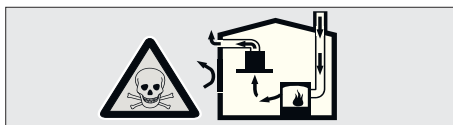


Fig. 3: Risk för förgiftning

Luftcirkulationsapparater (t ex ugnar, brännare, vattenvärmare, som drivs med gas, olja, trä eller kol) tar förbränningsluften och för ut gaserna genom en skorsten eller liknande. En fläkt med hög effekt riskerar att vända denna luftström och därmed dra gaserna genom bostaden och ut genom fläktens kanal. Detta innebär risk för förgiftning för personer som vistas i närheten av denna luftström (Fig. 3)

Ett tillräckligt intag av frisk luft bör därför alltid säkerställas (Fig. 4).



FARA! Brandfara!

Om enheten inte rengörs i enlighet med rengörings-instruktioner kan det förorsaka brand då det kan ansamlas fett i fläkten som kan vara lättantändligt.

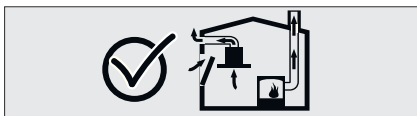


Fig. 4: Korrekt ventilation



FARA! Risk för elektrisk stöt!

på grund av skadad anslutningskabel. Undvik att klämma eller skada anslutningskabeln under installationen.



FARA! Risk för skada!

- Det finns risk för skada vid installation på grund av skarpa kanter. Använd för säkerhetsskull arbetshandskar vid montering av fläkten.
- Alla skruvar och muttrar måste monteras som beskrivet i bruksanvisningen då det annars kan vara risk för att fläkten inte sitter fast tillräckligt och därmed kan falla ned.

**FARA!****Risk för brännskador och fara för elektrisk stöt!**

- Vänta tills enheten är kall före rengöring och underhåll. Bryt säkringen eller koppla ifrån enheten från elnätet.
- Det är risk för skador på grund av läckage av fukt till elektroniska delar. Rengör aldrig kontrollpanelen med en rinnande våt trasa utan med en trasa som bara är fuktig.
- Ytor kan skadas till följd av felaktig rengöring. Rengör endast ytor av borstat stål i samma riktnig som som borstningen. Använd inte rengöringsmedel avsett till stål till kontrollpanelen.
- Ytor kan skadas av vassa eller slipande rengöringsmedel med tillsatt skurpulver eller slipande effekt. Använd aldrig vassa rengöringsmedel som kan skada produkten.
- Bryt säkringen eller koppla ifrån enheten vid strömuttaget vid fel eller skada av produkten. Reparationer bör alltid utföras av auktoriserad eller behörig fackman.



Vid fel eller skador på enheten ska du bryta säkringen eller koppla ifrån enheten från strömuttaget och kontakta auktoriserad service. Om strömkabeln är skadad ska den bytas ut av tillverkaren, dennes service avdelning, eller annan med motsvarande behörighet, för att undvika farliga situationer. När ljuskällor i enheten är skadade ska du ta bryta säkringen eller koppla ifrån enheten från elnätet. För att undvika överbelastning ev andra ljuskällor i fläkten, byt snarast ut den defekta (vänta till ljuskällan har svalnat).

**OBSERVERA!**

När produkten används tillsammans med spisar kan åtkomliga delar bli varma.

**FARA!**

Fläktens utsugskanal får aldrig anslutas till skorsten från kamin eller andra rökkanaler som används till att föra ut potentiellt giftiga eller varma luftarter/gaser.

5 UTSUG TILL DET FRIA ELLER KOLFILTER

5.1 Användning av utsug

Om fläkten kan anslutas en utsugskanal som kan föra luften ut ur bostaden rekommenderas denna lösning. Observera att denna lösning kräver att det också kommer in luft i bostaden. I nyare, isolerade hus där det är tätt och luften ej kan tränga in så lätt krävs det att man öppnar ett fönster eller en dörr för att tillföra ny luft in i bostaden som fläkten kan ventilera med. Fläkten kan ej fungera optimalt utan lufttillförsel till bostaden.

Observera installation av utsugskanal. Läs under "Goda råd".

Användning med kolfilter (recirkulation)

Man ska använda fläkten med kolfilter då man ej kan föra luften ut ur bostaden genom en utsugskanal. Kolfilter är extra tillbehör som kan köpa hos återförsäljare. Se vilket/vilka kolfilter som passar din fläkt på www.silverline.com/sweden.

Genom att använda denna lösning rensar man lukten med hjälp av kolfiltret. Observera att fettfiltret ska fånga upp fett i matosen. Det är viktigt att fläkten kan tillföras samma mängd luft in tillbaka i köket som den suger ut. Annars kommer man uppleva en tryckförlust och därmed ökad ljudvolym och sämre sugkapacitet. T ex om fläkten suger in luften bakom ett kryddskåp rekommenderas det lufttillförsel därifrån in i köket. Vi rekommenderar att man monterar en utsugskanal som kan föra luften bakom skåpet och ev upp dit där luften förs in i köket för att undvika fukt bakom skåpet.

Observera att modeller som hänger fritt på vägg eller ned från taket (frihängande). Den medföljande skorstenen med de avlånga ventilationshålen ska monteras så att de förblir synliga efter installation. Luften kommer nämligen recirkulera genom dessa hål.

6 Byte av kolfilter

KUL1/KUL2/KUL3

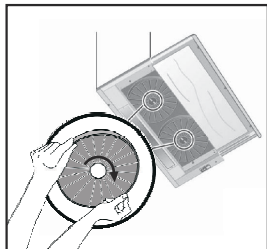


Fig. 8: KUL1/KUL2/KUL3

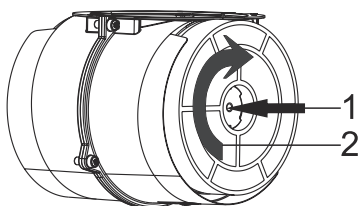


Fig. 9

Fläkten kan fungera med KUL1, KUL2 eller KUL3 (beroende på modell). Se www.silverline.com/sweden för kompatibilitet.

- Montera kolfiltrena med hålsidorna in mot motorn (Fig 8).
- Kolfiltren ska nu vridas medurs på på motorn (Fig. 9).



Om kolfiltret ej monteras fast ordentligt kan det falla ner och orsaka skador!

**WARNING!**

Engångskolfilter får ej återanvändas/tvättas! Håll barn borta från kolfiltrena.

7 Rengöring och underhåll



VARNING!

Rengöring och underhåll får inte utföras av barn utan uppsyn. Ytor kan skadas av mycket skarpa eller slipande rengöringsmedel. Använd aldrig mycket skarpa eller slipande rengöringsmedel. Använd rengöringsmedel som är avsedda för fläkten.

Fläktens yta och kontrollpaneler är känsliga för repor. Rengör ytorna med en mjuk, fuktig trasa, diskmedel eller mildt rengöringsmedel till glas. Mjuka upp intorkad och fastgrodd smuts med en fuktig trasa. Skrapa inte!

Användning av torr trasa, svampar som kan repa, rengöringsmedel som kräver friktion, rengöringsmedel som innehåller sand, soda, syra eller klorin eller andra starka material är inte lämpliga. Dessa kan skada produkten. Rengör borstat stål endast i borstningens riktning.

Använd inte rengöringsmedel avsett för rostfritt stål på glaset och kontrollpanelen.

Borstat stål **FÅR EJ** komma i kontakt med annat rengöringsmedel än avsett rengöringsmedel för stål. Fett och olja tas lämpligtvis bort med en fuktig trasa eller med speciellt avsett rengöringsmedel för rostfritt stål på fläktar. Felaktig rengöring kan framkalla rost och andra märken på ytan. Reklamationsrätten skulle i detta avseende bortfalla.

Fettfilter

Rengöring av fettfilter: Vid normal användning (1-2 timmar dagligen) ska fettfiltret rengöras ca 1 gång/månad. Använd inte starka, sura eller klorerade rengöringsmedel.

Tvätt i diskmaskinen

Vid tvätt i diskmaskinen kan en lätt missfärgning av filtret förekomma. Det har ingen påverkan på fettfiltrets funktion och behöver därför ej bytas av denna anledning. Tvätta inte mycket smutsiga fettfilter i diskmaskinen tillsammans med annat. Ställ fettfiltret liggande eller stående i diskmaskinen. Fettfilter bör inte ligga för tätt intill annat i diskmaskinen.



Diskmaskin program

Fettfilter ska tvättas i max 55° i diskmaskinen!

OBSERVERA:

Fettfilter kan ta skada vid tvätt i diskmaskinen över 55°!

Tvätta för hand

Du kan använda ett speciellt rengöringsmedel avsett för olja för att ta bort svårbehandlad smuts. Du kan hitta detta rengöringsmedel hos en auktoriserad återförsäljare. Filtret kan också smörjas in med brunsåpa, läggas i en lufttät påse över natten och därefter sköljas med ljummet vatten. Normalt smutsiga filter mjukas upp i varmt vatten och diskmedel. Använd en diskborste för rengöring och rengör tills det inte längre droppar fett-vätska ut genom filtret. Skölj filtret ordentligt efter rengöring.

8 Paketets innehåll

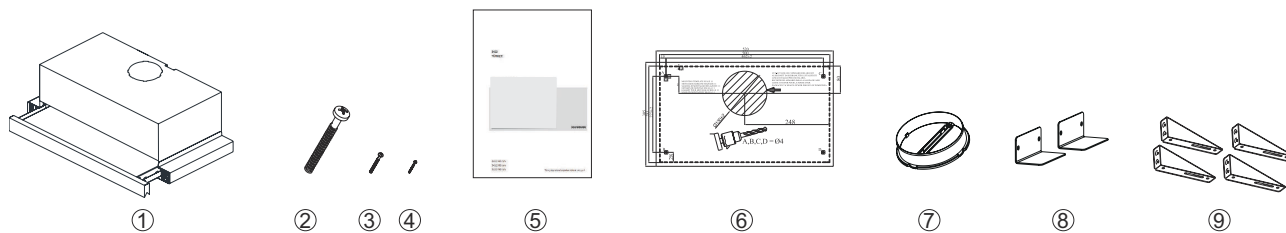


Fig. 10

- | | |
|--|--|
| 1- Produkt | 6- Monteringsritning |
| 2- 4x 4x40 Skruv | 7- Utsugsstos |
| 3- 8 x Skruvar til vinkelbeslag för klickmontering | 8- 2 x Vinkelbeslag för klickmontering |
| 4- 8x 3,5X16 Skruv | 9- 4 x Vinkelbeslag |
| 5- Bruksanvisning | |

9 Montering/installation av produkten

9.1 Höjd (rekommenderad)

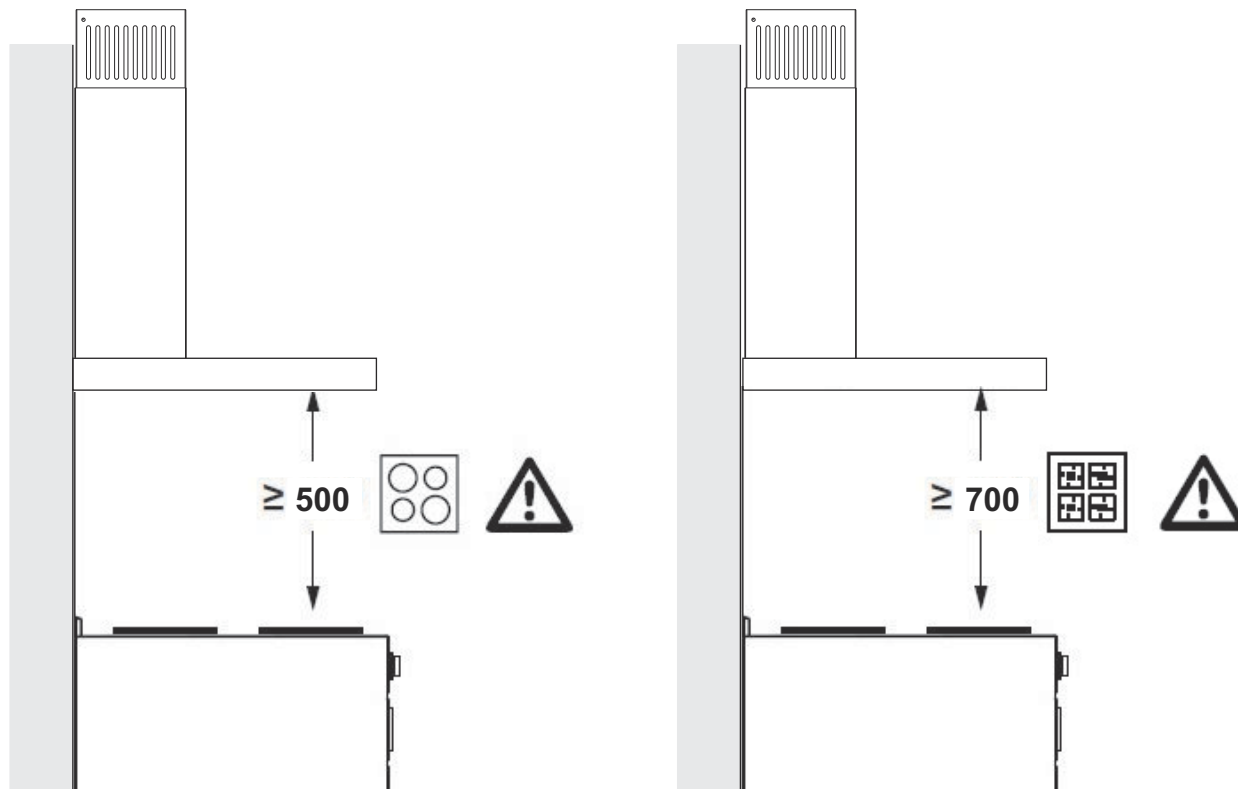


Fig. 11: Montering/installation av produkten

Se till att fläkten har korrekt höjd över kokplattan. Vi rekommenderar 500-600 mm över elektrisk spishäll och 700-850 mm över gasspis (Fig. 10).

Pluggar

Olika material kräver olika slags pluggar och skruvar. Använd lämpliga pluggar och skruvar till det material fläkten ska monteras i..

Utsug

Vi rekommenderar så stor utsugsdimension som möjligt (max diameter på fläktens utsug t ex Ø150mm).

Detta gäller hela vägen i utsugskanalen. Om utsugskanalen förminskas/krymps någonstans kommer detta resultera i tryckförlust, ökat buller och lägre sugkapacitet.

Vi rekommenderar fast utsug (platt eller runt PVC-rör), alternativt ett ljud- värme- och brandisolerat isoflexrör. Se under Tillbehör på www.silverline.se/sweden. Undvik onödigt avstånd från start till slut. Undvik likaså böjar och vinklar på utsugskanalen. Om man väljer fast utsug, kom ihåg att isolera den med tanke på ljud och värme.

Vi rekommenderar att använda en ljuddämpare till motorn. Antingen vid fläkten eller den externa motorn för att dämpa oljud från motorn. Se under Tillbehör på www.silverline.se/sweden.

Om utsugskanalen är monterad vågrätt rekommenderar vi användning av kondenssamlare (se ev under Tillbehör på www.silverline.com/sweden) för att undvika återströmning av kondensvatten i utsugskanalen.

Använd murgenomföring med ett automatiskt spjäll om utsugskanalen går ut genom väggen (se ev under Tillbehör på www.silverline.com/sweden). Termospjäll kan också användas vid andra monteringsalternativ. Genom att göra ovanstående undviker man inträngande kyla och blåst utifrån och sparar härmed el och undviker helt eller delvis kondensvatten.

Isolering och montering av extern motor (extra tillbehör)

Det är väldigt viktigt att den externa, loftplacerade motorn värmeisolas (om den sitter i ett uppvärmt rum). Motorn drar värmen nedifrån köket och om det är för kallt i motorn kommer det skapas kondensvatten i den som kan skada både motor och fläkt. Reklamationsrätten bortfaller i dessa fall. Den externa motorn kan ev rullas in i isolering och ligga på detta. Det krävs ej att den monteras, dock att den ligger mjukt och isolerat. Om motorn monteras direkt på en hård yta kan detta skapa vibrationer och resonans.

9.2 Montering av vinkelbeslag

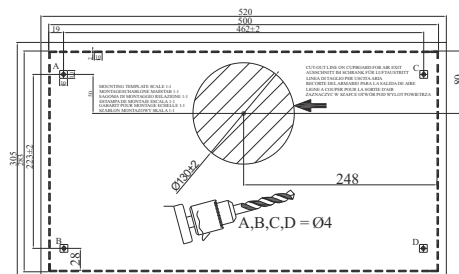


Fig. 12

Borra hål i diameter $\text{Ø}4$ till de punkter som markerats som A, B, C och D på monteringsritningen (Fig. 12).

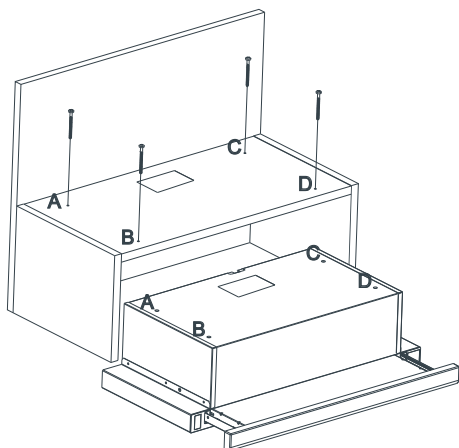


Fig. 13

Apparaten ska monteras i kabinettet på punkterna A, B, C och D genom att använda 4x40 skruvar som följer med apparaten. Frontpanelen får ej skavas mot skåpen/kabinettets skydd då utdragsfronten dras ut (Fig. 14).

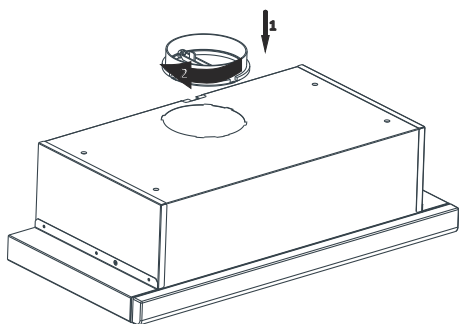


Fig. 14

Placera utsugsstosen som levereras med fläkten ovanpå fläkten som visat i Fig. 9. Vrid nu utsugsstosen medurs (Fig. 14).

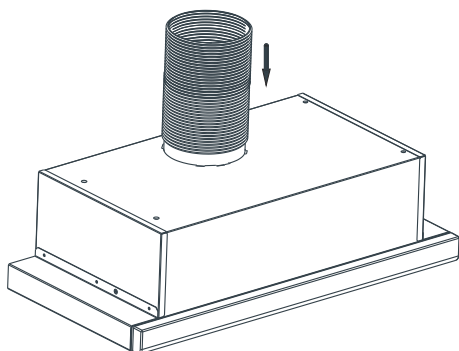


Fig. 15

Montera utsugskanalen till utsugsstosen (Fig 15.).

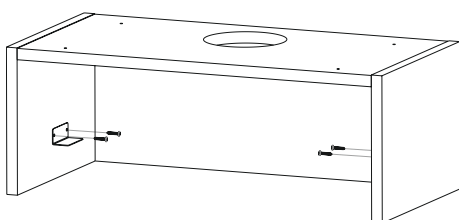


Fig. 16

Vinkelbeslagen för klickmontering ska placeras och skruvas fast på höger och vänster sida så att de passar in på upphängningsmekanismen på sidan av fläkten (Fig. 16).

Placera utsugsstosen som levereras med fläkten ovanpå fläkten som visat i Fig. 9. Vrid nu utsugsstosen medurs (fig. 16).

Montera utsugskanalen till utsugsstosen (Fig. 16).

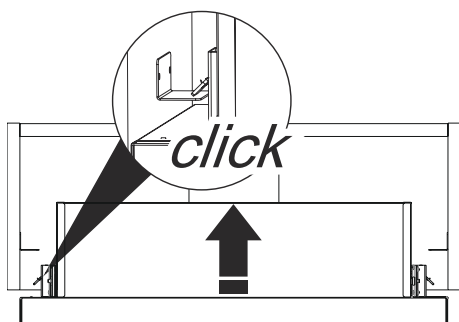


Fig. 17

Skjut nu upp fläkten i skåpet. Den kommer klicka fast med hjälp av upphängningsmekanismen på vinkelbeslagen för klickmontering (Fig. 17).

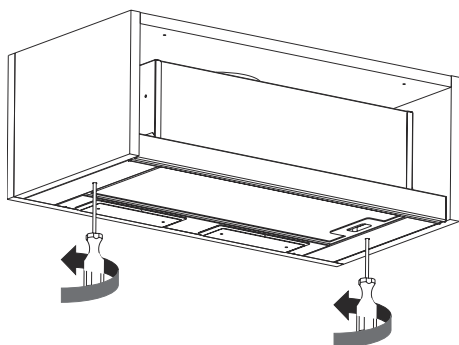


Fig. 18

Använd en skruvmejsel för att skruva fast fläkten uppe i skåpet. Detta ska göras nedifrån med hjälp av upphängningsmekanismen (Fig. 18).

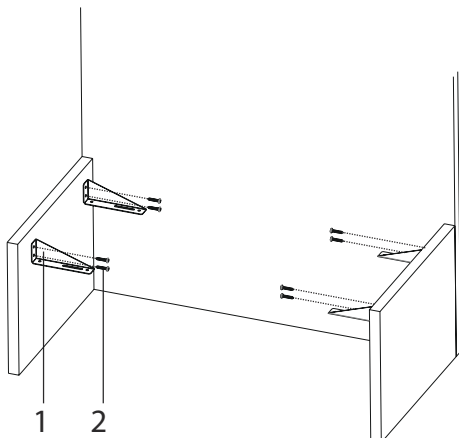


Fig. 19

Montering av vinkelbeslag

- 1- Vinkelbeslag
- 2- Skruvar til vinkelbeslag

Skruva fast vinkelbeslagen med skruvarna på sidan av skåpet så att de passar fläkten (Fig. 19.).

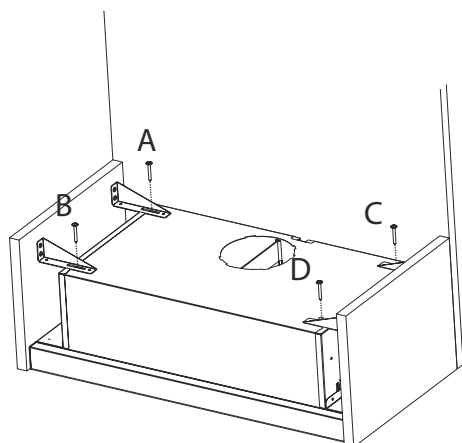


Fig. 20

Montera nu fläkten med hjälp av skruvar direkt på vinkelbeslagen på punkterna A, B, C och D (Fig. 20).

OBS: Det kan borras nya hål till vinkelbeslagen på fläkten om de existerande ej kan användas. Metoden för montering med vinkelbeslagen kan göras i omvänd ordning där vinkelbeslagen först monteras på fläkten och där fläkten tillsammans med vinkelbeslagen därefter skruvas fast i skåpet.

10 Hur man använder produkten



Fig. 21: Strömbrytare

Tryck på strömbrytaren för belysning för att tända och släcka belysningen. Utdragsfronten ska dras ut för att tända lampan (Fig. 21).



Fig. 22: Strömbrytare motorhastighet 1 och 2

Om du vill använda fläkten på hastighet 1 och 2 ska du trycka på knappen upp eller ned (Fig 22).



Fig. 23: Strömbrytare motorhastighet 3

Om du vill använda fläkte på hastighet 3 ska den aktiveras/deaktiveras genom att trycka på denna knapp (Fig. 23).

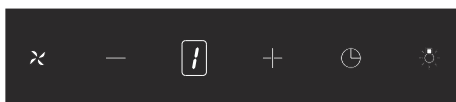







Fig. 24

Val av hastighet:
Fläkten har 4 hastigheter. Dessa kan väljas efter mängden matos (Fig. 24).

-  **1.** Här kan man starta och stänga av motorn.
-  **2.** Här kan man skruva ner motorstyrkan.
-  **3.** Här kan man skruva upp motorstyrkan.
-  **4.** Genom att trycka på timer-knappen startar en 15-minuters nedräkning. Efter de 15 minuterna stängs fläkten av automatiskt.
-  **5.** Genom att trycka på denna knapp tänds och släcks belysningen.

Tidpunkt för rengöring av aluminium-fettfiltrena:

Flitrena bör rengöras då symbolen "C" visas på displayen, alternativt var 2-3 vecka (beroende på användning). För att släcka symbolen "C" efter att filtrena rengjorts och satts tillbaka, håll knappen inne i mer än 3 sekunder (då fläkten är avstängd). Bokstaven "E" kommer nu synas i displayen och fläkten fungerar som normalt. Vill du fortsätta att använda fläkten utan att släcka symbolen "C", tryck på knappen och fläkthastigheten kommer synas i en sekund varefter symbolen "C" kommer synas igen och motorn kommer fortsätta gå.

OBS: Symbolen "C" kommer synas igen efter 60 timmars användning.

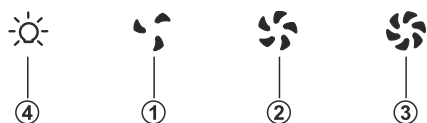


Fig. 25: 3 hastighetsknappar

1. ► Fläkten kommer gå på hastighetsnivå 1 när knappen trycks in.
2. ► Fläkten kommer gå på hastighetsnivå 2 när knappen trycks in.
3. ► Fläkten kommer gå på hastighetsnivå 3 när knappen trycks in.
4. ► Tryck på denna knapp för att tända/släcka belysningen.

För att aktivera timern, tryck på en av knapparna 1, 2 eller 3 och håll den inne i 3 sekunder. På så sätt aktiveras en 15-minuters timerfunktion och fläkten kommer stängas av automatiskt efter dessa 15 minuter.



Alla funktioner som är aktiva vid aktivering av timern kommer stängas av automatiskt efter dessa 15 minuter. Alla funktioner som aktiveras efter aktivering av timern kommer fortsatt fungera efter 15-minutersperioden.

11 Goda råd

Jag har köpt min fläkt, vad ska jag vara uppmärksam på?

1. 1. Vi rekommenderar att man ansluter fläktens ström och
—> kontrollerar dess funktioner innan montering. Detta för att
konstatera ev fel innan installationsarbetet påbörjas.
2. 2. Kontrollera allt synligt på fläkten innan uppsättning. Ev repor,
—> skador osv.
3. 3. Kontrollera att det är rätt modell (bredd, färg, intern/extern
—> motor osv)
4. 4. Vi rekommenderar en behörig montör för montering av
—> fläkten.

OBS: Vi ansvarar ej för produkter som är monterade och använts där det kan konstateras synliga fel, med mindre att felen kan bevisas vara fabrikationsfel/transportskada.

Effektiv ventilation

Starta fläkten 10 min före matlagningen. Härigenom uppnår du:

- Cirkulation så att fläkten bättre kan fånga upp matos och ånga
- Mindre kondensvatten då fläkten och utsugskanalen blir uppvärmda till inomhustemperatur istället för att kalla mötas av varmt matos och ånga.

Låt fläkten vara igång 10 min efter avslutad matlagning så att den kan suga upp resterande matos och ånga. Använd ev eftersugsfunktionen på fläkten (gäller ej alla modeller).

12 Byte av lampor

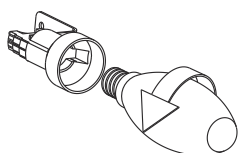


Fig. 26: Byte av kronljuslampa (E14).



WARNING!

Bryt fläktens strömförsörjning. Låt lamporna svalna först, annars riskerar de att bränna dina händer när de är varma.

Symbolen anger lampans max tillåtna watt-förbrukning. Fläkten ska därför användas med 2x max 28w E14-lampor.



För att se hur många watt fläktens lampor har, se fläktens typskylt.

Ta bort fettfiltrena på fläkten. Nu kan lamporna vridas ut moturs för att lossna (Fig. 26).

12.1 Byte av GU10 lampa

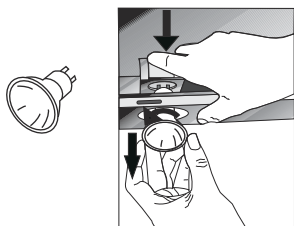


Fig. 27: Byte av GU10-lampa



WARNING!

Bryt fläktens strömtillförsel. Låt lamporna kylas ned först annars riskerar ni brännskador på händerna.

"Max 50 W-ikonen" anger lampans max tillåtna watt-förbrukning. Produkten ska därför användas med 2 x max 50w GU10-lampor.



För att hitta korrekt watt-effekt på produktens lampor, se inne i produkten på serienummer-etiketten.

För att montera ut lamporna ska först fettfiltrena på fläkten avmonteras. Därefter tryck försiktigt på fättningen bakifrån och ner. Håll samtidigt i glödlampnan och vrid den moturs för att lossa den (Fig. 27).

13 Service, felmeddelanden och åtgärder

Är det problem med produkten?

Innan servicetekniker kontaktas:

Försäkra dig/er om att apparaten är ansluten till ström och att säkringen inte har gått. Gör inga ingrepp i produkten som kan skada produkten. Läs under **FAQ** (ofta ställda frågor) på

www.silverline.com/sweden för att hitta svar och åtgärder.

Innan servicetekniker kontaktas kontrollera fläkten i nedanstående punkter:

Service, felmeddelanden och åtgärder

Felbeskrivning	Orsak	Åtgärd
Inget liv i produkten?	Ström, lös anslutning, defekt reservdel.	Kontrollera att produkten är ansluten till korrekt ström (220-240V). Kontrollera att inga ledningar sitter löst. Reservdel ska ev bytas.
Ingen belysning?	Ström, lös anslutning, defekt lampa.	Kontrollera att produkten är ansluten till korrekt ström (220-240V). Kontrollera att inga ledningar sitter löst. Kontrollera om lampan är defekt. Byt vid behov.
Fläkten ger oljud. Fläkten suger inte tillräckligt. Fläkten suger konstant.	Se: Oljud och buller (från motor)* eller kondensvatten/droppande olja/fett** på de följande sidorna.	Se: Oljud och buller (från motor)* eller kondensvatten/droppande olja/fett** på de följande sidorna.
Det droppar från fläkten	Se: "Kondensvatten/Droppande olja/fett***" på kommande sidor.	Se: "Kondensvatten/Droppande olja/fett***" på kommande sidor.
Mina fettfilter är missfärgade	Filterrengöring i diskmaskinen.	Vid rengöring av fettfiltrena i diskmaskinen är det helt normalt att filtrena kan missfärgas. Detta har ingen påverkan på deras funktion. (Se ev Kap 5 "Rengöring och underhåll").
Fjärrkontrollen fungerar inte	Batterier, lös anslutning eller defekt reservdel	Byt batterier. Kontrollera om kablar sitter lösa i fläkten., Testa om möjligt fjärrkontrollen med en annan modell hos återförsäljaren.

Om problemet kvarstår, kontakta återförsäljaren eller JGNordic Silverline på www.silverline.com/sweden. Du kan köpa/få reservdelar hos din lokala förhandlare eller auktoriserade servicemontör. Det nödvändiga serienumret står inne i fläkten eller på förpackningen. Kom ihåg att alltid ange detta nummer tillsammans med modelltypen vid beställning av service eller reservdelar. Upprättande av servicefall kan också ske via www.silverline.com/sweden under "**Serviceformulär**".



- Vid servicebeställning på produkten ska produkten vara tillgänglig för montören.
- Produkter som är instängda/isolerade ska göras åtkomliga innan montören ankommer.
- Produkten får gärna rengöras innan montörens ankomst.
- Vid servicebeställning på produkten ska det finnas ström tillgängligt i bostaden för att kunna ansluta produkten.

Oljud och buller (från motor)*

Inbyggd motor

Var medveten om att bullret från motorn kan bero på flera saker. Det är inte säkert att problemet beror på fläkten. Defekter i motorn hörs vanligtvis tydligt. Felen kan vara följande:

1. Oljud från motorn

Här hör du vanligtvis att något är defekt i motorn. Det kan vara något som träffar turbinen i motorn. Motorn kan också gå ojämnt och detta kan ge en stark resonans/vibration. Kontrollera om det kan vara ett installationsfel (skruv, etc) eller om något kan ha fallit in i motorn.

2. Utsugskanal

Ofta är det här man upplever problem. Utsugskanalen är en stor och trolig orsak till oljud/buller och till fläktens sugförmåga. Man ska utnyttja fläktens maximala utsugsdimension (Ø150mm på de flesta fläktar och Ø120mm på de resterande). Det är mycket viktigt att utsuget har samma dimension **hela vägen**, d v s från fläkten upp till loftet/väggen och upp till taket. Observera att gamla fläktar ofta har mindre dimension och att denna krympning kommer ge motorn tryckförlust och pressa den till att låta mer än nödvändigt. Här kommer man höra något högre motorbuller än normalt. Böjar i utsugskanalen kommer också leda till tryckförlust och ökat buller. Undvik böjar och tvära vinklar i möjligaste grad i utsugskanalen. Håll böjar och vinklar så mjuka som möjligt.

Utsugskanalens material

Använd helst en fast utsugskanal (PVC) eller en ljud- och värmeisolerad utsugskanal av aluminium (isoflexrör). För att undersöka om det är utsugskanalen som orsakar oljud/buller kan man montera av utsugskanalen nere vid fläktens utsug. Om oljudet minskar så är utsugskanalen orsaken till oljudet. Om oljudet däremot ej minskar läs följande:

3. Undertryck.

I många isolerade hus glömmer man att tillföra frisk luft in. Om fläkten är igång och suger ut luft ur bostaden är det viktigt att det också kan komma frisk luft in utifrån. Annars kan fläkten ej fungera optimalt i för högt undertryck. Man kommer uppleva att motorn låter mer än normalt då den ej kan dra igenom någon luft. Man kommer också uppleva sämre sugkapacitet.

Om bostaden har recirkulationsanläggning kan detta också orsaka undertryck som kan störa fläkten. Här måste man också tillföra luft in i bostaden, alternativt ansluta fläkten till recirkulationsanläggningen med ett potentialfritt relä (ej alla modeller).

4. Fetfilter och kolfilter

Kom ihåg att underhålla filtrena för optimalt sug och mindre oljud. Fetfilterna ska rengöras regelbundet, annars resulterar det i tryckförlust och sämre sugkapacitet tills de rengjorts igen. Fetfilter som ej rengörs kan innebära en brandfara. Kolfiltret ska också rengöras eller bytas ut beroende på modell.

5. Jämförelse

Observera att fläktar uppmäts efter samma normer i Europa. I normen tas hänsyn till avstånd till fläkt, mätapparat, rummets storlek och isolering, utsugskanal, eventuella böjar och mycket annat. Detta görs för att göra det så effektivt som möjligt. Det är ej möjligt att jämföra uppgivet dB-värde med en mätning gjord där hemma eller hos återförsäljaren. Om man följer ovanstående rekommendationer med hänsyn till utsugskanalen kommer oljudet minska till ett minimum.

"Jag har en extern motor och min fläkt/motor låter"

Man ska alltid följa rekommendationerna kring utsugskanalen som beskrivits ovan. Men det kan också finnas andra orsaker till att man upplever "oljud".

1. Luftbuller. Observera att luftbuller sker av naturliga orsaker. Det är helt naturligt att luften som strömmar in genom fläkten kommer att låta. Men detta luftbuller kommer vara långt under den minsta dB som fläkten är uppmätt till med inbyggd motor.

2. Isolering. Den externa motorn ska isoleras i ouppvärmda rum (gäller endast loftmotor). Ljud- och värmeisolering rekommenderas. Ljudisoleringen kommer dämpa oljudet och värmeisoleringen kommer hålla kylan ute från motorn så att man undviker kondensvatten i motorn/utsugskanalen.

3. Den externa loftmotorn ska ej placeras direkt på hårt underlag då detta kan skapa resonans/vibration som tydligt kan höras ner till köket.

Det kan köpas en ljuddämpare (modell 4043029 – extra tillbehör) för ytterligare dämpning av motorbuller från den externa motorn.

Kondensvatten/droppande olja/fett**

Kondensvatten kan uppstå p g a att värme och kyla möts. Fläkten skapar kontakt mellan värme från bostaden och kyla utifrån. Därför vill vi försöka förklara lite kring detta:

Det är två helt naturliga orsaker till problemet, förklarar här:

1. ➔ 1. Fläkten suger som den ska. Om det är tillräckligt utsug, dvs man har använt en utsugskanal med maximal diameter men avståndet mellan början och slut på kanalen är en aning för kort, kan det därför komma en stor mängd kallluft ner till fläkten utifrån. En annan orsak kan vara att man monterat en utsugskanal av aluminium eller metall (spirorör) som blir mycket kalla. Här sker det att den varma ångan som sugas upp genom fläkten träffar den kalla ytan i utsugskanalen och härigenom skapar kondens. Beroende på vilken riktning den utvändiga utsuget pekar mot kan det blåsa kall luft in. Använd gärna ett termospjäll (modell 4043064 – extra tillbehör) vid allt för stort drag genom utsugskanalen. (Kan köpas som extra tillbehör). Var uppmärksam på att det kondensvatten som uppstår kommer rinna ner invändigt i utsugskanalen och ner i fläkten och till slut ner på spishällen. Vattnet kan likna olja då kondensvattnet tar med sig uppsugda fettpartiklar från insidorna av utsugskanalen och fettfiltrena.
2. ➔ 2. Fläkten suger ej tillräckligt. Här är det i förhållande till ovanstående exempel raka motsatsen. Fläkten suger inte tillräckligt med ånga och därför kommer det bli en koncentration av varm ånga i och omkring fläkten. Man kommer se en "ångbads-effekt" som gör att det samlar sig förhållandevis mycket fukt i fläkten.
 - Kontrollera att det är tillräcklig lufttillförsel till rummet. Öppna ett fönster en dörr på glänt så att frisk luft utifrån kommer in som fläkten kan dra ifrån. Om det ej finns någon luft att dra ifrån kan fläkten ej heller suga optimalt/föra ut luften.
 - I många isolerade hus glömmar man att tillföra frisk luft. Om fläkten arbetar och suger all luft ur bostaden är det viktigt att ny luft tillförs utifrån. Fläkten arbetar ej optimalt vid undertryck. Man kommer också uppleva att motorn kommer låta mer än normalt då den ej kan dra tillräckligt med luft igenom. Det kommer också upplevas en sämre sugkapacitet.
 - Om bostaden är utrustad med recirkulation kan detta också resultera i undertryck som kan störa fläkten. Även här måste man komma ihåg att tillföra luft utifrån, alternativt ansluta fläkten till recirkulationsanläggningen med ett potentialfritt relä (ej alla modeller).
 - Starta fläkten 10 min innan du startar spishällen. Detta gör att fläkten skapar ett undertryck och en stabil luftström och på så sätt får man ett bättre sug av matos/ånga.
 - Genom att starta fläkten 10 min innan matlagning kommer fläkten att suga luft med rumstemperatur och därmed värms de invändiga kalla metalldelarna och utsugskanalen upp innan den varma ångan skapas. Härmed minskas risken för kondensvatten.

- Kontrollera om luften kan föras ut ur bostaden i riktig mängd. Till de flesta fläktar rekommenderar vi en utsugskanal på minst Ø150mm i diameter. Detta gäller hela vägen ut i det fria, inkl takkåpa/och eller hål i väggen. Vid reducering av utsugskanalens dimension kommer ljudnivån öka och sugkapaciteten reduceras. Härmed uppstår också större risk för kondensvatten.
- Var uppmärksam på utsugskanalens installation: Ju kortare avstånd från motor ut till det fria, desto bättre. Och ju färre, och skarpare böjar/vinklar på utsugskanalen desto bättre.
- Kontrollera utsugskanalens material. Vi rekommenderar ljud- och kondensisolerat utsugsrör, eller allra helst fast utsugskanal i plast eller aluminium.
- Observera att det ska monteras en utsugsstos med returspjäll i fläkten.
- Besök www.silverline.com/sweden och se under "Tillbehör". Här kan man hitta bra tillbehör för bättre sug, mindre ljud och få hjälp med att undvika kondensvatten.
- I vår strävan efter produktförbättringar reserverar JG Nordic SILVERLINE sig för att utan förvarning ändra produkt-specifikationerna.
JG Nordic SILVERLINE reserverar sig för eventuella tryckfel i denna bruksanvisning. Observera att bruksanvisningen kan gälla för flera olika modeller. Det kan därför finnas avsnitt häri som ej är gällande för just din modell.

13.1 Teknisk tabell

Spänning	220 - 240 V 50Hz
Isoleringsklass för motor	F
Isoleringsklass	KLASS I