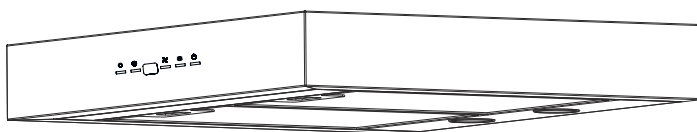


Bruksanvisning



SILVERLINE

SCV 1160-50 RF HERMOD
SCV 1160-50 HV HERMOD
SCV 1160-70 RF HERMOD
SCV 1160-70 HV HERMOD

Läs denna anvisning noga innan montering/användning.

JGNORDIC SILVERLINE, Eli Christensens Vej 90, 7430 Ikast, Denmark

Telefon: +46 730 80 54 00

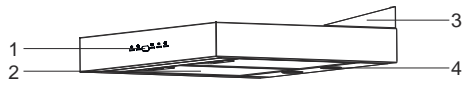
info@silverlineitvaror.se

www.silverlineitvaror.se

Innehållsförteckning

1	Översikt över produkten.....	4
2	Teknisk ritning.....	5
3	VARNINGAR OCH SÄKERHETSFÖRESKRIFTER.....	6
4	LIVSFARA OCH RISK FÖR FÖRGIFTNING.....	8
5	Rengöring och underhåll.....	10
6	Paketets innehåll.....	12
7	Montering/installation av produkten.....	13
	7.1 Höjd (rekommenderad).....	13
8	Anslutning till central ventilation.....	14
	8.1 Anslutning till centralventilation.....	15
9	Anslutning (extern motor).....	16
10	Justering av luftflödet.....	17
11	Hur man använder produkten.....	23
12	Goda råd.....	26
13	Byte av GU10 lampa.....	27
14	Service, felmeddelanden och åtgärder.....	28
	14.1 Teknisk ritning.....	29

Översikt över produkten



- 1- Kontrollpanel
- 2- Filter
- 3- Monteringsplatta
- 4- Belysning

Fig. 1

2 Teknisk ritning

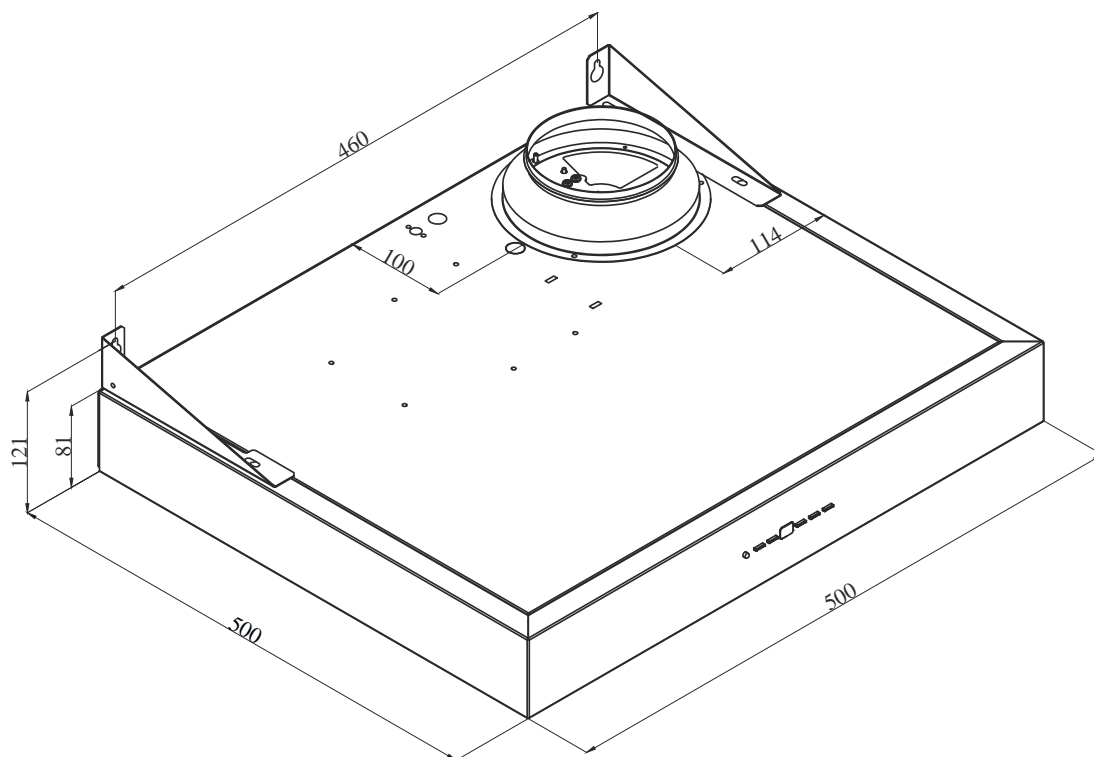


Fig. 2

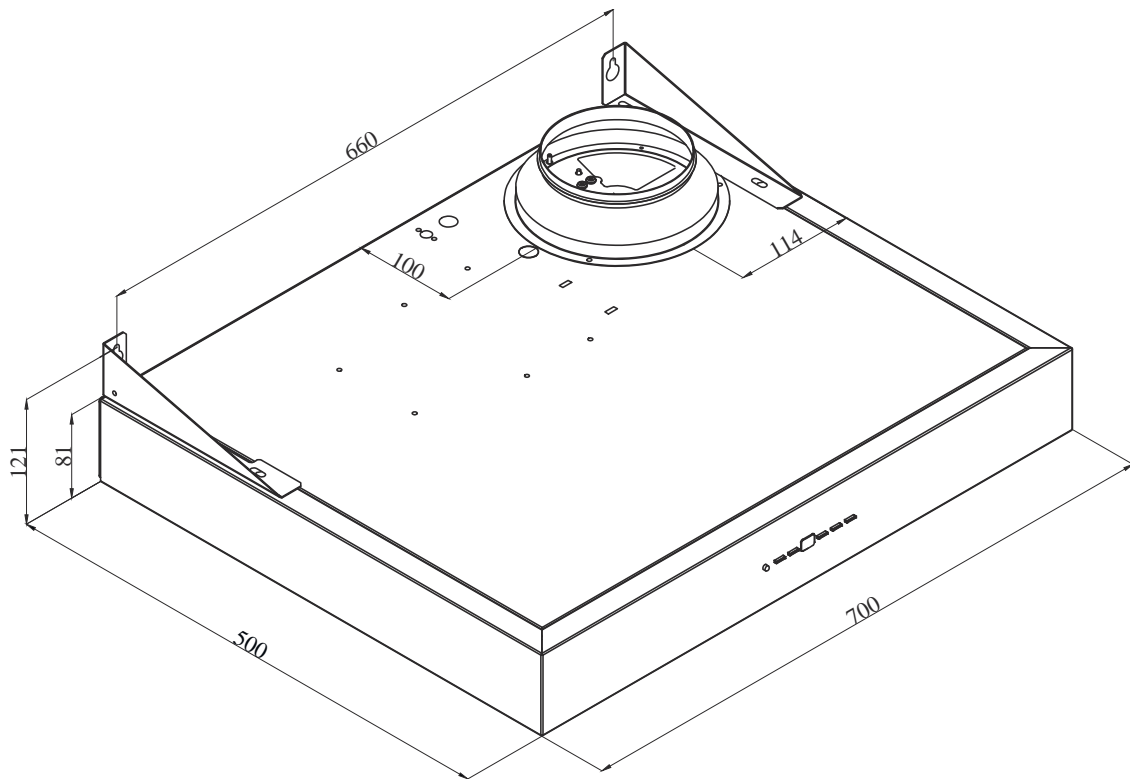


Fig. 3

3 VARNINGAR OCH SÄKERHETSFÖRESKRIFTER

VARNINGAR OCH SÄKERHETSFÖRESKRIFTER

- Denna produkt får enbart användas av barn över 8 år och personer utan fysiska, sensoriska eller mentala hinder eller avsaknad av erfarenhet och vetskap, när de är under uppsyn eller att de är instruerade om säker användning.
- Produkten är avsedd för hemmabruk.
- Spänningen på produkten är 220-240 Volt~50 Hz.
- Fläkten är monterad med en kabel med jordledning. Denna kabel ska anslutas till vägguttag med jordförbindelse.
- Alla elektriska anslutningar ska utföras av en elektriker.
- Obehörig installation kan medföra sämre prestanda, skador på produkten eller olyckor.
- Produktens kabel får inte klämmas eller knäckas under installationen. Strömledningen får inte ledas i närheten av spisar. Detta kan leda till smältning och brand.
- Anslut inte produkten innan monteringen är färdig.
- Se till att vägguttaget är lättillgängligt för att kunna stänga av produkten i tillfälle av en nödsituation.
- Rör inte vid produktens glödlampor om de har varit tända en längre tid. Glödlamporna blir mycket varma och kan orsaka brännskador på dina händer.
- Produkten är designad för användning i hemmet till konventionell matlagning. Om produkten används för ej avsedda syften kan reklamationsrätten bortfalla.
- Följ myndigheters regler och lagar gällande utsläpp av frånluft. (Detta gäller inte för användning utan ventilation (recirkulation)).
- Matvaror som kan antändas under matlagning får inte tillagas under denna produkt. Starta produkten efter att ha placerat pannor, grytor osv på spisen. Annars kan hög värme förorsaka deformation av vissa delar av produkten.
- Stäng av kokplattorna innan du tar bort kastrullen eller pannan därifrån.
- Lämna inte varm olja på spisen. Pannor med varm olja kan självantända och börja brinna. Olja kan antändas under stekning osv. Var försiktig med gardiner och filter.
- Se till att rengöra och byta ut filtret i tid. Filter som inte rengörs eller byts ut i tid utgör brandfara på grund av ackumulerat fett i dem.
- Använd enbart original-aluminiumfettfilter till fläkten.
- Använd inte produkten utan ett fettfilter. Undvik att avlägsna filtret då produkten är i påslagen.
- Vid eventuell brand, koppla ifrån fläkten och spisen. (Koppla ifrån produkten eller stäng av huvudströmbrytaren).
- Produkten kan utgöra brandfara om den inte rengörs regelbundet.
- Stäng av enheten före underhåll. (Koppla ifrån produkten eller stäng av huvudströmbrytaren). Undertryck i rummet, medan fläktar och utrustning som är igång på andra källor än elektricitet och som används samtidigt, får inte överstiga 4Pa (4 x 10 bar).
- Om det är enheter som används med bränsle eller gas i närheten av där produkten används, som t ex värmeprodukter, ska kanalen från dessa enheter vara helt isolerade, alternativt ska enheten vara lufttät.
- Barn får inte leka med produkten.

- Använd "MAX 10A" säkring till produkten för din säkerhet.
 - Håll förpackningsmaterialet borta från barn, då det kan vara farligt för dem.
 - Alla material som är använda till förpackning av produkten är anpassade för återanvändning.
 - Följ anvisningarna på produktens kartong under transport.
 - Håll fast i greppen på sidan av låda för att bära produkten.
- **Om du behöver transportera produkten igen:**
- Behåll originalkartongen. Bär och frakta produkten i denna.
 - Om strömkabeln är skadad ska den utbytas av tillverkaren eller dennes serviceavdelning eller annan personal med motsvarande behörighet för att undvika farliga situationer.
 - Vid brand, koppla ifrån fläkten och spisen och täck över flammorna. Använd aldrig vatten vid släckning.
 - Åtkomliga delar kan vara varma när spisen är på.
 - Se till att fläkten har korrekt höjd över kokplattan. Läs rekommenderad höjd i manualen. Kontakta ev brandmyndigheten i din kommun angående vilka lokala lagar och regler som gäller.
 - Fläktens utsug får inte anslutas till rökkanaler som omfattar andra rökprodukter.
 - Det ska iaktas försiktighet då fläkten används samtidigt som andra enheter som använder luft och bränsle (t ex värmeprodukter, vattenvärmare och liknande som drivs med gas, dieselolja, kol eller trä). (Detta gäller inte användning av fläktar med kolfilter (re-cirkulation)).
 - Rummet ska ha tillräcklig ventilation när spis, fläktar och enheter som drivs med gas och liknande bränslen används samtidigt (Kan inte användas på enheter som cirkulerar luft i rummet).
 - Olika material kräver olika pluggar och skruvar. Använd pluggar och skruvar som passar till de material fläkten ska monteras i.

4 LIVSFARA OCH RISK FÖR FÖRGIFTNING

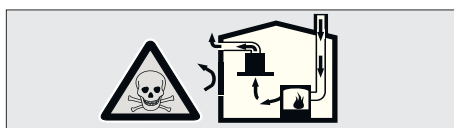


Fig. 4: Risk för förgiftning

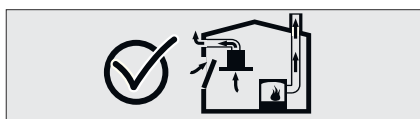


Fig. 5: Korrekt ventilation



VARNING!

Risk för förgiftning p g a förbränningsgaser, som resorberas. Om inte nödvändig lufttillförsel garanteras får enheten ej användas samtidigt med enheter som utsöndrar giftiga gaser, så ugnar, brännare, vattenvärmare och liknande som drivs med cirkulerande luftgas, bränsle, trä eller kol.

Luftcirkulationsapparater (t ex ugnar, brännare, vattenvärmare, som drivs med gas, olja, trä eller kol) tar förbränningsluften och för ut gaserna genom en skorsten eller liknande. En fläkt med hög effekt riskerar att vända denna luftström och därmed dra gaserna genom bostaden och ut genom fläktens kanal. Detta innebär risk för förgiftning för personer som vistas i närheten av denna luftström (Fig. 4)

Ett tillräckligt intag av frisk luft bör därför alltid säkerställas. (Fig. 5)



FARA! Brandfara!

Om enheten inte rengörs i enlighet med rengörings-instruktioner kan det förorsaka brand då det kan ansamlas fett i fläkten som kan vara lättantändligt.



FARA! Risk för elektrisk stöt!

på grund av skadad anslutningskabel. Undvik att klämma eller skada anslutningskabeln under installationen.



FARA! Risk för skada!

- Det finns risk för skada vid installation på grund av skarpa kanter. Använd för säkerhetsskull arbetshandskar vid montering av fläkten.
- Alla skruvar och muttrar måste monteras som beskrivet i bruksanvisningen då det annars kan vara risk för att fläkten inte sitter fast tillräckligt och därmed kan falla ned.

FARA!**Risk för brännskador och fara för elektrisk stöt!**

- Vänta tills enheten är kall före rengöring och underhåll. Bryt säkringen eller koppla ifrån enheten från elnätet.
- Det är risk för skador på grund av läckage av fukt till elektroniska delar. Rengör aldrig kontrollpanelen med en rinnande våt trasa utan med en trasa som bara är fuktig.
- Ytor kan skadas till följd av felaktig rengöring. Rengör endast ytor av borstatat stål i samma riktning som borstningen. Använd inte rengöringsmedel avsett till stål till kontrollpanelen.
- Ytor kan skadas av vassa eller slipande rengöringsmedel med tillsatt skurpulver eller slipande effekt. Använd aldrig vassa rengöringsmedel som kan skada produkten.
- Bryt säkringen eller koppla ifrån enheten vid strömuttaget vid fel eller skada av produkten. Reparationer bör alltid utföras av auktoriserad eller behörig fackman.



Vid fel eller skador på enheten ska du bryta säkringen eller koppla ifrån enheten från strömuttaget och kontakta auktoriserad service. Om strömkabeln är skadad ska den bytas ut av tillverkaren, dennes service avdelning, eller annan med motsvarande behörighet, för att undvika farliga situationer. När ljuskällor i enheten är skadade ska du ta bryta säkringen eller koppla ifrån enheten från elnätet. För att undvika överbelastning av andra ljuskällor i fläkten, byt snarast ut den defekta (vänta till ljuskällan har svalnat).

**OBSERVERA!**

När produkten används tillsammans med spisar kan åtkomliga delar bli varma.

**FARA!**

Fläktens utsugskanal får aldrig anslutas till skorsten från kamin eller andra rökkanaler som används till att föra ut potentiellt giftiga eller varma luftarter/gaser.

5 Rengöring och underhåll



Rengöring och underhåll får inte utföras av barn utan uppsyn. Ytor kan skadas av mycket skarpa eller slipande rengöringsmedel. Använd aldrig mycket skarpa eller slipande rengöringsmedel. Använd rengöringsmedel som är avsedda för fläkten.

Fläktens yta och kontrollpaneler är känsliga för repor. Rengör ytorna med en mjuk, fuktig trasa, diskmedel eller mildt rengöringsmedel till glas. Mjuka upp intorkad och fastgrodd smuts med en fuktig trasa. Skrapa inte!

Användning av torr trasa, svampar som kan repa, rengöringsmedel som kräver friktion, rengöringsmedel som innehåller sand, soda, syra eller klorin eller andra starka material är inte lämpliga. Dessa kan skada produkten. Rengör borstat stål endast i borstningens riktning.

Använd inte rengöringsmedel avsett för rostfritt stål på glaset och kontrollpanelen.

Borstat stål FÅR EJ komma i kontakt med annat rengöringsmedel än avsett rengöringsmedel för stål. Fett och olja tas lämpligtvis bort med en fuktig trasa eller med speciellt avsett rengöringsmedel för rostfritt stål på fläktar. Felaktig rengöring kan framkalla rost och andra märken på ytan. Reklamationsrätten skulle i detta avseende bortfalla.

Fettfilter

Rengöring av fettfilter: Vid normal användning (1-2 timmar dagligen) ska fettfiltret rengöras ca 1 gång/månad. Använd inte starka, sura eller klorerade rengöringsmedel.

Tvätt i diskmaskinen

Vid tvätt i diskmaskinen kan en lätt missfärgning av filtret förekomma. Det har ingen påverkan på fettfiltrets funktion och behöver därför ej bytas av denna anledning. Tvätta inte mycket smutsiga fettfilter i diskmaskinen tillsammans med annat. Ställ fettfiltret liggande eller stående i diskmaskinen. Fettfilter bör inte ligga för tätt intill annat i diskmaskinen.

**Diskmaskin program**

Fettfilter ska tvättas i max 55° i diskmaskinen!

OBSERVERA:

Fettfilter kan ta skada vid tvätt i diskmaskinen över 55°!

Tvätta för hand

Du kan använda ett speciellt rengöringsmedel avsett för olja för att ta bort svårbehandlad smuts. Du kan hitta detta rengöringsmedel hos en auktoriserad återförsäljare. Filtret kan också smörjas in med brunsåpa, läggas i en lufttät påse över natten och därefter sköljas med ljummet vatten. Normalt smutsiga filter mjukas upp i varmt vatten och diskmedel. Använd en diskborste för rengöring och rengör tills det inte längre droppar fett-vätska ut genom filtret. Skölj filtret ordentligt efter rengöring.

6 Paketets innehåll

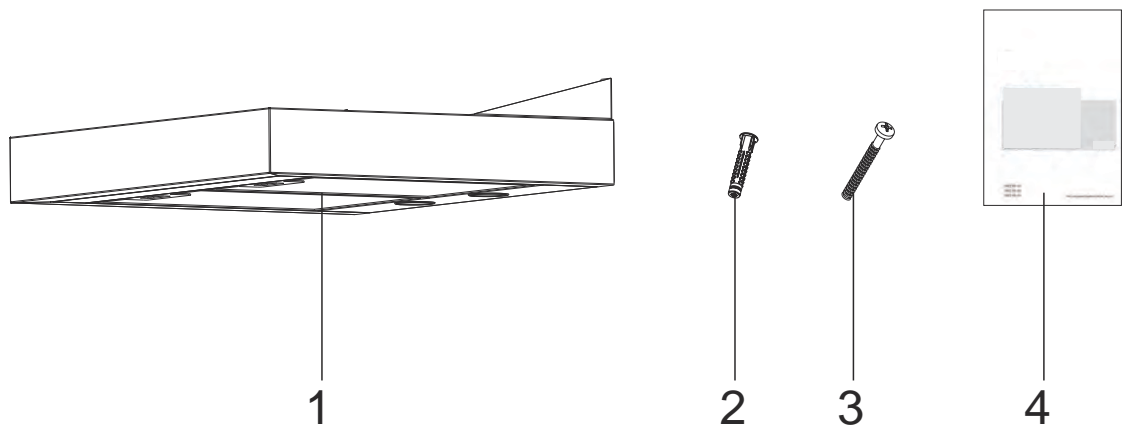


Fig. 6

- 1- Fläkt
- 2- 2st Ø10mm pluggar
- 3- 2st 5.5x60 skruvar
- 4- Bruksanvisning

7 Montering/installation av fläkten

7.1 Höjd (rekommenderad)

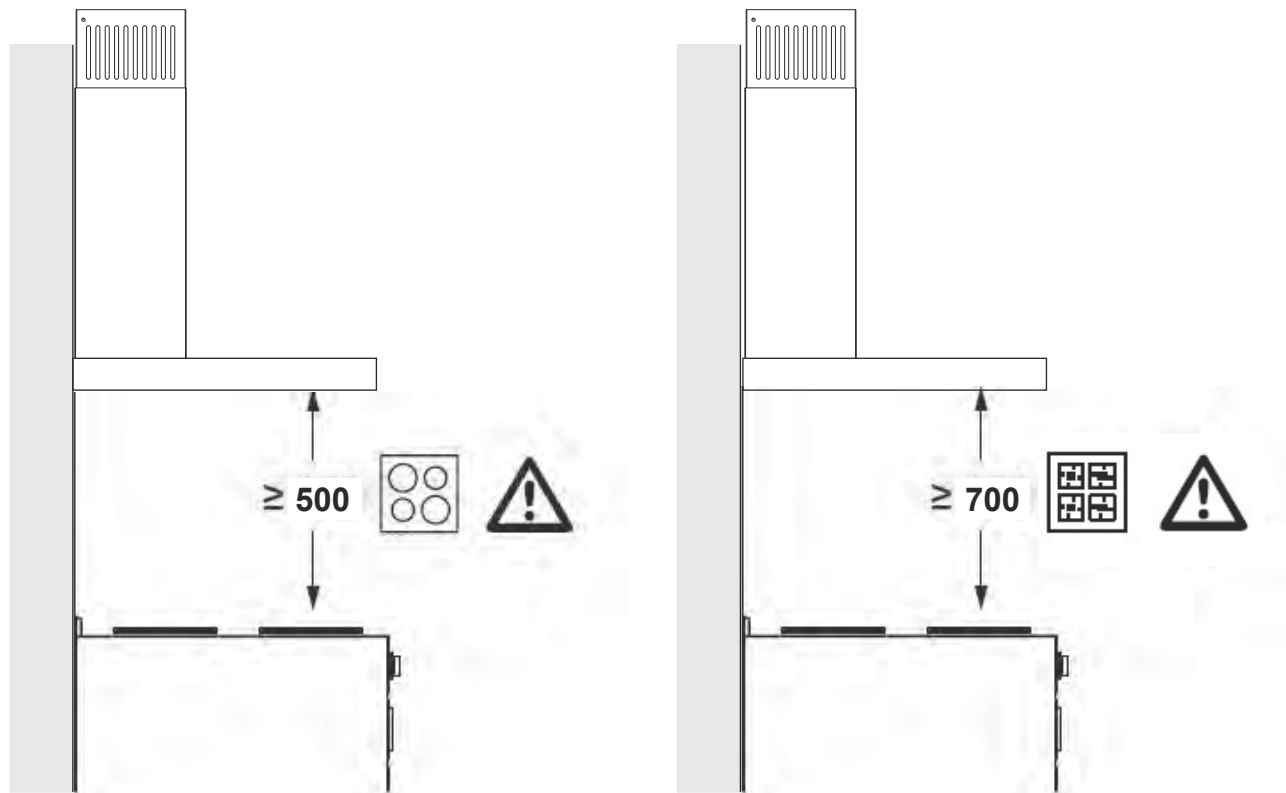


Fig. 7: Montering/installation av fläkten

Se till att fläkten har korrekt höjd över kokplattan. Vi rekommenderar 500-600 mm över elektrisk spishäll och 700-850 mm över gasspis. (Fig. 7)

Pluggar

Olika material kräver olika slags pluggar och skruvar. Använd lämpliga pluggar och skruvar till det material fläkten ska monteras i.

Ventilation

Vi rekommenderar att använda en ljuddämpare (se under Tillbehör på www.silverline.com/sweden) på fläkten för att dämpa buller från utsugskanalen. Vi rekommenderar att använda kondenssamlare (se under Tillbehör på www.silverline.com/sweden) för att undvika baksug av kondensvatten ner på spishällen från utsugskanalen. Kondenssamlare kan endast monteras vertikalt.

Montering/installation av fläkten

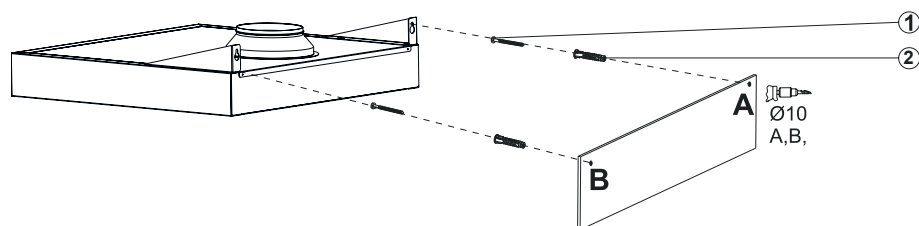
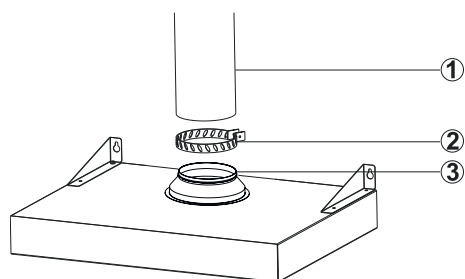


Fig. 8

- 1- Utsug
- 2- 2st 5.5x45 skruvar
- 3- Pluggar 2st Ø10 mm

Placera monteringsmallen mot väggen och rita in punkterna A och B. Två pluggar är nödvändiga för hålen A och B. Skruva i skruvarna (1). Avståndet mellan skruvhuvudet och väggen måste vara 5 mm. (Fig 8). Häng fläkten på skruvarna på dess punkter A och B och skruva därefter åt skruvarna.

Anslutning till central ventilation



- 1- Luftkanal
- 2- Klämma
- 3- Metallfläns

Trä luftkanalen (1) ner över metallflänsen (3). Spänn därefter klämman (2) runt metallflänsen. (Fig 9)

Fig. 9

Anslutning till extern motor

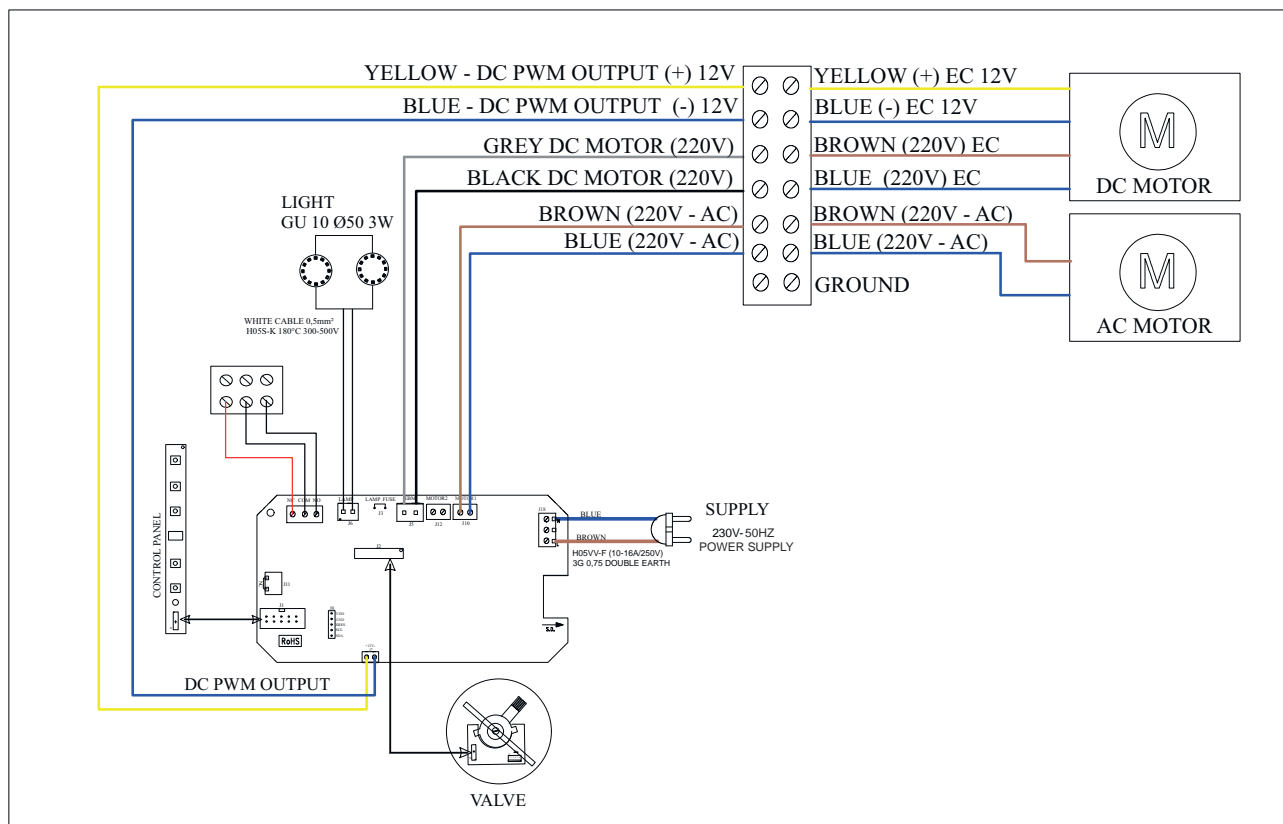


Fig. 10

Anslutning till extern motor

Anslutningen till den externa motorn beror på vilken typ av extern motor som ska användas. Det kan anslutas en AC eller DC motor till fläkten. Se diagrammet. Fig. 10

10 Justering av luftflödet

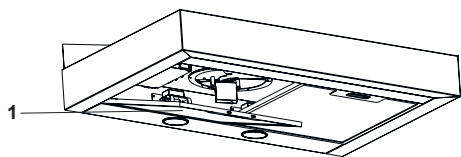


Fig. 11

1 Fettfilter

Ta ut fettfiltrena (Fig. 11).

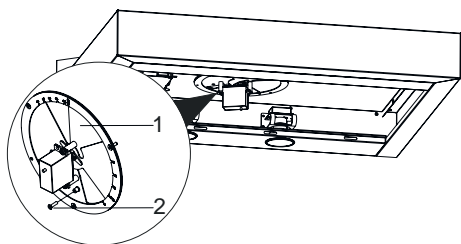


Fig. 12

1- Spjäll
2- Mätuttag

För att kunna mäta luftflödet, lossa skruven (M3X8 YHB) från mätuttaget (Fig 12).

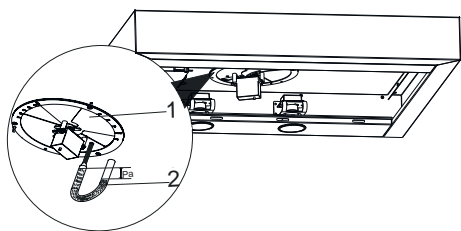


Fig. 13

1- Spjäll
2- Mätuttag

Anslut nu mätinstrumentet till mätuttaget (Fig 13).
För att justera till önskat flöde använd inställningstabellen:

	Storlek (för beräkning)	
	50 Pa	100 Pa
Grundsug:	20 l/s (72 m ³ /h)	20 l/s (72 m ³ /h)
Tryck	60 Pa	120 Pa
Spjälläge	G 5.3	G 4.3
Ljudnivå (Lpa)	27 dBA	33 dBA
Forcerat utsug:	40 l/s (144 m ³ /h)	40 l/s (144 m ³ /h)
Sug	50 Pa	100 Pa
Spjälläge	F 5	F 3
Ljudnivå (Lpa)	27 dBA	33 dBA

	Balanserad data (För installation)	
	50 Pa	100 Pa
Grundsug	20 l/s (72 m ³ /h)	20 l/s (72 m ³ /h)
Tryck	60 Pa	120 Pa
Spjälläge	G 6	G 4.3
Ljudnivå (Lpa)	25 dBA	30 dBA
Forcerat utsug:	40 l/s (144 m ³ /h)	40 l/s (144 m ³ /h)
Tryck	50 Pa	100 Pa
Spjälläge	F 5	F 3.3
Ljudnivå (Lpa)	25 dBA	32 dBA

Beroende på om trycket blivit mätt så måste tabellen användas för att hitta punkterna där luftflödet är justerat. För grundsug använd: (/för forcerat utsug använd:).



För balansering, använd nedanstående balaseringsdiagram och information:

Balaseringsdiagram för forcerat utsug

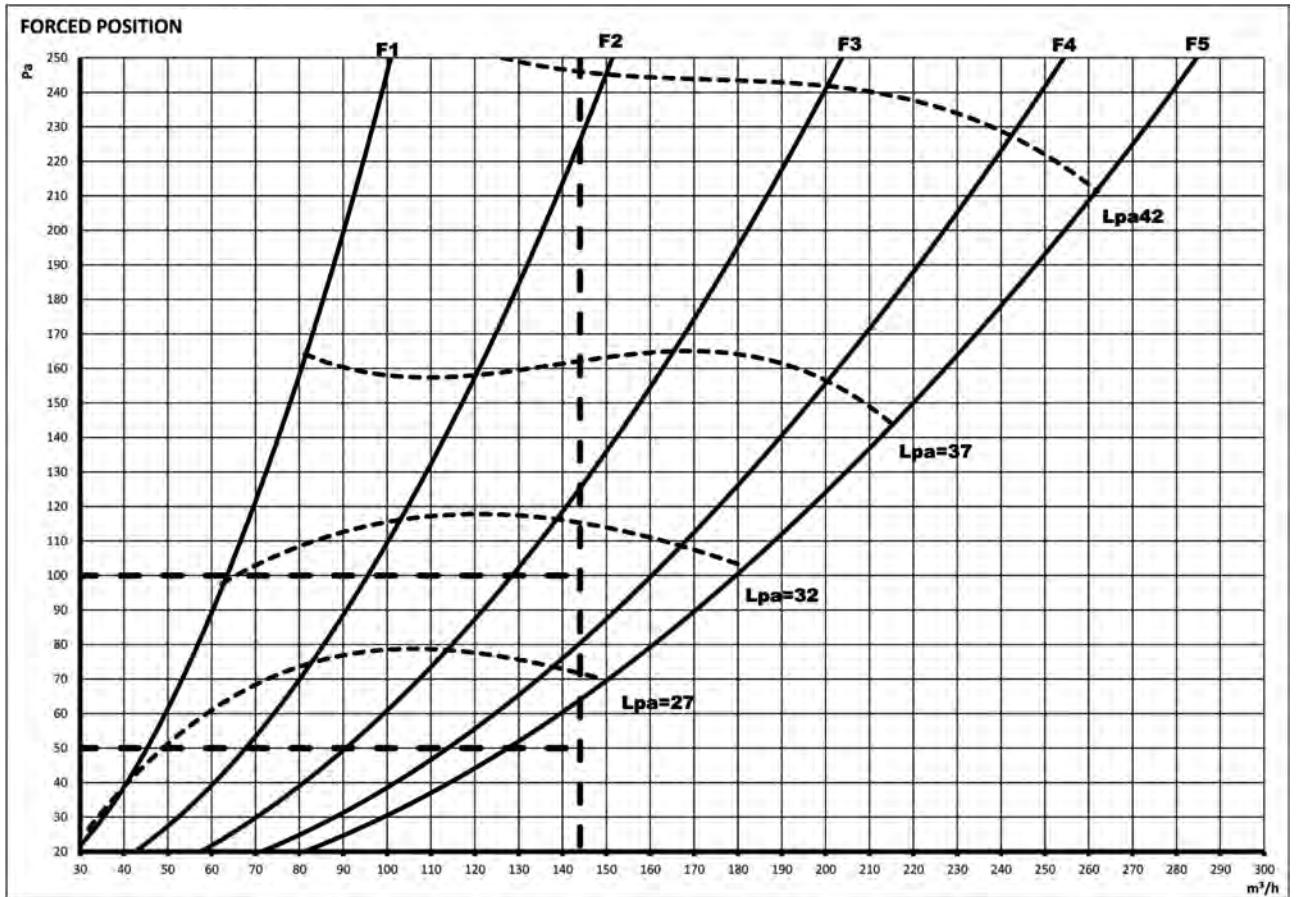


Fig. 14

Balansdiagram för grund sug

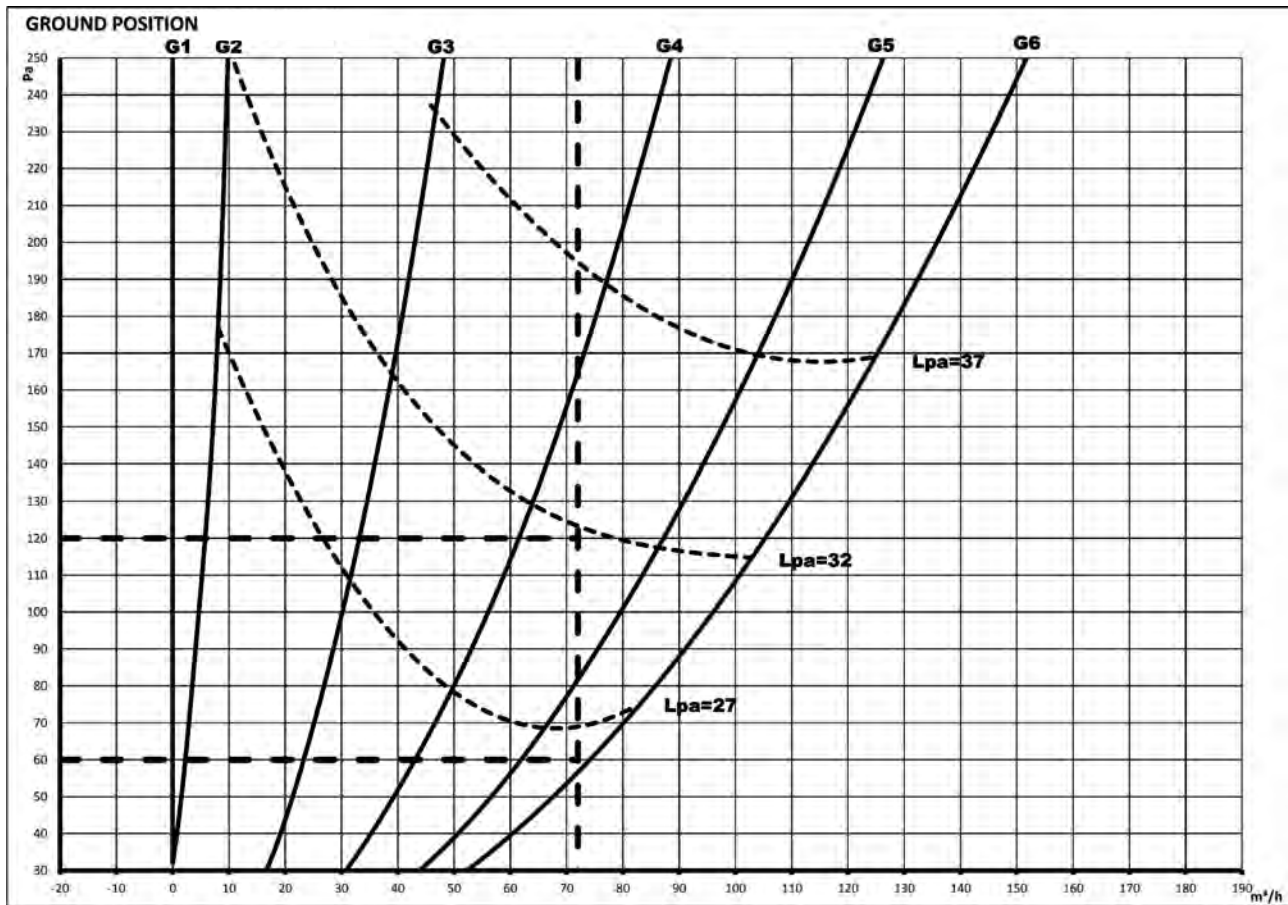


Fig. 15

$L_p(A)$: Ljudnivån db (A) är mätt i ett rum utrustat med ljudabsorbering $10m^2$ Sabin.



Vid uträkning har dimensionerings-diagram och information använts:

Dimensioneringsdiagram för forcerat utsug

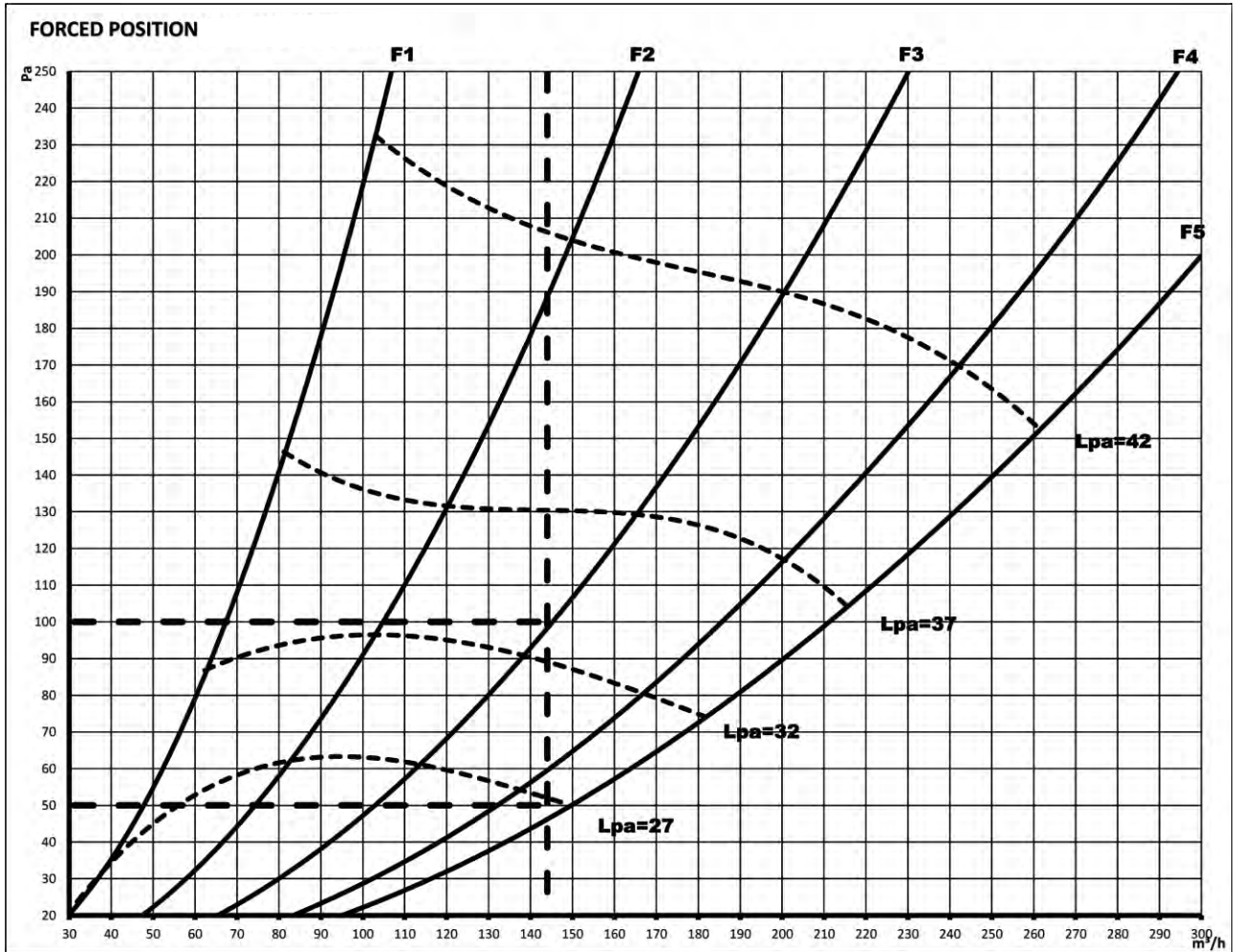


Fig. 16

Storleksdiagram för grund sug

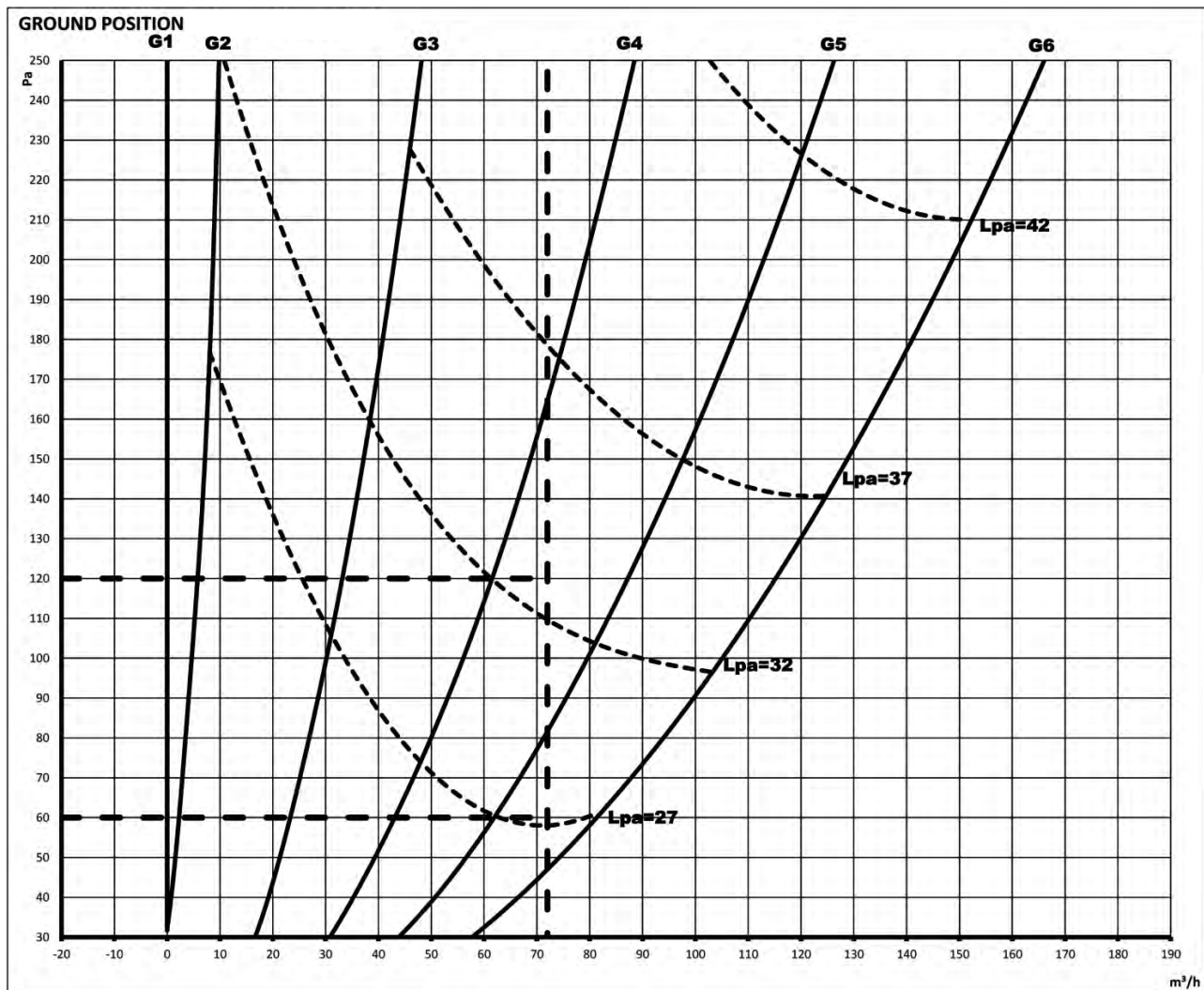


Fig. 17

Lp(A): Ljudnivån db (A) är mätt i ett rum utrustat med ljudabsorbering 10m² Sabin.

11 Hur man använder fläkten



Fig. 18

- 1- LED-indikator
- 2- Belysning
- 3- Timer
- 4- Motornivå
- 5- Inställning forcerat sug
- 6- På/av

På/av

Genom att trycka på knapp 6 (på/av) så kommer spjället öppna eller stänga. Om spjället är öppet kommer det stänga automatiskt efter 60 minuter.

Justering av spället

För att justera det forcerade (öppna) utsugsläget, tryck på "S"-knappen i 3 sekunder. Då kommer "O" och "P" synas på displayen, vilket betyder "ÖPPET".

Fläkten är nu klar för att ändras i det öppna läget (forcerat utsug). Genom att trycka på knapp 4 så kommer spjället stänga mer. Detta är en aktiv del i programmet som är "S" mellan 3 olika grundlägen, vilket är detsamma som det nuvarande.

Om du går ur inställningsläget och inte trycker på "S"-knappen eller "På/av"-knappen i 15 sekunder kommer inställningarna sparas permanent.

Nivå 1	"O", "P" och "1" visas i displayen
Nivå 2	"O", "P" och "2" visas i displayen
Nivå 3	"O", "P" och "3" visas i displayen
Nivå 4	"O", "P" och "4" visas i displayen
Nivå 5	"O", "P" och "5" visas i displayen



Det öppna läget i luftflödesmekanismen har 5 valbara nivåer. Nivå 5 är vald som standardnivå.

Belysning (2)

Detta är på/av-knappen för belysning. Lamporna är tända då denna knapp är intryckt, och släckta då knappen trycks in igen.

"På/av"-knappen för belysning används också för att välja nivå på luftkanalens stängda läge. Efter att ha aktiverat spjället genom att trycka på "S"-knappen i 3 sekunder kommer du till det stängda läget genom att trycka på "På/av"-knappen i 3 sekunder. Symbolerna "C" och "L" visas på displayen, vilket betyder "STÄNGT". Önskat stängt läge väljs med luftkanalen nedåt genom att trycka på Fläktknappen (4) eller med luftkanalen uppåt genom att trycka på Timerknappen (3). Om inställningsläget är aktivt och du inte ska göra några ytterligare fininställningar, tryck på Belysningsknappen (2) i 3 sekunder för att spara läget och gå ur inställningsläget. Om du går ur inställningsläget och inte trycker på "S"-knappen eller "På/av"-knappen i 15 sekunder kommer inställningarna sparas permanent.

Nivåer "Stängt läge":

Nivå 1	"C", "L" och "1" visas i displayen
Nivå 2	"C", "L" och "2" visas i displayen
Nivå 3	"C", "L" och "3" visas i displayen
Nivå 4	"C", "L" och "4" visas i displayen
Nivå 5	"C", "L" och "5" visas i displayen
Nivå 6	"C", "L" och "6" visas i displayen



Det stängda läget i luftflödesmekanismen har 5 valbara nivåer. Nivå 1 är vald som standardnivå.

Fläktknapp (4)

Detta är hastighetsknappen (rpm). Fläktens hastighet ökar till nästa nivå (1-2-3-4) då du trycker på denna knapp. När du trycker på fläktknappen på hastighet 4, vilket är högsta hastigheten, kommer fläkten gå tillbaka till hastighet 1, vilket är lägsta hastigheten (4-1-2-3...). Fläkten går till off ("0")-läge när fläktknappen hålls inne i 2 sekunder.

Timerknapp (3)

Timer-funktionen aktiveras då du trycker på timer-knappen (3) i 1 sekund. Hastigheten syns på displayen och börjar blinka (1-2-3-4), och det fortsätter blinka tills timer-funktionen slutar. Om motorn är igång då denna knapp trycks in, kommer den stängas av automatiskt efter 15 sekunder. Och om belysningen är på då denna knapp trycks in så släcks även den automatiskt i slutet av timer-tiden (efter 15 minuter). Om belysningen är på efter att denna knapp tryckts in, stängs den inte av automatiskt. Du får släcka den manuellt. Aktivering med denna knapp har ingen inverkan på fläktens gång, den kommer fortsätta gå tills den stängs av manuellt eller automatiskt.

Fininställning av "Stängt läge"

Om inställningsläget för fläktens "Stängt läge" är på och du har kommit till önskad nivå, tryck på "På/av"-knappen i 3 sekunder. LED-lampan vid hastighetsknappen börjar blinka och därmed är du i fininställningsläget. Tryck på "På/av"-knappen i 3 sekunder en andra gång för att spara läget, om du inte vill göra några fininställningar. Om du ska göra fininställningar ska du göra det innan du trycker på "På/av"-knappen i 3 sekunder en andra gång. Gå ur inställningsläget så sparas dina inställningar permanent, om du inte trycker på "Belysnings"- och "På/av"-knapparna i 15 sekunder i inställningsläget för "Öppet läge".

Fininställning av "Stängt läge"

Om inställningsläget för "Öppet läge" är aktivt och du har nått önskad nivå, tryck på "På/av"-knappen i 3 sekunder och LED-lampan vid hastighetsknappen börjar blinka och därmed är du i fininställningsläget. Tryck på "På/av"-knappen i 3 sekunder en andra gång för att spara läget, om du inte vill göra några fininställningar. Om du ska göra fininställningar ska du göra det innan du trycker på "På/av"-knappen i 3 sekunder en andra gång. Gå ur inställningsläget så sparas dina inställningar permanent, om du inte trycker på "S"- och "På/av"-knapparna i 15 sekunder i inställningsläget för "Öppet läge".

12 Goda råd

Jag har köpt min fläkt, vad ska jag vara uppmärksam på?

1. ➤ 1. Vi rekommenderar att man ansluter fläktens ström och kontrollerar dess funktioner innan montering. Detta för att konstatera ev fel innan installationsarbetet påbörjas.
2. ➤ 2. Kontrollera allt synligt på fläkten innan uppsättning. Ev repor, skador osv.
3. ➤ 3. Kontrollera att det är rätt modell (bredd, färg, intern/extern motor osv)
4. ➤ 4. Vi rekommenderar en behörig montör för montering av fläkten.

OBS: Vi tar inte ansvar för produkter som är monterade och använda, där det kan konstateras synliga fel, med mindre felet kan bevisas vara en fabriks-/transportskada.

Fläkten stängs automatiskt av efter 60 minuter. Det rekommenderas att låta den gå en stund efter det att matlagningen är klar. Detta för att suga ut det resterande matoset från köket.

13 Byte av GU10 lampa

**VARNING!**

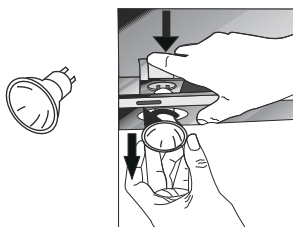
Bryt fläktens strömtillförsel. Låt lamporna kylas ned först annars riskerar ni brännskador på händerna.



Max 50 W. Ikonen anger lampans max tillåtna watt-förbrukning. Produkten ska därför användas med 2 x max 50w GU10-lampor.



För att hitta korrekt watt-effekt på produktens lampor, se inne i produkten på serienummer-etiketten.



För att montera ut lamporna ska först fettfiltrena på fläkten avmonteras. Därefter tryck försiktigt på fattningen bakifrån och ner. Håll samtidigt i glödlampan och vrid den moturs för att lossa den. (Fig. 19)

Fig. 19: Byte av GU10-lampa

14 Service, felmeddelanden och åtgärder

Är det problem med produkten?

Innan servicetekniker kontaktas:

Försäkra dig/er om att apparaten är ansluten till ström och att säkringen inte har gått. Gör inga ingrepp i produkten som kan skada produkten. Läs under **FAQ** (ofta ställda frågor) på www.silverline.com/sweden för att hitta svar och åtgärder. Innan servicetekniker kontaktas kontrollera fläkten i nedanstående punkter:

Service, felmeddelanden och åtgärder

Felbeskrivning	Orsak	Åtgärd
Inget liv i produkten?	Ström, lös anslutning, defekt reservdel.	Kontrollera att produkten är ansluten till korrekt ström (220-240V). Kontrollera att inga ledningar sitter löst. Reservdel ska ev bytas.
Ingen belysning?	Ström, lös anslutning, defekt lampa.	Kontrollera att produkten är ansluten till korrekt ström (220-240V). Kontrollera att inga ledningar sitter löst. Kontrollera om lampan är defekt. Byt vid behov.
Fläkten ger oljud. Fläkten suger inte tillräckligt. Fläkten suger konstant.	Se: Oljud och buller (från motor)* eller kondensvatten/droppande olja/fett** på de följande sidorna.	Se: Oljud och buller (från motor)* eller kondensvatten/droppande olja/fett** på de följande sidorna.
Mina fettfilter är missfärgade	Filterrengöring i diskmaskinen.	Vid rengöring av fettfiltrena i diskmaskinen är det helt normalt att filtrena kan missfärgas. Detta har ingen påverkan på deras funktion. (Se ev Kap 5 "Rengöring och underhåll").

Om problemet kvarstår, kontakta återförsäljaren eller JGNordic Silverline på www.silverline.com/sweden. Du kan köpa/få reservdelar hos din lokala förhandlare eller auktoriserade servicemontör. Det nödvändiga serienumret står inne i fläkten eller på förpackningen. Kom ihåg att alltid ange detta nummer tillsammans med modelltypen vid beställning av service eller reservdelar. Upprättande av servicefall kan också ske via www.silverline.com/sweden under "**Serviceformulär**".

OBS:

- Vid servicebeställning på produkten ska produkten vara tillgänglig för montören.
- Produkter som är instängda/isolerade ska göras åtkomliga innan montören ankommer.
- Produkten får gärna rengöras innan montörens ankomst.
- Vid servicebeställning på produkten ska det finnas ström tillgängligt i bostaden för att kunna ansluta produkten.

Oljud och buller (från motor)*

1. ➔ **Grundsug:**
Spjället i fläkten är fabriksinställd på att kunna stänga och öppna från minimum till maximalt. I vissa bostäder är det lagkrav på ett minimisug på 72 m³/h. Spjället kan därför inte stängas helt. Det hörs ett litet sus från fläkten vilket är helt normalt.
2. ➔ **Fettfilter:**
Kom ihåg att underhålla filtrena för optimalt sug och lägsta buller. Fettfiltrena ska rengöras regelbundet annars kommer det leda till reducerad effekt tills de rengörs igen.

I vår strävan efter produktförbättringar reserverar JG Nordic SILVERLINE sig för att utan förvarning ändra produktspecifikationerna.

- JG Nordic SILVERLINE reserverar sig för eventuella tryckfel i denna bruksanvisning. Observera att bruksanvisningen kan gälla för flera olika modeller. Det kan därför finnas avsnitt häri som ej är gällande för just din modell.

Teknisk tabell

Spänning	220 - 240 V 50Hz
Isoleringsklass för motor	F
Isoleringsklass	KLASS I