

# Bruksanvisning fläkt



SILVERLINE  
SL1151 CV

Läs denna anvisning noga innan montering/användning

JGNORDIC SILVERLINE, Eli Christensens Vej 90, 7430 Ikast, Denmark

Telefon: +46 730 80 54 00

[info@silverlineitvaror.se](mailto:info@silverlineitvaror.se)

[www.silverlineitvaror.se](http://www.silverlineitvaror.se)

## Innehållsförteckning

<b>1</b>	<b>Översikt över produkten</b>	<b>4</b>
<b>2</b>	<b>Teknisk ritning</b>	<b>5</b>
<b>3</b>	<b>VARNINGAR OCH SÄKERHETSFÖRESKRIFTER</b>	<b>6</b>
<b>4</b>	<b>LIVSFARA OCH RISK FÖR FÖRGIFTNING</b>	<b>8</b>
<b>5</b>	<b>Rengöring och underhåll</b>	<b>10</b>
<b>6</b>	<b>Paketets innehåll</b>	<b>12</b>
<b>7</b>	<b>Montering/installation av produkten</b>	<b>13</b>
	7.1 Höjd (rekommenderad)	13
<b>8</b>	<b>Montering av vinkelbeslag</b>	<b>4</b>
<b>9</b>	<b>Potentialfritt relä</b>	<b>17</b>
<b>10</b>	<b>Hur man använder produkten</b>	<b>18</b>
<b>11</b>	<b>Goda råd</b>	<b>19</b>
<b>12</b>	<b>Byte av GU10 lampa</b>	<b>20</b>
<b>13</b>	<b>Service, felmeddelanden och åtgärder</b>	<b>21</b>
	13.1 Teknisk tabell	22

### 1 Översikt över produkten

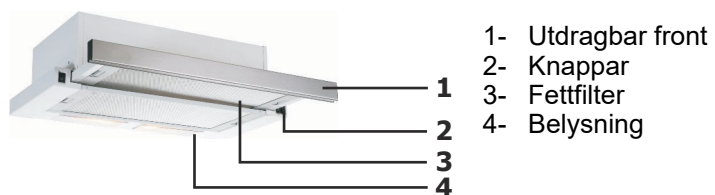


Fig. 1

## 2 Teknisk ritning

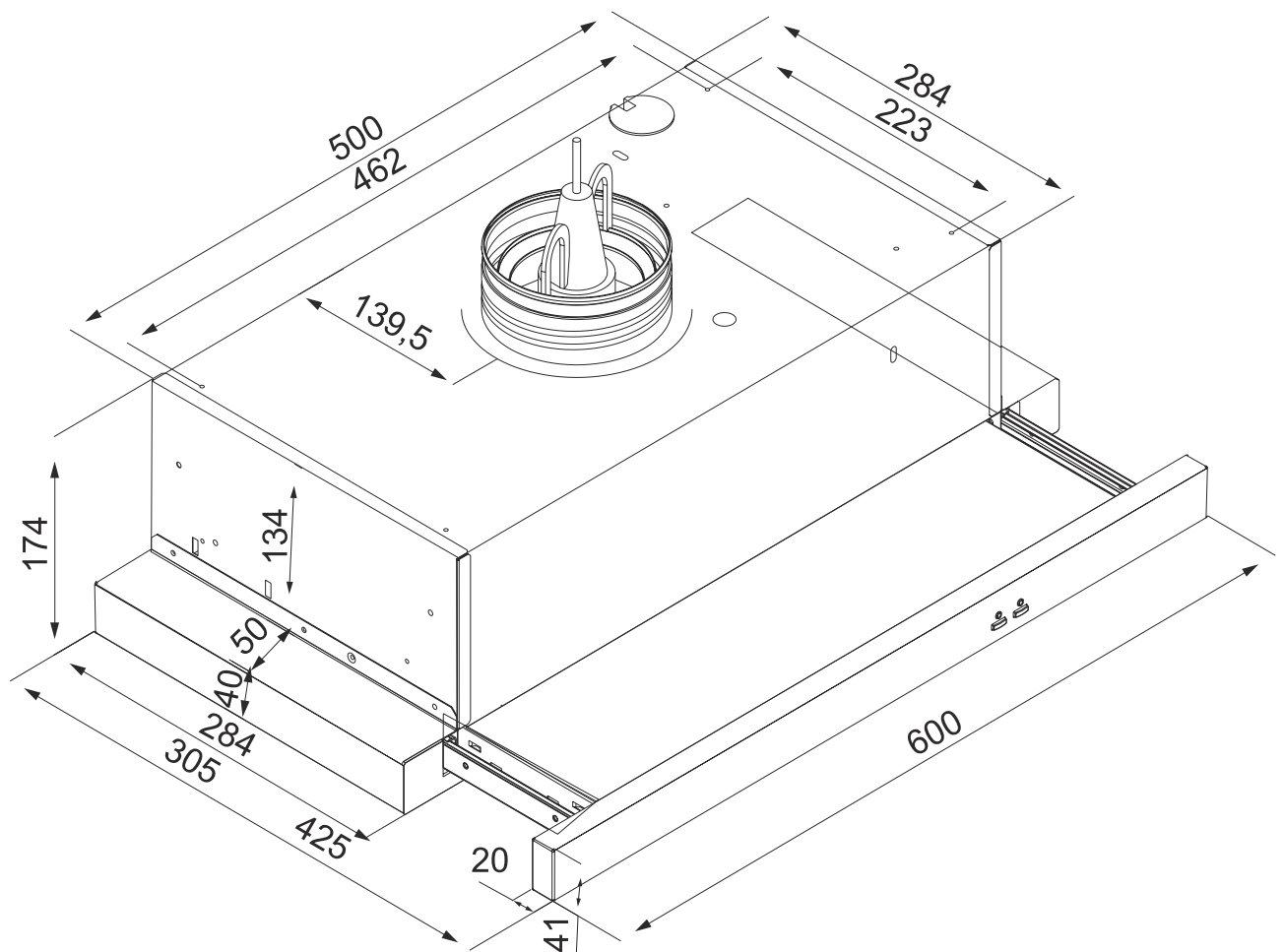


Fig. 2: 1151 - Centralutsug

### 3 VARNINGAR OCH SÄKERHETSFÖRESKRIFTER

#### VARNINGAR OCH SÄKERHETSFÖRESKRIFTER

- Denna produkt får enbart användas av barn över 8 år och personer utan fysiska, sensoriska eller mentala hinder eller avsaknad av erfarenhet och vetskap, när de är under uppsyn eller Att de är instruerade om säker användning.
- Produkten är avsedd för hemmabruk.
- Spänningen på produkten är 220-240 Volt~50 Hz.
- Fläkten är monterad med en kabel med jordledning. Denna kabel ska anslutas till vägguttag med jordförbindelse.
- Alla elektriska anslutningar ska utföras av en elektriker.
- Obehörig installation kan medföra sämre prestanda, skador på produkten eller olyckor.
- Produktens kabel får inte klämmas eller knäckas under installationen. Strömledningen får inte ledas i närheten av spisar. Detta kan leda till smältning och brand.
- Anslut inte produkten innan monteringen är färdig.
- Se till att vägguttaget är lättillgängligt för att kunna stänga av produkten i tillfälle av en nödsituation.
- Rör inte vid produktens glödlampor om de har varit tända en längre tid. Glödlamporna blir mycket varma och kan orsaka brännskador på dina händer.
- Produkten är designad för användning i hemmet till konventionell matlagning. Om produkten används för ej avsedda syften kan reklamationsrätten bortfalla.
- Följ myndigheters regler och lagar gällande utsläpp av frånluft. (Detta gäller inte för användning utan ventilation (recirkulation)).
- Matvaror som kan antändas under matlagning får inte tillagas under denna produkt. Starta produkten efter att ha placerat pannor, grytor osv på spisen. Annars kan hög värme förorsaka deformation av vissa delar av produkten.
- Stäng av kokplattorna innan du tar bort kastrullen eller pannan därifrån.
- Lämna inte varm olja på spisen. Pannor med varm olja kan självantända och börja brinna. Olja kan antändas under stekning osv. Var försiktig med gardiner och filter.
- Se till att rengöra och byta ut filtret i tid. Filter som inte rengörs eller byts ut i tid utgör brandfara på grund av ackumulerat fett i dem.
- Använd enbart original-aluminiumfettfilter till fläkten.
- Använd inte produkten utan ett fettfilter. Undvik att avlägsna filtret då produkten är i påslagen.
- Vid eventuell brand, koppla ifrån fläkten och spisen. (Koppla ifrån produkten eller stäng av huvudströmbrytaren).
- Produkten kan utgöra brandfara om den inte rengörs regelbundet.
- Stäng av enheten före underhåll. (Koppla ifrån produkten eller stäng av huvudströmbrytaren). Undertryck i rummet, medan fläktar och utrustning som är igång på andra källor än elektricitet och som används samtidigt, får inte överstiga 4Pa (4 x 10 bar).
-

## VARNINGAR OCH SÄKERHETSFÖRESKRIFTER

- Om det är enheter som används med bränsle eller gas i närheten av där produkten används, som t ex värmeprodukter, ska kanalen från dessa enheter vara helt isolerade, alternativt ska enheten vara lufttät.
- Barn får inte leka med produkten. Använd "MAX 10A" säkring till produkten för din säkerhet.
- Håll förpackningsmaterialet borta från barn, då det kan vara farligt för dem.
- Alla material som är använda till förpackning av produkten är anpassade för återanvändning.
- Följ anvisningarna på produktens kartong under transport.
- Håll fast i greppen på sidan av låda för att bära produkten.
- **Om du behöver transportera produkten igen:**
- Behåll originalkartongen. Bär och frakta produkten i denna.
- Om strömkabeln är skadad ska den utbytas av tillverkaren eller dennes serviceavdelning eller annan personal med motsvarande behörighet för att undvika farliga situationer.
- Vid brand, koppla ifrån fläkten och spisen och täck över flammorna. Använd aldrig vatten vid släckning.
- Åtkomliga delar kan vara varma när spisen är på.
- Se till att fläkten har korrekt höjd över kokplattan. Läs rekommenderad höjd i manualen. Kontakta ev brandmyndigheten i din kommun angående vilka lokala lagar och regler som gäller.
- Fläktens utsug får inte anslutas till rökkanaler som omfattar andra rökprodukter.
- Det ska iaktas försiktighet då fläkten används samtidigt som andra enheter som använder luft och bränsle (t ex värmeprodukter, vattenvärmare och liknande som drivs med gas, dieselolja, kol eller trä). (Detta gäller inte användning av fläktar med kolfilter (re-cirkulation)).
- Rummet ska ha tillräcklig ventilation när spis, fläktar och enheter som drivs med gas och liknande bränslen används samtidigt (Kan inte användas på enheter som cirkulerar luft i rummet).
- Olika material kräver olika pluggar och skruvar. Använd pluggar och skruvar som passar till de material fläkten ska monteras i.

## 4 LIVSFARA OCH RISK FÖR FÖRGIFTNING

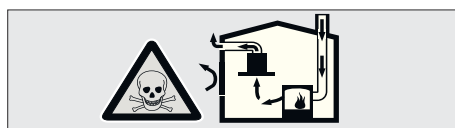


Fig. 3: Risk för förgiftning



### VARNING!

Risk för förgiftning p g a förbränningsgaser, som resorberas. Om inte nödvändig lufttillförsel garanteras får enheten ej användas samtidigt med enheter som utsöndrar giftiga gaser, så ugnar, brännare, vattenvärmare och liknande som drivs med cirkulerande luftgas, bränsle, trä eller kol.

Luftcirkulationsapparater (t ex ugnar, brännare, vattenvärmare, som drivs med gas, olja, trä eller kol) tar förbränningsluften och för ut gaserna genom en skorsten eller liknande. En fläkt med hög effekt riskerar att vända denna luftström och därmed dra gaserna genom bostaden och ut genom fläktens kanal. Detta innebär risk för förgiftning för personer som vistas i närheten av denna luftström (Fig. 3).

Ett tillräckligt intag av frisk luft bör därför alltid säkerställas (Fig. 4).

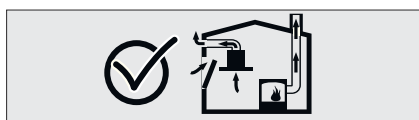


Fig. 4: Korrekt ventilation



### FARA! Brandfara!

Om enheten inte rengörs i enlighet med rengörings-instruktioner kan det förorsaka brand då det kan ansamlas fett i fläkten som kan vara lättantändligt.



### FARA! Risk för elektrisk stöt!

på grund av skadad anslutningskabel. Undvik att klämma eller skada anslutningskabeln under installationen.



### FARA! Risk för skada!

- Det finns risk för skada vid installation på grund av skarpa kanter. Använd för säkerhetsskull arbetshandskar vid montering av fläkten.
- Alla skruvar och muttrar måste monteras som beskrivet i bruksanvisningen då det annars kan vara risk för att fläkten inte sitter fast tillräckligt och därmed kan falla ned.





### **FARA!**

#### **Risk för brännskador och fara för elektrisk stöt!**

- Vänta tills enheten är kall före rengöring och underhåll. Bryt säkringen eller koppla ifrån enheten från elnätet.
- Det är risk för skador på grund av läckage av fukt till elektroniska delar. Rengör aldrig kontrollpanelen med en rinnande våt trasa utan med en trasa som bara är fuktig.
- Ytor kan skadas till följd av felaktig rengöring. Rengör endast ytor av borstat stål i samma riktning som borstningen. Använd inte rengöringsmedel avsett till stål till kontrollpanelen.
- Ytor kan skadas av vassa eller slipande rengöringsmedel med tillsatt skurpulver eller slipande effekt. Använd aldrig vassa rengöringsmedel som kan skada produkten.
- Bryt säkringen eller koppla ifrån enheten vid strömuttaget vid fel eller skada av produkten. Reparationer bör alltid utföras av auktoriserad eller behörig fackman.



*Vid fel eller skador på enheten ska du bryta säkringen eller koppla ifrån enheten från strömuttaget och kontakta auktoriserad service. Om strömkabeln är skadad ska den bytas ut av tillverkaren, dennes service avdelning, eller annan med motsvarande behörighet, för att undvika farliga situationer. När ljuskällor i enheten är skadade ska du ta bryta säkringen eller koppla ifrån enheten från elnätet. För att undvika överbelastning av andra ljuskällor i fläkten, byt snarast ut den defekta (vänta till ljuskällan har svalnat).*



### **OBSERVERA!**

När produkten används tillsammans med spisar kan åtkomliga delar bli varma.



### **FARA!**

Fläktens utsugskanal får aldrig anslutas till skorsten från kamin eller andra rökkanaler som används till att föra ut potentiellt giftiga eller varma luftarter/gaser.

### 5 Rengöring och underhåll



#### **WARNING!**

Rengöring och underhåll får inte utföras av barn utan uppsyn. Ytor kan skadas av mycket skarpa eller slipande rengöringsmedel. Använd aldrig mycket skarpa eller slipande rengöringsmedel. Använd rengöringsmedel som är avsedda för fläkten.

Fläktens yta och kontrollpaneler är känsliga för repor.

Rengör ytorna med en mjuk, fuktig trasa, diskmedel eller mildt rengöringsmedel till glas. Mjuka upp intorkad och fastgrodd smuts med en fuktig trasa. Skrapa inte!

Användning av torr trasa, svampar som kan repa, rengöringsmedel som kräver friktion, rengöringsmedel som innehåller sand, soda, syra eller klorin eller andra starka material är inte lämpliga. Dessa kan skada produkten.

Rengör borstat stål endast i borstningens riktning.

#### **Använd inte rengöringsmedel avsett för rostfritt stål på glaset och kontrollpanelen.**

Borstat stål **FÅR EJ** komma i kontakt med annat rengöringsmedel än avsett rengöringsmedel för stål. Fett och olja tas lämpligtvis bort med en fuktig trasa eller med speciellt avsett rengöringsmedel för rostfritt stål på fläktar. Felaktig rengöring kan framkalla rost och andra märken på ytan. Reklamationsrätten skulle i detta avseende bortfalla.

#### **Fettfilter**

Rengöring av fettfilter: Vid normal användning (1-2 timmar dagligen) ska fettfiltret rengöras ca 1 gång/månad. Använd inte starka, sura eller klorerade rengöringsmedel.

#### **Tvätt i diskmaskinen**

Vid tvätt i diskmaskinen kan en lätt missfärgning av filtret förekomma. Det har ingen påverkan på fettfiltrets funktion och behöver därför ej bytas av denna anledning. Tvätta inte mycket smutsiga fettfilter i diskmaskinen tillsammans med annat. Ställ fettfiltret liggande eller stående i diskmaskinen. Fettfilter bör inte ligga för tätt intill annat i diskmaskinen.



### **Diskmaskin program**

*Fettfilter ska tvättas i max 55° i diskmaskinen!*

**OBSERVERA:**

*Fettfilter kan ta skada vid tvätt i diskmaskinen över 55°!*

### **Tvätta för hand**

Du kan använda ett speciellt rengöringsmedel avsett för olja för att ta bort svårbehandlad smuts. Du kan hitta detta rengöringsmedel hos en auktoriserad återförsäljare. Filtret kan också smörjas in med brunsåpa, läggas i en lufttät påse över natten och därefter sköljas med ljummet vatten. Normalt smutsiga filter mjukas upp i varmt vatten och diskmedel. Använd en diskborste för rengöring och rengör tills det inte längre droppar fett-vätska ut genom filtret. Skölj filtret ordentligt efter rengöring.

### 6 Paketets innehåll

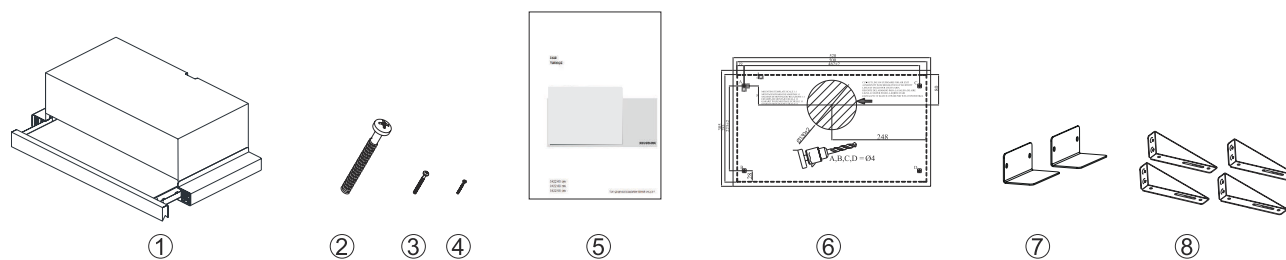


Fig. 5

- |   |  |
|---|--|
| 1- Fläkt  | 5- Bruksanvisning                      |
| 2- 4x 4x40 skruv                                    | 6- Monteringsritning                   |
| 3- 8 x skruvar till vinkelbeslag för klickmontering | 7- 2 x Vinkelbeslag for klickmontering |
| 4- 8x 3,5X16 skruv                                  | 8- 4 x Vinkelbeslag                    |

## 7 Montering/installation av fläkten

### 7.1 Höjd (rekommenderad)

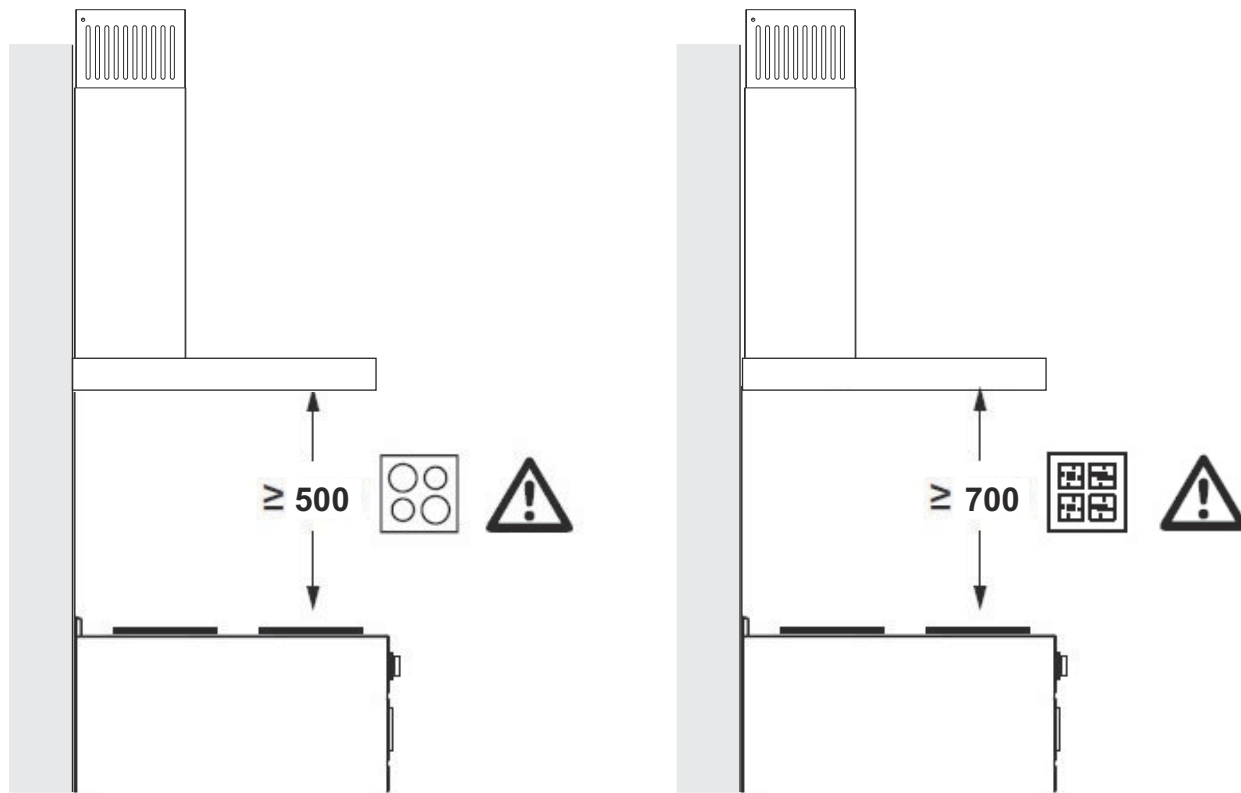


Fig. 6: Montering/installation av fläkten

Se till att fläkten har korrekt höjd över kokplattan.

Vi rekommenderar 500-600 mm över elektrisk spishäll och 700-850 mm över gasspis (Fig. 6).

#### Pluggar

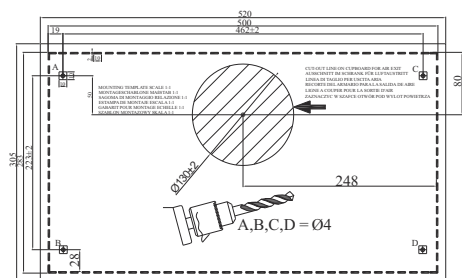
Olika material kräver olika slags pluggar och skruvar. Använd lämpliga pluggar och skruvar till det material fläkten ska monteras i.

#### Utsug

Vi rekommenderar att montera en ljuddämpare på fläkten för att sänka ljudnivån i utsugskanalen.

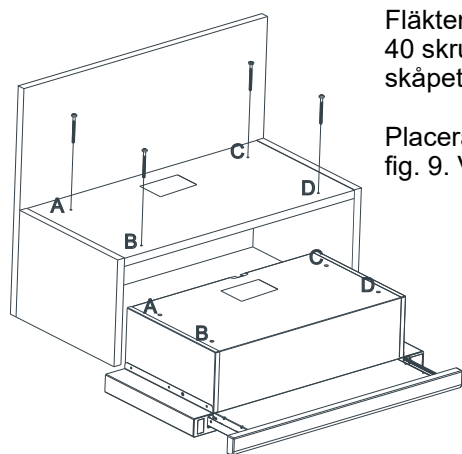
Vi rekommenderar att montera en kondenssamlare för att undgå baksug av kondensvatten i fläktens utsugskanal. Kondenssamlare kan endast monteras vertikalt.

### 8 Montering av vinkelbeslag



Gör hål med mm i Ø4 till punkterna markerade A, B, C, D på installationsritningen (Fig. 7).

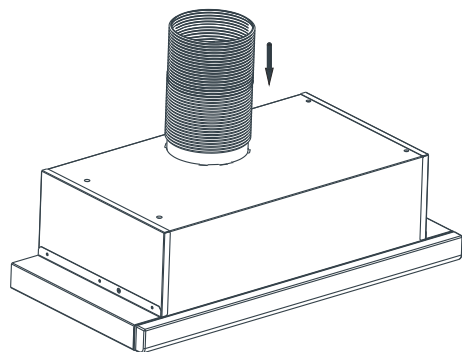
Fig. 7



Fläkten måste monteras i skåpet i punkterna A, B, C & D. Använd de 4 x 40 skruvar som medföljer produkten. Frontpanelen ska inte gnida mot skåpet/skåpskåpan när den utdragbara fronten dras ut (Fig. 8).

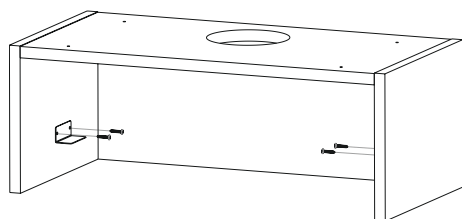
Placera den medföljande utsugskanalen ovanpå produkten, som visas i fig. 9. Vrid nu utsugskanalen medurs (Fig. 8).

Fig. 8



Fäst utsugskanalen på utsugsstosen (Fig. 9).

Fig. 9



Vinkelbeslag för klickmontering ska placeras och skruvas på höger och vänster sida för att passa med upphängningsmekanismen på sidan av fläkten (Fig. 10).

Placera den medföljande utsugskanalen ovanpå produkten, som visas i fig. 9. Vrid nu utsugskanalen medurs (Fig. 10).

Fäst utsugskanalen på utsugsstosen (Fig. 10).

Fig. 10

Tryck nu upp fläkten i skåpet så att den kommer på plats med hjälp av upphängningsmekanismen på vinkelbeslagen för klickmontering (Fig. 11).

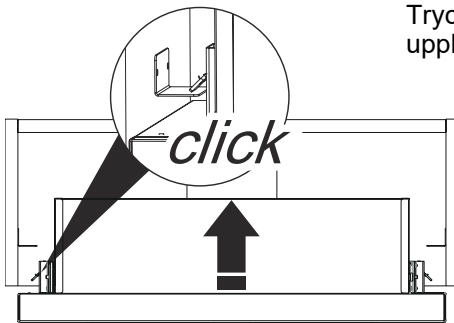


Fig. 11

Använd en skruvmejsel för att fästa fläkten i skåpet. Detta måste göras underifrån med hjälp av upphängningsmekanismen (Fig. 12).

### Montering av vinkelbeslag:

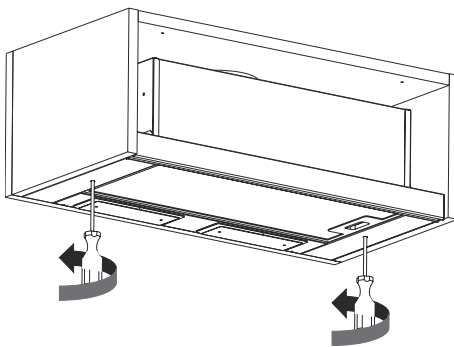


Fig. 12

- 1- Vinkelbeslag
- 2- Skruvar till vinkelbeslag

Fäst vinkelbeslagen med skruvarna på sidan av skåpet så att de passar med fläkten (Fig. 13).

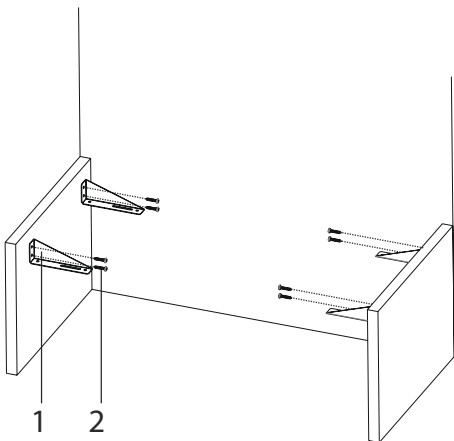


Fig. 13

## Montering av vinkelbeslag

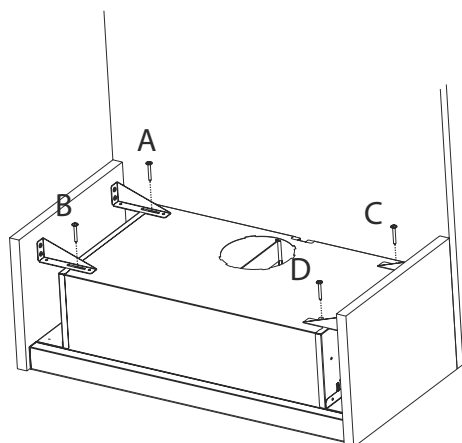


Fig. 14

Montera nu fläkten med skruvar direkt på vinkelbeslagen vid punkterna A,B,C & D (Fig. 14).

**OBS:** Nya hål kan borraras för vinkelbeslag på fläkten om de befintliga ej kan användas. Monteringsmetoden med vinkelbeslag kan göras i omvänd ordning där vinkelbeslag först monteras på fläkten, och fläkten därefter tillsammans med vinkelbeslag skruvas fast i skåpet.



## 9 Potentialfritt relä

### Potentialfritt relä

Din fläkt är utrustad med ett potentialfritt relä som kan anslutas till en extern enhet. Reläet kan sitta inne i fläkten eller på toppen av fläkten vid sidan av utsuget, beroende på modell. För att ansluta till annan enhet ska nedanstående följas:

1- Plastkåpa

Tryck på plastkåpan i pilens riktning och dra uppåt (Fig. 15).

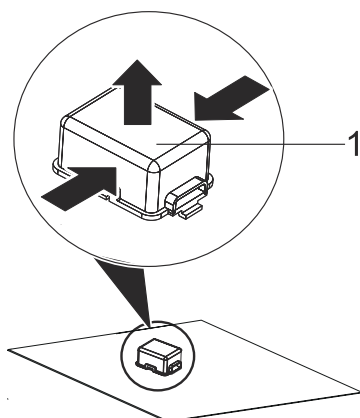
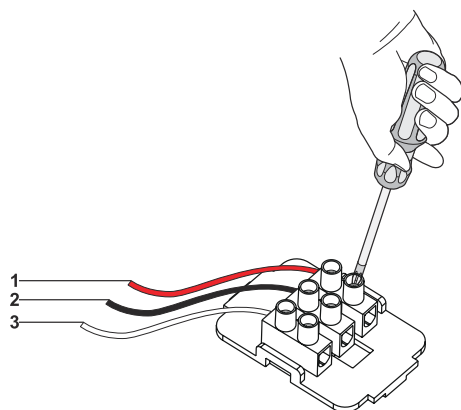


Fig. 15



- 1- Röd-NC
- 2- Svart-COM
- 3- Vit-NO

Fig. 16

- 1. ➤ Röd-NC:** Normally Closed - Normalt stängd
- 2. ➤ Svart-COM:** Common - Gemensam anslutning
- 3. ➤ Vit-NO:** Normally Open - Normalt öppen

### Kopplingsmetoder:

- 1. ➤ NC / COM:** När dessa 2 anslutningar används och fläkten stängs av kommer fläkten skicka en signal till den anslutna enheten. (Fig. 16).
- 2. ➤ NO / COM:** När dessa 2 anslutningar används och fläkten sätts på kommer fläkten skicka en signal till den anslutna enheten (Fig. 16).

## 10 Hur man använder fläkten

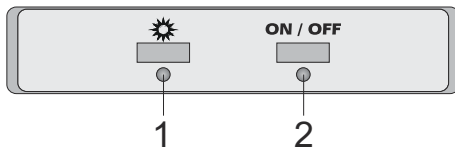


Fig. 17

1- Belysning

2- På/av

Tryck på knappen för belysning för att tända och släcka fläktens belysning.

Fläktens spjäll är fabriksinställt på öppet läge. För att stänga det ska du trycka på På/av-knappen. Även om spjället är i OFF-läge kommer det aldrig att stänga helt. Det kommer alltid vara ett sug genom fläkten så länge motorn i/på huset är igång.

När fläktens spjäll och belysningsknappen står på ON kommer LED-indikatorn lysa.

### AVANCERAD JUSTERING (rekommenderas bara till balansering):

För att justera spjällets luftgenomströmning i "grundsugsläget / stängt läge", görs följande: för att skruva ner till lägsta luftgenomströmning ska knappen till vänster (belysningsknappen) hållas inne i 3 sekunder. Då kommer LED-indikatorn i belysningsknappen blinka konstant. Släpp knappen. Nu kan man trycka på belysningsknappen igen tills spjället stängs ner till önskat läge. Om man trycker på "På/av"-knappen till höger öppnas spjället mer. När läge har valts, tryck på båda knapparna samtidigt i 3 sekunder. Då slutar LED-indikatorn att blinka.

### Inställningen är nu sparad.

För att justera spjällets luftgenomströmning i "forcerat läge /tänt läge", görs följande: för att skruva ner till lägsta luftgenomströmning ska knappen till höger (tänd/släck)-knappen, hållas inne i 3 sekunder. Då kommer LED-indikatorn i "tänd/släck"-knappen börja blinka. Släpp knappen. Nu kan man trycka på belysningsknappen till önskat läge nås. Om man trycker på "tänd/släck"-knappen till höger öppnas spjället tills knappen släpps. När läge är valt, tryck på båda knapparna samtidigt i 3 sekunder, då slutar LED-indikatorn att blinka.

### Inställningen är nu sparad.

**OBS:** Centralventilation är ett system som är igång separat från fläkten. Fläktens spjäll kan ej stängas helt eftersom den är inställd på ett lägsta grundsug. Denna centralventilations-fläkt fungerar i 2 lägen: Grundsugsläge och forcerat sugläge.

Autostängning: Fläkten kommer automatiskt stängas av efter 60 minuter i forcerat sugläge.

## 11 Goda råd

### Jag har köpt min fläkt, vad ska jag vara uppmärksam på?

1. ► 1. Vi rekommenderar att man ansluter fläktens ström och kontrollerar dess funktioner innan montering. Detta för att konstatera ev fel innan installationsarbetet påbörjas.
2. ► 2. Kontrollera allt synligt på fläkten innan uppsättning. Ev repor, skador osv.
3. ► 3. Kontrollera att det är rätt modell (bredd, färg, intern/extern motor osv)
4. ► 4. Vi rekommenderar en behörig montör för montering av fläkten.

**OBS:** Vi tar inte ansvar för produkter som är monterade och använda, där det kan konstateras synliga fel, med mindre felet kan bevisas vara en fabriks-/transportskada.

Fläkten stängs automatisk av efter 60 minuter. Det rekommenderas att låta den gå efter avslutad matlagning för att suga ut de sista resterna av matos och liknande från köket.

### 12 Byte av GU10 lampa



#### **WARNING!**

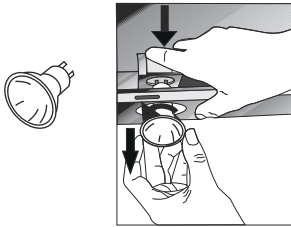
Bryt fläktens eltilförsel. Låt lamporna kylas ned först annars riskerar ni brännskador på händerna.



"Max 50 W-ikonen" anger lampans max tillåtna watt-förbrukning. Produkten ska därför användas med 2 x max 50w GU10-lampor.



*För att hitta korrekt watt-effekt på produktens lampor, se inne i produkten på serienummer-etiketten.*



För att montera ut lamporna ska först fettfiltrena på fläkten avmonteras. Därefter tryck försiktigt på fattningen bakifrån och ner. Håll samtidigt i glödlampan och vrid den moturs för att lossa den. (Fig. 18)

Fig. 18: Byte av GU10 lampa

## 13 Service, felmeddelanden och åtgärder

### Är det problem med produkten? Innan servicetekniker kontaktas:

Försäkra dig/er om att apparaten är ansluten till ström och att säkringen inte har gått. Gör inga ingrepp i produkten som kan skada produkten.

Läs under **FAQ** (ofta ställda frågor) på [www.silverline.com/sweden](http://www.silverline.com/sweden) för att hitta svar och åtgärder. Innan servicetekniker kontaktas kontrollera fläkten i nedanstående punkter:

#### Service, felmeddelanden och åtgärder

Felbeskrivning	Orsak	Åtgärd
Inget liv i produkten?	Ström, lös anslutning, defekt reservdel.	Kontrollera att produkten är ansluten till korrekt ström (220-240V). Kontrollera att inga ledningar sitter löst. Reservdel ska ev bytas.
Ingen belysning?	Ström, lös anslutning, defekt lampa.	Kontrollera att produkten är ansluten till korrekt ström (220-240V). Kontrollera att inga ledningar sitter löst. Kontrollera om lampan är defekt. Byt vid behov.
Fläkten ger oljud. Fläkten suger inte tillräckligt. Fläkten suger konstant.	Se: Oljud och buller (från motor)* eller kondensvatten/droppande olja/fett** på de följande sidorna.	Se: Oljud och buller (från motor)* eller kondensvatten/droppande olja/fett** på de följande sidorna.
Mina fettfilter är missfärgade	Filterrengöring i diskmaskinen.	Vid rengöring av fettfiltrena i diskmaskinen är det helt normalt att filtrena kan missfärgas. Detta har ingen påverkan på deras funktion. (Se ev Kap 7. "Rengöring och underhåll").

Om problemet kvarstår, kontakta återförsäljaren eller JGNordic Silverline på [www.silverline.com/sweden](http://www.silverline.com/sweden). Du kan köpa/få reservdelar hos din lokala förhandlare eller auktoriserade servicemontör. Det nödvändiga serienumret står inne i fläkten eller på förpackningen. Kom ihåg att alltid ange detta nummer tillsammans med modelltypen vid beställning av service eller reservdelar. Upprättande av servicefall kan också ske via [www.silverline.com/sweden](http://www.silverline.com/sweden) under "**Serviceformulär**".



- Vid servicebeställning på produkten ska produkten vara tillgänglig för montören.
- Produkter som är instängda/isolerade ska göras åtkomliga innan montören ankommer.
- Produkten får gärna rengöras innan montörens ankomst.
- Vid servicebeställning på produkten ska det finnas ström tillgängligt i bostaden för att kunna ansluta produkten.

#### Oljud och buller (från motor)\*

- ➔ **Grundsug:**

Spjället i fläkten är fabriksinställd på att kunna stänga och öppna från minimum till maximalt. I vissa bostäder är det lagkrav på ett minimisug på 72 m<sup>3</sup>/h. Spjället kan därför inte stängas helt. Det hörs ett litet sus från fläkten vilket är helt normalt.

- ➔ **Fettfilter:**

Kom ihåg att underhålla filtrena för optimalt sug och lägsta buller. Fettfiltrena ska rengöras regelbundet annars kommer det leda till reducerad effekt tills de rengörs igen.

I vår strävan efter produktförbättringar reserverar JG Nordic SILVERLINE sig för att utan förvarning ändra produktspecifikationerna.

- JG Nordic SILVERLINE reserverar sig för eventuella tryckfel i denna bruksanvisning. Observera att bruksanvisningen kan gälla för flera olika modeller. Det kan därför finnas avsnitt häri som ej är gällande för just din modell.

### 13.1 Teknisk tabell

Spänning	220 - 240 V 50Hz
Isoleringsklass för motor	F
Isoleringsklass	KLASS I