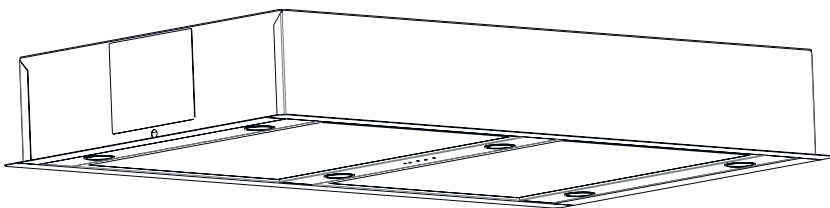


Emhætte Brugsvejledning



SILVERLINE

MANUFACTURER

Merzifon OSB AMASYA, Silverline

IMPORTER

Jilmas Group Nordic ApS Eli Christensens Vej 90, 7430 Ikast Denmark

Telefon: +45 70104014

e-mail: info@silverline.dk

Telefax: +45 70131389

Internet: www.silverline.dk

1, da_DK

Indholdsfortegnelse

1	Teknisk tegning	4
2	ADVARSLER OG SIKKERHEDSFORANSTALTNINGER ...	6
3	LIVSFARE & RISIKO FOR FORGIFTNING	8
4	Rengøring og vedligeholdelse	11
5	Pakkens indhold	13
6	INSTALLATION	14
	6.1 Installation.....	14
	6.2 Aftræk gennem siden.....	22
7	Potentialfri Relæ	24
8	Sådan betjenes produktet	25
	8.1 Autosluk.....	25
	8.1.1 Eftersugfunktion.....	25
	8.2 SILVERCONNECT - Auto-tilstand (Ekstra tilbehør)....	27
	8.3 SILVERFRESH - Udluftnings funktion.....	31
9	Gode Råd	33
10	Udskiftning af lyskilder	34
11	Service, fejlsymptomer og løsninger	35
	11.1 Teknisk tabel.....	39

1 Teknisk tegning

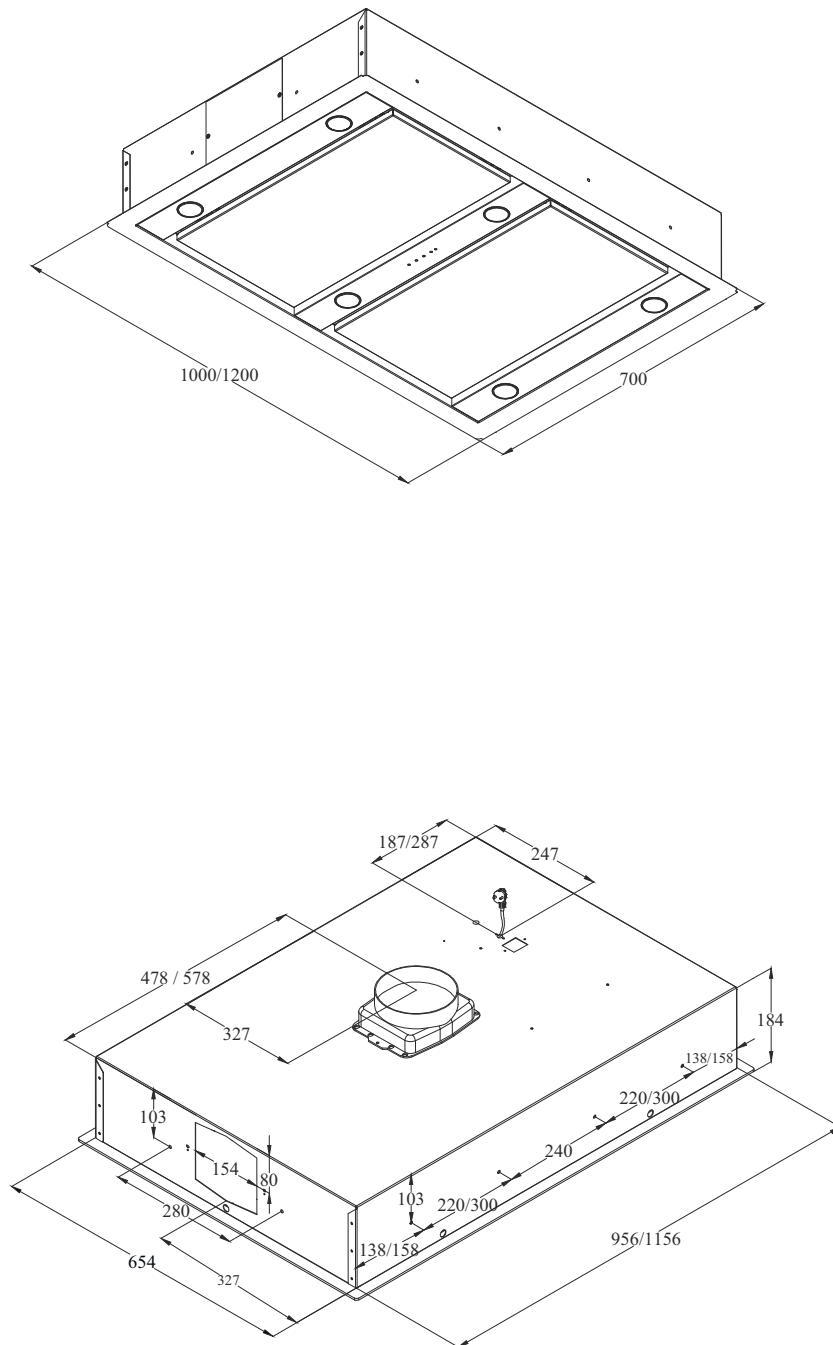


Fig. 1: 4220

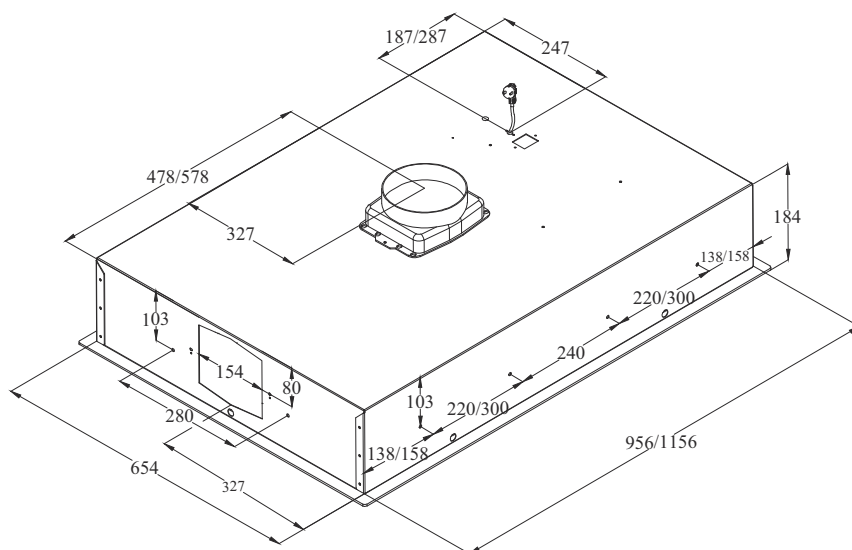
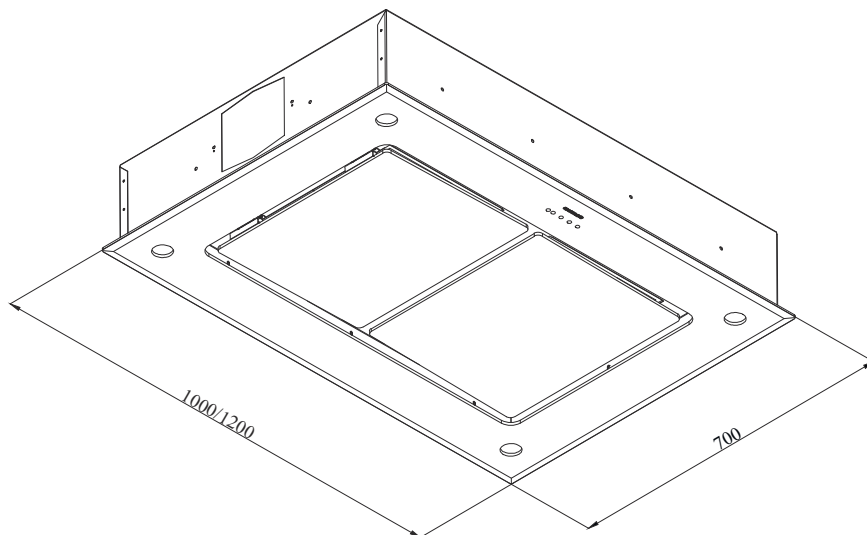


Fig. 2: 4223

2 ADVARSLER OG SIKKERHEDSFORANSTALTNINGER

ADVARSLER OG SIKKERHEDSFORANSTALTNINGER

- Dette produkt må kun benyttes af børn over 8 år og personer uden fysiske, sensoriske eller mentale mangler eller ingen erfaring og viden, når de er under opsyn eller de er instrueret om sikker brug.
- Produktet er beregnet til husholdningsbrug.
- Spændingen på produktet er 220-240 Volt~50 Hz.
- Emhætten er monteret med et kabel med jordledning. Dette kabel skal tilsluttes stikkontakt med jordforbindelse.
- Alle elektriske tilslutninger skal udføres af en elektriker.
- Uautoriseret installation kan medføre dårlig ydeevne, skader på produktet eller ulykker.
- Produktets kabel må ikke klemmes eller knækkes under installationen. Strømledningen må ikke føres i nærheden af komfurer. Dette kan medføre smeltning og brand.
- Tilslut ikke produktet før monteringen er fuldført.
- Sørg for at stikkontakten er let tilgængeligt med henblik på at afbryde produktet i tilfælde af en nødsituation.
- Rør ikke ved produktets lyspærer, hvis de har været tændt i lang tid. Lyspærene kan forbrænde dine hænder da de bliver varme.
- Emhætter er designet til brug i hjemmet til konventionel madlavning. Hvis emhætten bruges til andre formål kan reklamationsretten bortfalde.
- Følg regler og love udstedt af myndigheder om udledning af udsugningsluft. (Dette gælder ikke for brug uden aftræk (recirkulation)).
- Fødevarer, der kan antændes under madlavning, må ikke tilberedes under dette produkt. Start produktet efter at have placeret pander, gryder osv. på komfuret. Ellers kan høj varme forårsage deformation af visse dele af produktet.
- Sluk for kogepladerne, inden du fjerner kogegrejet derfra.
- Efterlad ikke varm olie på komfuret. Pander med varm olie kan selvantændes og gå i brand. Olie kan antændes under stegning, osv. Vær forsigtig med gardiner og tæpper.
- Sørg for at rengøre & udskifte filtre i tide. Filtre, der ikke rengøres eller udskiftes i tide, udgør brandfare på grund af akkumuleret fedtstof i dem.
- Benyt kun de originale aluminium fedtfiltere i emhætten.
- Betjen ikke produktet uden et fedtfilter. Undlad at fjerne filtre mens produktet er i brug.
- I tilfælde af en brand, frakobl emhætten og komfuret. (Frakobl produktet eller sluk hoved-afbryderen).
- Produktet kan udgøre brandfare, hvis det ikke rengøres regelmæssigt.
- Afbryd enheden, før vedligeholdelsesarbejde. (Frakobl produktet eller sluk hovedafbryderen). Undertryk i rummet, mens emhætter og udstyr der opererer på andre kilder end elektricitet som anvendes samtidigt, må ikke overstige 4 Pa (4 x 10 bar).

- Hvis der er enheder, der bruges med brændstof eller gas, såsom varmereprodukter i det område, hvor produktet anvendes, skal aftrækket fra disse enheder være helt isoleret, eller enhederne skal være lufttætte.
- Brug aftrækskanal med en maksimal diameter til montering på emhætter / motorer. Effekten vil mindskes og lydniveauet vil stige hvis aftrækskanalens diameter er mindre end produktets indgang/udgang. Aftrækskanalen skal være så kort som muligt, med færrest mulige knæk/bøjninger.
- Fast aftrækskanal anbefales, ellers brug isoleret aluminium kanal.
- Børn må ikke lege med produktet.
- Brug "MAX 13 A" sikring til produktet for din sikkerhed. .
- Hold emballagematerialerne væk fra børn, da det kan være farligt for dem.
- Alle materialerne, der er anvendt til emballering af produktet, er velegnede til genbrug.
- Følg anvisningerne på produktets kasse under transport.
- Hold fast i grebene på siden af kassen for at bære produktet.
- **Hvis du behøver at transportere varen igen:**
- Behold den originale kasse. Bær og fragt produktet i den originale kasse og tilstand.
- Hvis forsyningskablet er beskadiget, skal det udskiftes af producenten eller dennes serviceafdeling eller andet personale med tilsvarende kvalifikationer for at undgå farlige situationer.
- I tilfælde af en brand, frakobl emhætten og komfuret og tildæk flammerne. Brug aldrig vand til slukning.
- Tilgængelige dele kan være varme, når komfuret er tændt.
- Sørg for at emhætten har den korrekte højde over kogepladen, læs anbefalet højde i manualen. Spørg evt. brandmyndighed i din kommune om lokale love og regler for dette.
- Forskellige materialer kræver forskellige rawplugs og skruer. Brug rawplugs og skruer der passer til det materiale emhætten skal monteres i.

3 LIVSFARE & RISIKO FOR FORGIFTNING



FARE!

Risiko for forgiftning på grund af forbrændingsgasser, der resorberes. Medmindre tilstrækkelig lufttilførsel sikres, må enheden ikke anvendes samtidig med apparater, som udstøder giftige gasser, såsom ovne, brændere, vandvarmere osv., der opererer på cirkulerende luftgas, brændstof, træ eller kul.

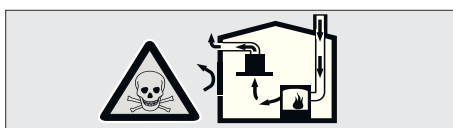


Fig. 3: Risiko for forgiftning

Luftcirkulationsapparater (f.eks. ovne, brændere, vandvarmere, der opererer på gas, olie, træ eller kul) tager forbrændingsluften og sender udstødningsgasserne gennem en skorsten eller lignende. En emhætte med kraftig effekt vil risikere at kunne vende denne luftstrøm og dermed trække udstødningsgasserne igennem boligen og ud igennem emhættens aftrækskanal. Dette indebærer risiko for forgiftning, for personer, der opholder sig i nærheden af denne luftstrøm (Fig. 3).

Derfor bør der altid sikres tilstrækkelig indtag af frisk luft. Fig. 4



Bemærk! Dette gælder ikke for brug af emhætte med kulfilter (recirkulation), eftersom luften ikke udledes men derimod recirkuleres.

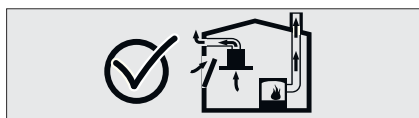


Fig. 4: Korrekt ventilation



FARE!

Brandfare!

Hvis enheden ikke rengøres i overensstemmelse med rengøringsinstruktioner, kan det forårsage brand, da der kan ophobe sig fedtstoffer i emhætten, der kan være letantændelige.



FARE!

Risiko for elektrisk stød!

Grundet beskadiget tilslutningskabel. Undgå at knække eller presse tilslutningskablet under installationen.

**FARE!****Risiko for skade!**

- Der er risiko for skader under installationen på grund af skarpe kanter. Brug for en sikkerheds skyld arbejdshandsker under montering af emhætten.
- Alle skruer og bolte skal monteres som beskrevet i brugsanvisningen, da der ellers kan være risiko for at emhætten ikke er fastgjort tilstrækkeligt og dermed kan falde ned.

**FARE!****Risiko for forbrænding & fare for elektrisk stød!**

- Vent, indtil enheden er afkølet før rengøring eller vedligeholdelse. Afbryd sikring eller frakobl enheden fra lysnettet.
- Der er risiko for skader på grund af nedsivning af fugt til elektroniske dele. Rengør aldrig betjeningspanelet med en drivende våd klud men med en klud, der kun er fugtig.
- Afbryd sikring eller frakobl enheden ved stikkontakt ved fejl eller beskadigelse af produktet. Reparationer bør altid udføres af autoriseret eller godkendt specialist.



I tilfælde af fejl eller skader på enheden, skal du afbryde sikringen eller frakoble enheden fra stikkontakten og tilkalde autoriseret service. Hvis forsyningskablet er beskadiget, skal det udskiftes af producenten, dennes serviceafdeling eller andet personale med tilsvarende kvalifikationer for at undgå farlige situationer. Når lyskilder i enheden er beskadigede, skal du fjerne sikringen eller frakoble enheden fra lysnettet. For at undgå at overbelaste evt. andre lyskilder i emhætten, skal du straks udskifte den defekte (vent, indtil lyskilden er kølet af).

**FORSIGTIG!**

Når produktet bruges sammen med komfurer, kan tilgængelige dele blive varme.

**FARE!**

Aftræk fra emhætten må aldrig tilsluttes skorsten fra brændeovn eller andre aftrækskanaler, der bruges til at udstøde potentielt giftige eller varme luftarter/gasser.

4 Rengøring og vedligeholdelse



ADVARSEL!

Rengøring og vedligeholdelse må ikke udføres af børn uden opsyn.

Overflader kan beskadiges af meget skræppe eller skurende rengøringsmidler. Brug aldrig meget skræppe eller skurende rengøringsmidler. Anskaf rengøringsmidler, der er passende til brug for emhætten.

Emhættens overflade og kontrolenheder er følsomme over for ridser.

Rengør overfladerne med en blød, fugtig klud, opvaskemiddel eller et mildt rengøringsmiddel til glas. Blødgør indtørret og fastgroet skidt med en fugtig klud. Skrab ikke!

Brug af tør klud, svampe der kan ridse, rengøringsmidler der kræver gnidning, rengøringsmidler, der indeholder sand, soda, syre eller klorin eller andre stærke materialer er ikke hensigtsmæssig. Disse kan skade produktet.

Rengør børstet stål, kun i børstningens retning.

Brug ikke rengøringsmiddel til rustfrit stål, på glas og betjeningspanel.

Børstet stål MÅ IKKE komme i berøring med rengøringsmidler, der ikke specifikt er beregnet til pleje af stål. Fedt og olie kan fjernes med en fugtig klud eller speciel stålpleje til rustfrit stål på emhætter. Forkert vedligeholdelse kan fremprovokere rust og andre mærker på overfladen. Reklamationsretten vil i denne forbindelse bortfalde.

FEDTFILTRE

Rengøring af fedtfiltere: Ved normal brug (1-2 timer dagligt), skal fedtfiltere rengøres cirka 1 gang hver måned. Brug ikke alt for stærke, sure eller klorholdige rensedmidler.

Vask i opvaskemaskinen

Ved vask i opvaskemaskinen kan en let misfarvning af filterne forekomme. Dette har ingen indflydelse på fedtfilterets funktion og kræver derfor ikke udskiftning af fedtfilteret. Vask ikke meget snævsede fedtfiltere sammen med andet service. Anbring fedtfilterene i opvaskemaskinen liggende eller frit stående. Fedtfiltere bør ikke ligge for tæt i opvaskemaskinen.



Opvaskemaskine program

Fedtfiltre må vaskes i max. 55 grader i opvaskemaskine!

FORSIGTIG:

Fedtfiltre kan tage skade ved vask i opvaskemaskine på over 55 grader.

Vask i hånden

Du kan bruge et specielt opløsningsmiddel til olie for at fjerne genstridig snavs. Du kan få dette opløsningsmiddel hos en autoriseret forhandler. Filtre kan også smøres ind i brun sæbe, lægges i en lufttæt pose natten over og derefter gennemskylles med lunkent vand. Normalt snavsede filtre blødgøres i varmt vand med opvaskemiddel. Brug en børste til rengøring og fortsæt indtil der ikke længere drypper fedtholdig væske ud af filteret. Skyl filtrene godt efter rengøring.

5 Pakkens indhold

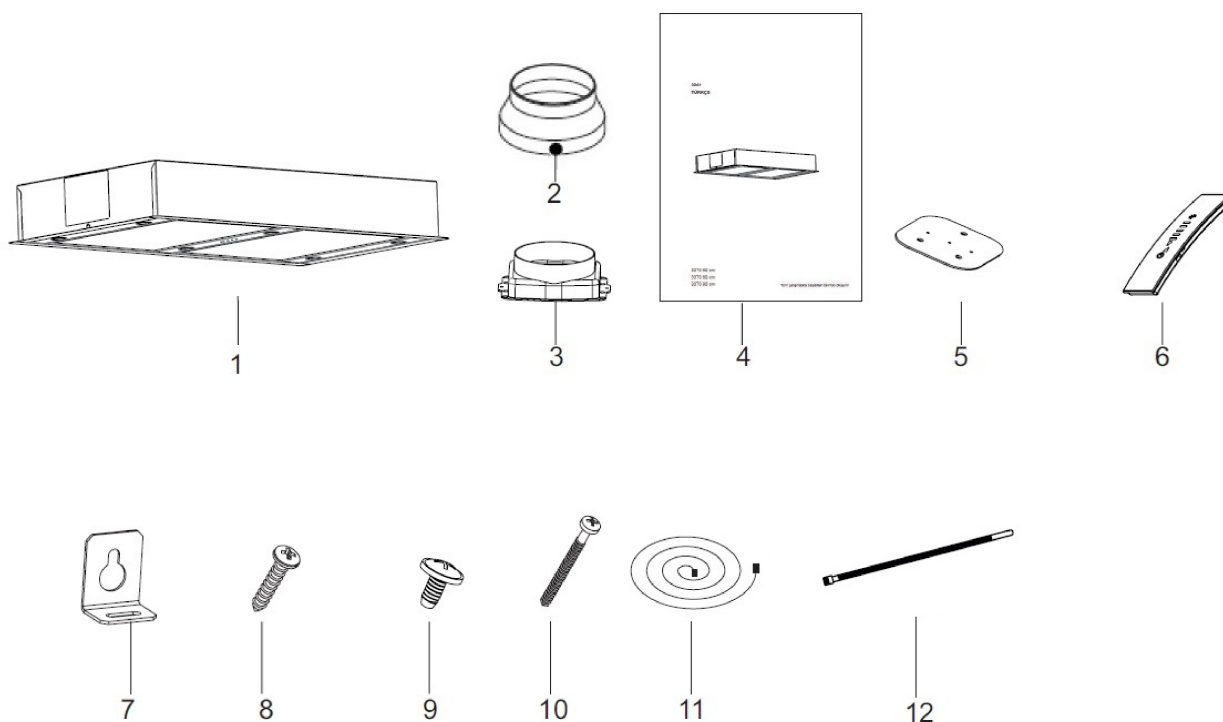


Fig. 5

- | | |
|---|-----------------------|
| 1- Produkt | 7- Ophængningsbeslag |
| 2- Ø150mm - Ø120mm reduktionsadapter | 8- 12 X 3,9x22 skrue |
| 3- Ø150mm aftræksstuds inkl. returklapper | 9- 2 X 3,5x6,5 skrue |
| 4- Brugervejledning | 10- 14 X 5,5x60 skrue |
| 5- 4 x Ophængningsplade til stålwire | 11- 4 X 5 m stålwire |
| 6- Fjernbetjening | 12- 4 X strips |

6 INSTALLATION

6.1 Installation

- Pak emhætten og alle delene ud.
- Inden montering af emhætten; læs brugermanualen og vælg den monteringsmetode der passer dig bedst..



Fig. 6

- Der kan være skarpe kanter under installation, brug derfor gerne beskyttelses handsker (Fig. 6).



FORSIGTIG!

- Loftet eller materialet skal efter tilpasning stadig kunne bære emhætten.
- Loftet eller materialet bør kunne tåle fugt/ damp.

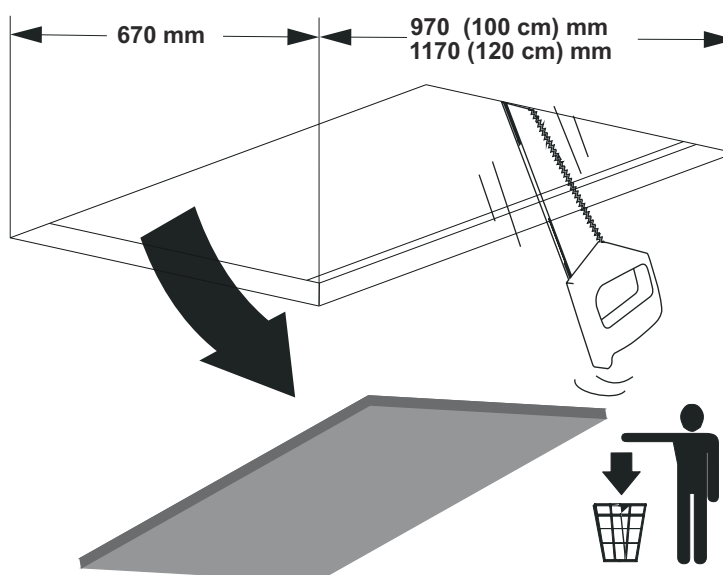


Fig. 7

1. Loftet eller materialet emhætten monteres i skal skæres med oplyste mål (Fig. 7).

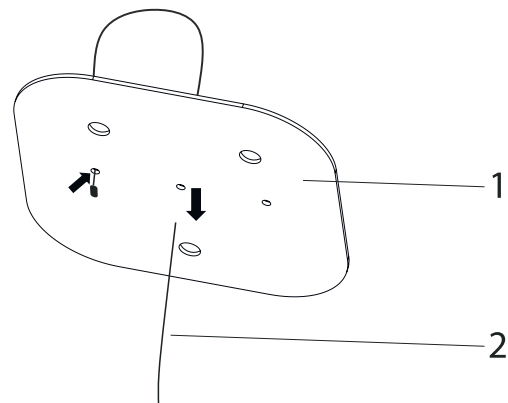


Fig. 8

- 1- Ophængningsplade
- 2- Stålwire

2. ➔ Skub stålwiren igennem ophængningspladen som vist på figur (Fig. 8).

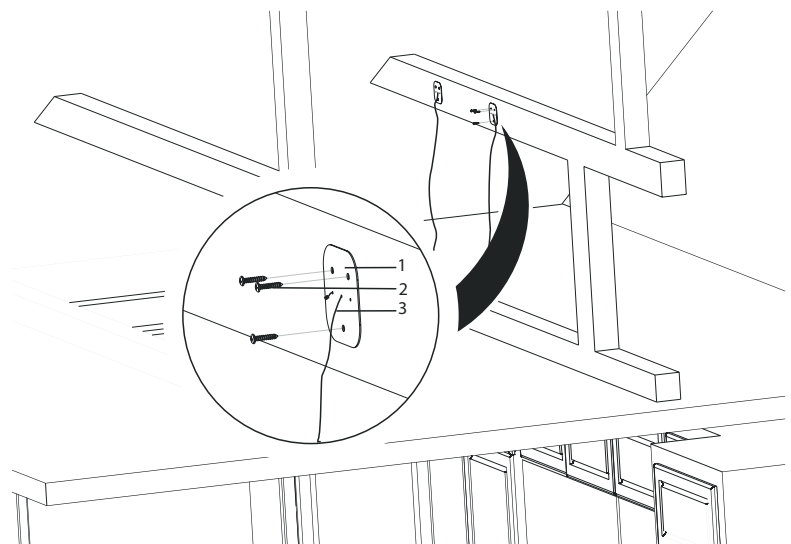


Fig. 9

- 1- Ophængningplade
- 2- 3,9x22 skruer
- 3- Stålwire

3. ➔ Montér nu de 4 ophængningsplader, som stålwirerne sidder fast i, på et spær eller en lægte på loftet. Ophængningspladerne må vende på alle led. Ophængningspladerne skal hver fastgøres med 3x 3,9x22 skruer (Fig. 9).

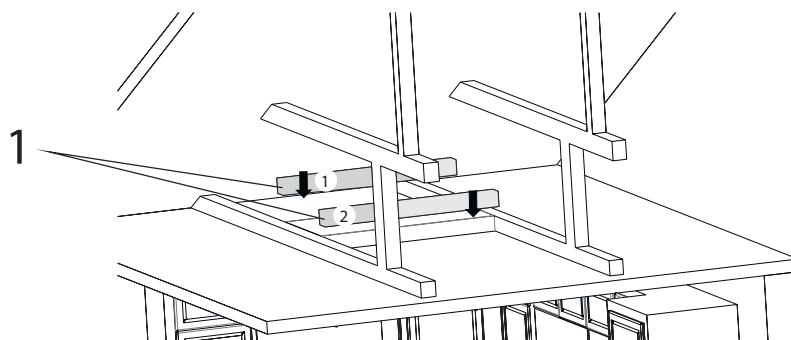


Fig. 10

1- Spær/lægte

4. ➤ Forbered spær/lægte som emhætten til slut endeligt kan skrues op i. (Fig. 10/1-2).
 - ⇒ Stålwirene kan bære emhætten, dog skal der endeligt skrues for at fastmontere emhætten i spær/lægte el. lign.
5. ➤ Produktet kan også som alternativ skrues fast indefra på siderne.



ADVARSEL!

Bemærk: Spærret eller lægten skal kunne bære emhætten under montering.

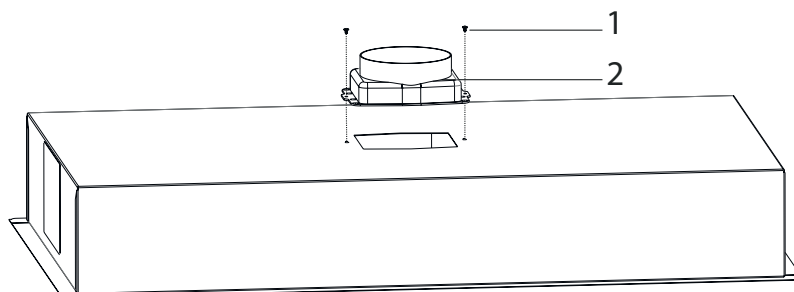


Fig. 11

1- 3,9 X 22 Skrue
2- Ø150mm aftræksstuds

6. ➤ Påsæt aftræksstudsens oven på emhætten og skru den fast med 2 X 3,5X9,5 skruer(Fig. 11).

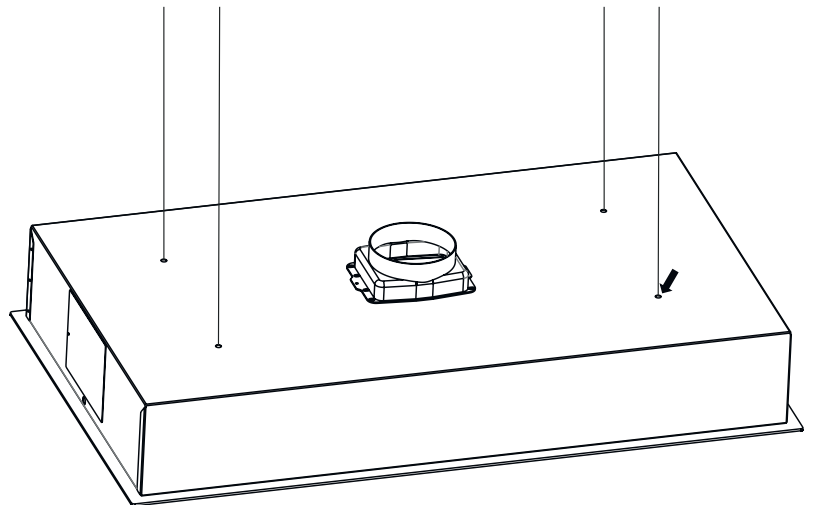


Fig. 12

7. ➔ Skub stålwirene igennem de 4 huller oven på emhætten (Fig. 12).

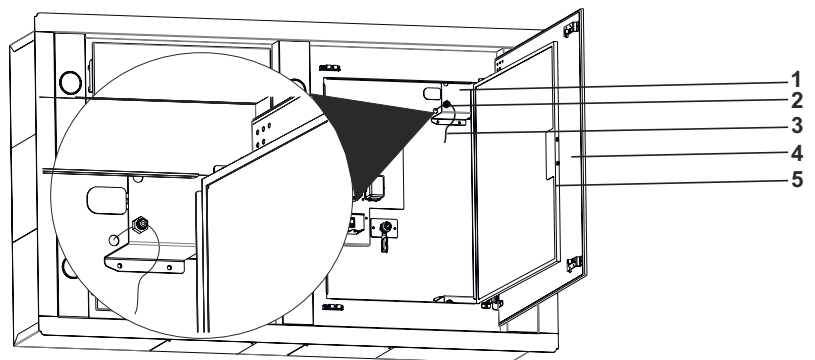


Fig. 13

- 1- Opbevaring til stålwire
- 2- Sikkerhedslås til stålwire
- 3- Stålwire
- 4- Kantsugplade- / glas
- 5- Fedtfiltere

8. ➔ Vip kantsugpladen- / glasset ud (4/ Fig. 13).

Fjern fedtfilterne (Fig. 13/5) og træk stålwirene igennem sikkerhedslåsene oppe fra og ned (Fig. 13/2) . Gør dette for alle 4 stålwire der medfølger.

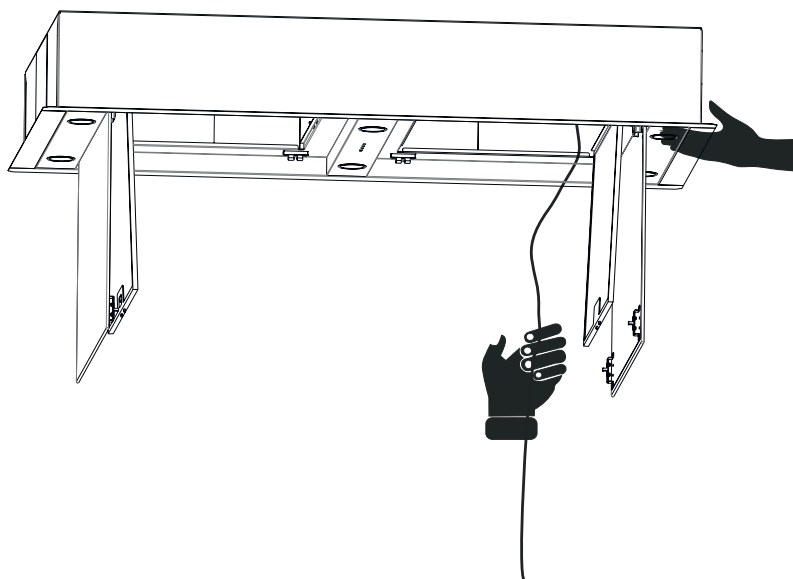


Fig. 14

- 9.** ➤ For at hæve emhætten ved brug af stålwire; løft emhætten med en hånd på den korte side og træk nu i stålwirerne en efter en. Gør nu dette på skift på emhættens korte sider. For hver gang der trækkes i stålwirerne, låser sikkerhedslåsen stålwiren fast (Fig. 14).

Når emhætten er hævet til loftet og der ikke længere kan trækkes i stålwirerne, skal stålwirerne rulles sammen og lægges ind i opbevaringspladserne. Bemærk; når stålwirerne er lagt ind i opbevaringspladserne, skal den bøjelige metal bukkes sammen, så stålwirerne ikke ryger ud (Fig. 13/1).



Slip ikke emhætten før det kan bekræftes, at den sidder stramt fast.

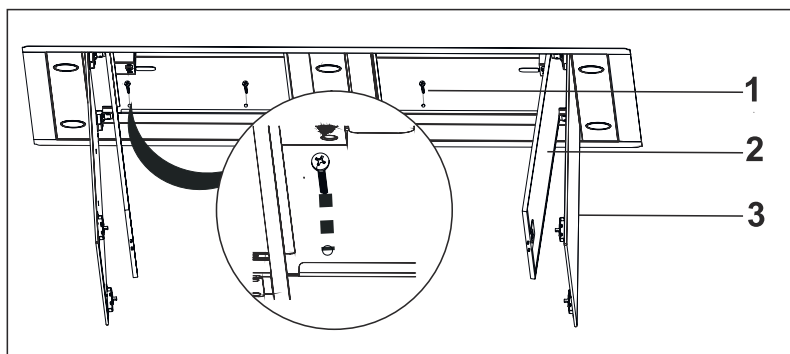


Fig. 15

- 1- 5,5x60 Skruer
- 2- Fedtfiltere
- 3- Kantsugplade- / glas

10. Efter emhætten er løftet med stålwirene og nu er helt plan med loftet, skal emhætten endeligt skrues fast op i spær/lægte brug 5,5X60 skruer (Fig. 15).

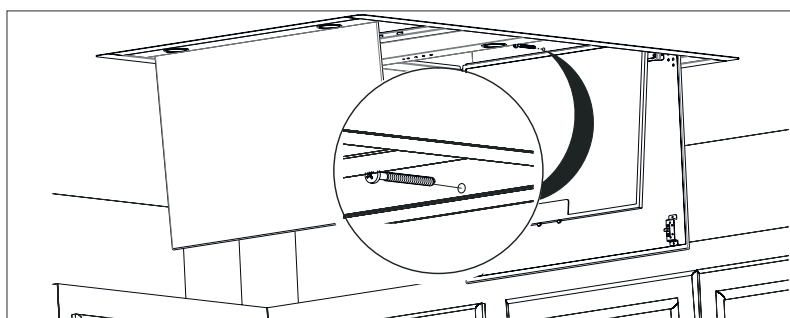


Fig. 16

11. Emhætten kan også som alternativt skrues ind fra siderne brug 5,5X60 skruer (Fig. 16).

EKSTERN MOTOR - Installation/ Tilslutning

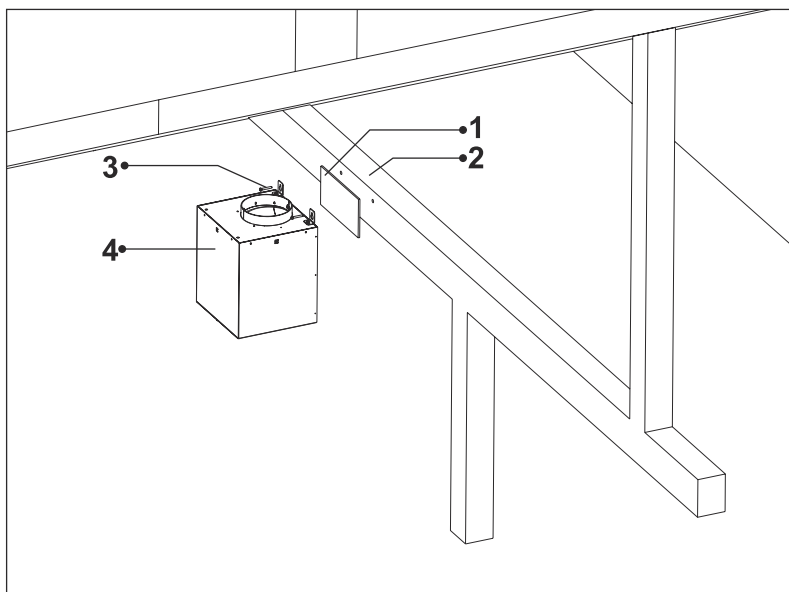


Fig. 17

- 1- Isolering (ekstra tilbehør - ikke et krav)
- 2- Spær/Lægte
- 3- 5,5x60 Skrue
- 4- Ekstern loftmotor (ekstra tilbehør)

12. ▶ Montere nu den eksterne loftmotor på spærret/lægten med 2 x 5,5x60mm skruer. (Fig. 17).



Motorkabinettet må placeres max 7,5m væk emhætten.



Der anbefales 100-150mm isolering ml. motorkabinettet og spær/lægte, da der ellers kan forekomme vibrationer/resonans som kan høres i boligen.



Den eksterne motor kan også placeres på en vandret plade med isolering under eller evt. direkte på isoleringsmåtte. Ved valg af denne metode behøves ingen brug af skruer for montering.



Emhætten kan også tilsluttes til en ekstern væg/gavl motor eller en ekstern tagmotor (kan kræve tilkøb af andet stik).

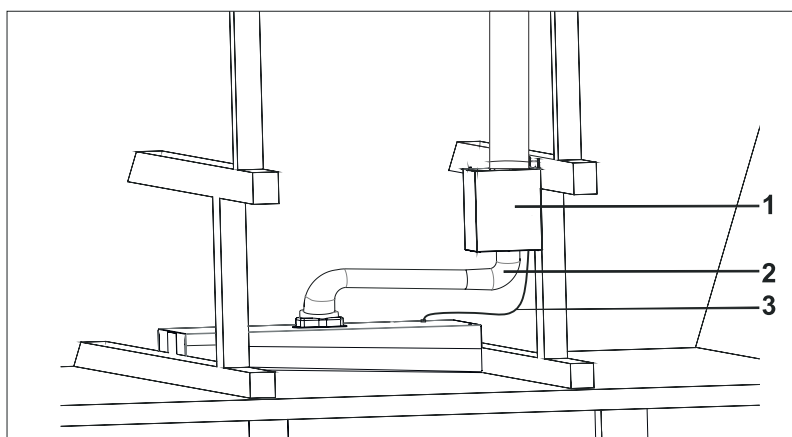


Fig. 18

- 1- Ekstern Motor
- 2- Aftrækskanal
- 3- 8m kabel

13. Tilslut nu aftrækskanalen til emhætten og til den eksterne motor. Tilslut også endeligt aftrækskanalen fra den eksterne motor og ud til det fri (eksempelvis taghætte). Bekræft gerne at aftrækskanalerne sidder stramt på (brug gerne spænde-bånd) og ikke ryger af under brug. (Fig. 18).



Læs anbefalinger omkring montering/tilslutning af aftrækskanaler under; "Service, fejlsymptomer og løsninger (2. Aftrækskanal)".



**ADVARSEL!
KONDENS Vand**

Den eksterne loftmotor samt aftrækskanaler bør isoleres, da der ellers kan opstå kondensvand i motor samt aftrækskanal. Dette kan skade produkterne.

6.2 Aftræk gennem siden

ALTERNATIV AFTRÆK MONTE- RING - Aftræk gennem siden



Fig. 19

- 1- Dækplade
- 2- 3,5x9,5 skruer

1. ➔ Fjern dækpladen på siden ved at fjerne de 2 x 3,5x9,5 skruer(Fig. 19).

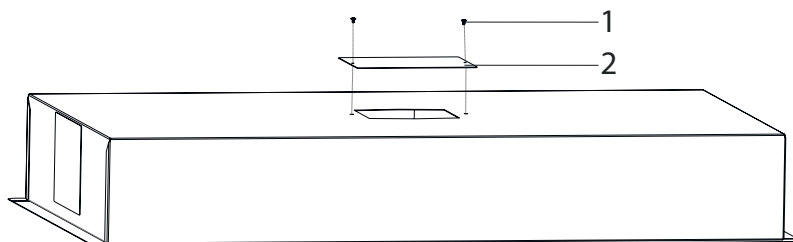


Fig. 20

- 1- 3,5x9,5 skruer
- 2- Dækplade

2. ➔ Montér nu dækpladen i toppen med 2 x 3,5x9 skruer på emhætten for at blænde hullet af(Fig. 20).

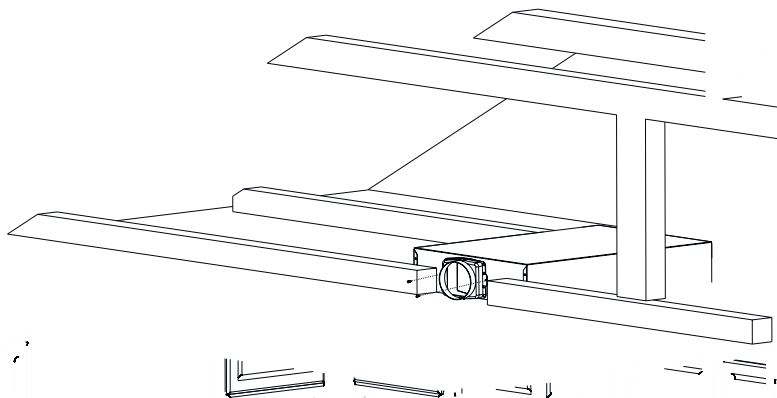
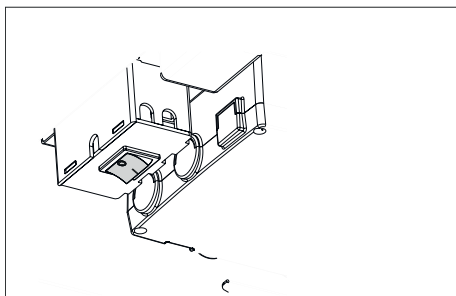


Fig. 21

3. ➔ Montér nu aftræksstuden på siden af emhætten med 2 x 3,5x9,5 skruer hvor aftrækshullet er valgt(Fig. 21).



Bemærk returventilerne i aftræksstuden ikke kan bruges optimalt når emhætten bruges med aftræk fra siden. Her anbefales et eksta tilbehør; enten et metalspjæld med fjederbelastet returventiler (4043030) eller et thermospjæld med magnetisk belastet 3-lags returventiler (4043064)

**TÆND/SLUK KNAP**

For at produktet kan tænde, skal der trykkes på knappen så "1" bliver nede. Fig. 22



Tænd/Sluk knappen findes inde i produktet. Vip evt. glas/plade ned på emhætten og fjern derefter fedtfilterne for at komme ind til knappen.

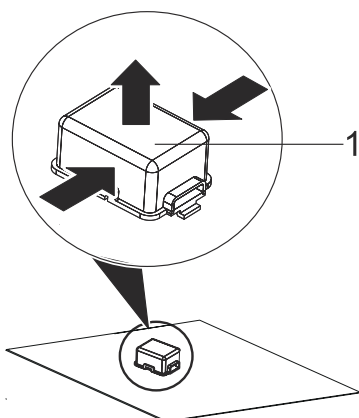
Fig. 22

7 Potentialfri Relæ

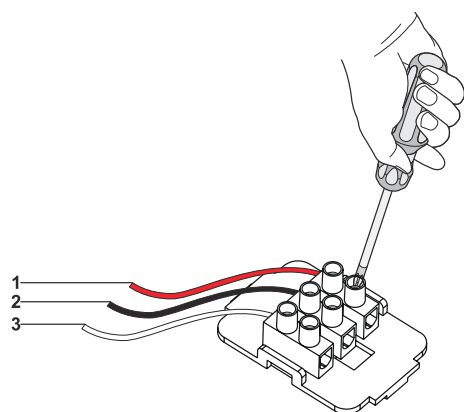
Potentialefri relæ Din emhætte er udstyret med et potentialefri relæ som kan tilsluttes et eksternt apparat (eks. decentral- / genvindingsanlæg). Relæet kan findes inde i emhætten eller på toppen af emhætten ved siden af aftrækket, alt efter model. For at lave tilslutningen skal nedenstående følges:

1- Plastik låg

Tryk på låget i pilenes retning og træk op (Res. 23).



Res. 23



Res. 24

- 1- Rød-NC
- 2- Sort-COM
- 3- Hvid-NO

- 1. ➤ **Rød-NC** Normally Closed - Normalt Lukket
- 2. ➤ **Sort-COM**: Common - Fælles forbindelse
- 3. ➤ **Hvid-NO**: Normally Open - Normalt Åben

Fobindelsesmetoder:

- 1. ➤ **NC / COM**: Når disse 2 forbindelser bruges og emhætten slukkes vil emhætten give det forbundene apparat konstant signal. (Res. 24).
- 2. ➤ **NO / COM**: Når disse 2 forbindelser bruges og emhætten tændes vil emhætten give det forbundene apparat konstant signal. (Res. 24).

8 Sådan betjenes produktet

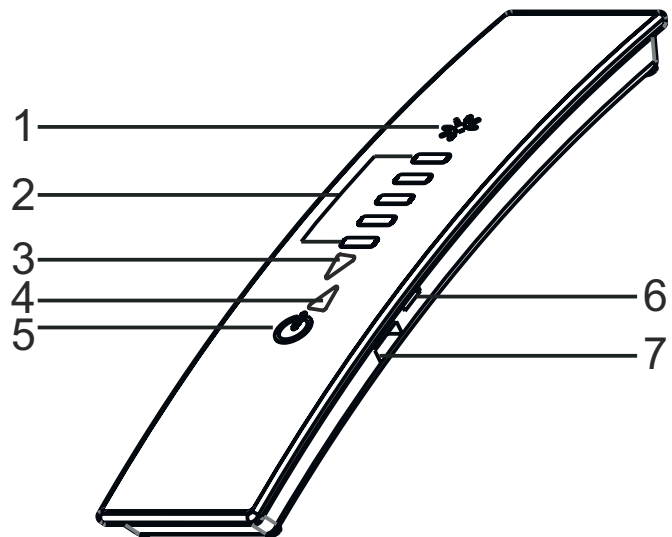


Fig. 25

- 1- Tænd/Sluk lys
- 2- Motor hastighed
- 3- Bevæg op (ikke alle emhætter)
- 4- Bevæg ned (ikke alle emhætter)
- 5- Start/Stop motor
- 6- Tænd/Sluk fjernbetjening
- 7- Micro-usb indgang (til opladning)

8.1 Autosluk



Fig. 26: LED indikatorer

Emhætten vil slukke automatisk efter 4 timers drift i træk. Både lys og motor vil slukke i dette tilfælde. Hvis emhætten opererer i auto-tilstand vil denne også deaktiveres, indtil emhætten manuelt tændes igen på fjernbetjeningen eller silverconnect (hvis auto-tilstand er aktiveret).

8.1.1 Eftersugfunktion

Hvis minus knappen på fjernbetjeningen trykkes og holdes nede i mere end 2 sek. aktiveres eftersugfunktionen. For at aktivere funktionen skal motoren være i drift. Den aktuelle motor hastighed vil nu slukke efter 15 min. drift. Hvis der skiftes motorhastighed, vil eftersugfunktionen deaktiveres.

Hvis emhætten er i auto-tilstand og eftersugfunktionen aktiveres, vil emhætten slukke efter 15 min. drift. Auto-tilstand vil være deaktiveret indtil emhætten tændes igen.



Alle funktioner, der er aktiveret før aktivering af timerfunktionen, vil slukke automatisk ved enden af en 15 minutters periode. Alle funktioner, der aktiveres efter aktivering af timerfunktionen, vil fortsat fungere ved enden af en 15 minutters periode.

8.2 SILVERCONNECT - Auto-tilstand (Ekstra tilbehør)

Forbindelse mellem emhætte og Silverconnect

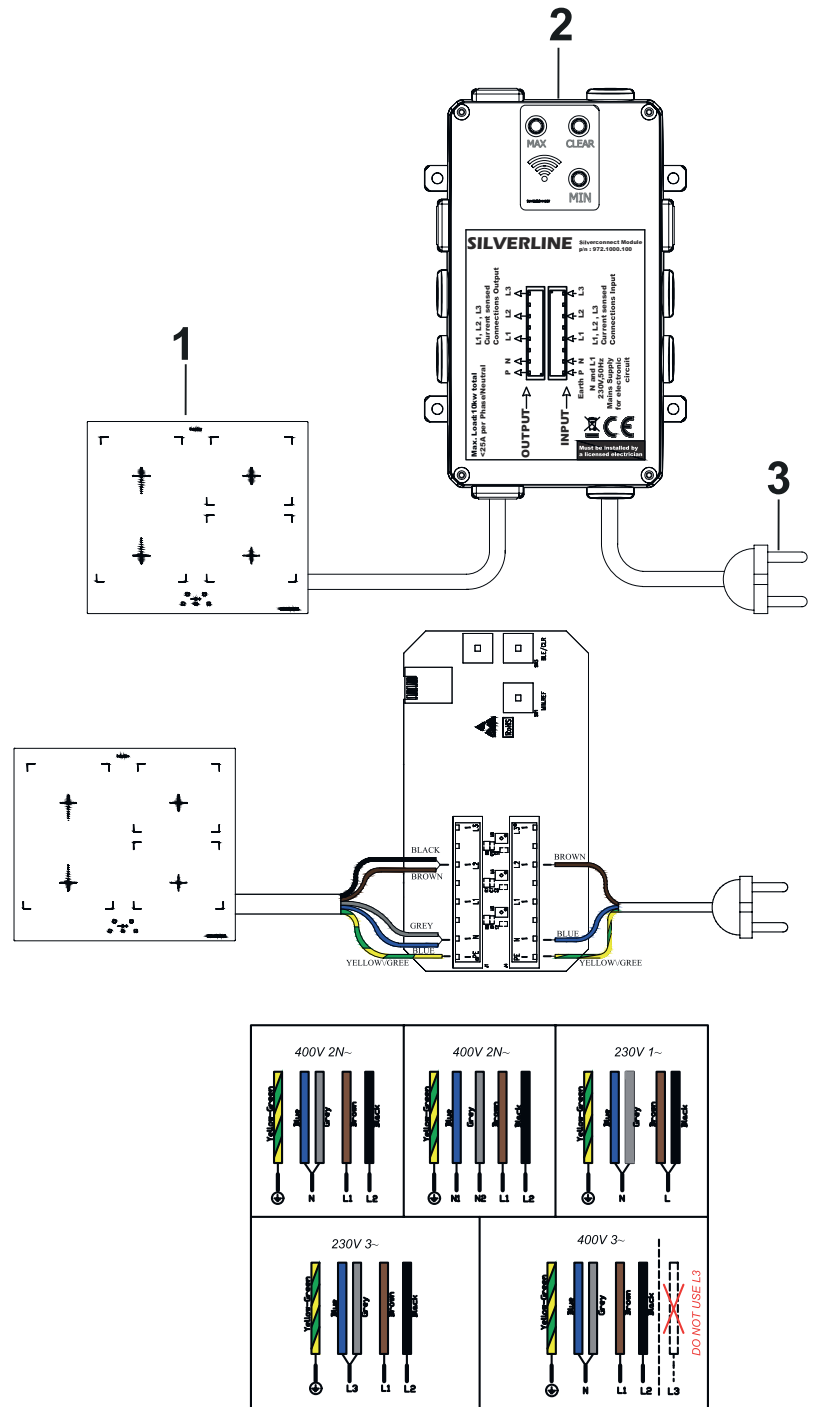


Fig. 27: Forbindelse af kogeplade og silverconnect

- 1- Kogeplade
- 2- Silverconnect
- 3- Strømføring

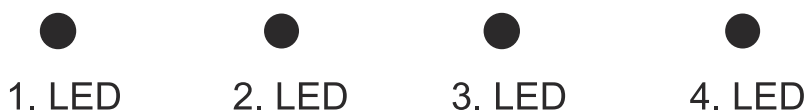


Fig. 28: LED indikatorer på emhætte



For at forbinde emhætten til silverconnect; skal emhætten være i autotilstand og silverconnect printet skal være koblet på kogepladen.



Auto-Tilstand

Emhætten skal have strøm og afbryderen i emhætten skal stå tændt. Tryk nu og hold tænd/sluk knappen på fjernbetjeningen nede i 4 sekunder, hvorefter der vil kunne høres et bip fra emhætten. Nu skulle alle led indikatorer (Fig. 28) blinke konstant. Hvis der ikke ses konstant blinken, så har emhætten formentlig været i auto tilstand og tilstanden nu er deaktiveret. Gentag proceduren igen i så fald, for at aktivere auto-tilstand.

Når emhætten aktiveres i auto-tilstand vil 4. LED indikator (Fig. 28) blinke i 20 sekunder. Herefter vil den 4. LED indikator (Fig. 28) konstant lyse, når motor ikke opererer.



NULSTILLING

Silverconnect skal nulstilles inden installation

Forbindelse af emhætte og kogeplade

1. ➤ Sørg for at tilslutte emhætten til strøm samt tænde for afbryderen inde i emhætten
2. ➤ Tilslut Silverconnect til kogepladen og sørg for at tilslutte denne til strøm.
 - ⇒ Der skal nu være blå lys ved alle 3 knapper på silverconnect. (Fig. 27/ nr.2)
3. ➤ Tryk nu på knappen "clear" i 7 sekunder indtil det blå lys slukker og slip herefter.
 - ⇒ Nu er kortet nulstillet og klar til forbindelse
4. ➤ Tryk nu igen på knappen "clear" i 3 sekunder og slip herefter. Nu skulle de blå lys, lyse konstant. (Fig. 27)
 - ⇒ LED indikatorerne på emhætten vil begynde at blinke konstant i 2 grupper: Nu har silverconnect forbindelse med emhætten. (Fig. 28)

Nu er forbindelsen klar til genkendelse minimum og maksimum niveau mellem emhætte og kogeplade

5. ➤ Tryk nu på fjernbetjeningen og hold tænd/sluk knap inde i 4 sekunder, hvorefter en bip lyd vil høres fra emhætten. Nu vil LED indikatorerne blinke konstant på samme tid.

⇒ Forbindelsen mellem silverconnect og emhætte er nu fuldført og autotilstand er nu aktiveret.

6. ➤ Følg nedenstående for at genkende min. & maks. niveau;

7. ➤ **Kogegrej på zonerne:**

Sæt kogegrej på alle zoner og sørg for at zonerne er fyldt ud. Hvis kogegrejet ikke dækker hele den enkelte zone, vil kogepladen ikke udnytte hele styrken. Fyld al kogegrej halvt op med vand. NB: vær opmærksom på om kogegrejet er godkendt til brug på induktionskogeplade.

8. ➤ **GENKENDELSE AF MIN. NIVEAU:** Sørg for at zonerne er slukket på kogepladen og at den er på standby. Vent nu 7 sekunder og tryk og hold herefter på "min" knappen på silverconnect i 2 sekunder (Fig. 27) og vent nu i 7 sekunder igen. I medens vil de blå lys blinke en gang. Når lysene har blinket en gang, er min. niveau godkendt.

9. ➤ **GENKENDELSE AF MAKS. NIVEAU** Sørg for at alle zoner er tændt på kogepladen og at der er fuld styrke på alle zoner. Vent nu 7 sekunder og tryk og hold herefter på "max" knappen på silverconnect i 2 sekunder (Fig. 27) og vent nu i 7 sekunder igen. I medens vil de blå lys blinke en gang. Når lysene har blinket en gang, er min. niveau godkendt.

⇒ Nu er min. og maks. niveau godkendt og emhætten vil automatisk tænde lyset og aktivere trin 4.



Bemærk:

Det er ikke nødvendigt med motor tilslutning til emhætten under tilslutning/forbindelse mellem silverconnect og emhætte.

AUTO-TILSTAND

Når kogepladen kommer i drift vil emhætten tænde lyset og starte motor på trin 2.

Alt efter styrke på kogepladen vil emhætten nu regulere hastigheden.



Justering af auto-tilstand niveau:

Det er muligt at ændre auto-tilstand niveauet for at ændre emhættens reaktionsstyrke. Følg nedenstående for ændring af dette

Auto-tilstand har 4 niveauer. Niveau "1" er laveste niveau og "4" er højeste niveau. Produktet er fra fabrikken indstillet på niveau "2". For at ændre niveauet, skal emhætten slukkes med motor og lys. Tryk nu på trin 3 på fjernbetjeningen og hold den nede i ca. 4 sekunder.

Nu skulle emhætten være i programmet for ændring af auto-tilstand niveau. Det ses også på LED indikatorerne (Fig. 28) at de lyser efter niveauet. Ved niveau "1" lyser led indikator 1 i omløb med de andre, ved niveau "2" lyser LED indikator 2 i omløb med de andre, osv.

Ved hvert tryk på trin 3 på fjernbetjeningen ændres niveauet, som kan ses på LED indikatorerne (Fig. 28) på emhætten. (Indstillings-tiden er 10 sekunder, hvis ikke der trykkes på noget i 10 sekunder, vil programmet lukkes ned. Ved hvert tryk på trin 3 på fjernbetjeningen, vil de 10 sekunder's indstillingstid fornyes yderligere med 10 sekunder).

Ved valg af laveste niveau, vil emhætten reagere med lavere styrke til kogepladens komandoer.

Når niveauet er valgt, ventes der 10 sekunder til emhætten automatisk lukker "auto-tilstand programmet" ned. Nu skulle valgte niveau være gyldig

Tabellen nedenstående viser emhættens reaktion i forhold til strømforbruget på kogepladen.

	Trin1	Trin2	Trin3	Trin4
Niveau 1	-	0% og opefter	60% og opefter	95% og opefter
Niveau 2	-	0% og opefter	50% og opefter	90% og opefter
Niveau 3	-	0% og opefter	40% og opefter	85% og opefter
Niveau 4	-	0% og opefter	30% og opefter	80% og opefter

Når kogepladen slukkes:

1. ➤ Hvis kogepladen har været i drift under 1 minut og slukkes derefter, vil lyset i emhættes slukkes efter 2 minutter. Emhætten vil sænke styrken til trin 1 og operere i 1 min, hvorefter den slukker.
2. ➤ Hvis kogepladen har været i drift mellem 1-8 minutter og slukkes derefter, vil lyset i emhættes slukkes efter 2 minutter. Emhætten vil sænke styrken til trin 1 og aktivere timer funktionen, som vil lade emhætten operere i 15 min, hvorefter den slukker.
3. ➤ Hvis kogepladen har været i drift mellem 8-13 minutter og slukkes derefter, vil lyset i emhættes slukkes efter 2 minutter. Emhætten vil nu sænke motorstyrken med 1 trin ad gangen hvert 30. sekund. Når emhætten rammer trin 1, vil den nu aktivere timer funktionen, som vil lade emhætten operere i 15 min, hvorefter den slukker.

4. ➔ Hvis kogepladen har været i drift mere end 13 minutter og slukkes derefter, vil lyset i emhættes slukkes efter 2 minutter. Emhætten vil nu sænke motorstyrken med 1 trin ad gangen hvert minut. Når emhætten rammer trin 1, vil den nu aktivere timer funktionen, som vil lade emhætten operere i 15 min, hvorefter den slukker.



Auto deaktivering af auto-tilstand

Bemærk, hvis fjernbetjeningen bruges når emhætten er i auto-tilstand, vil auto-tilstanden automatisk deaktiveres i 4 timer. Dette betyder at auto-tilstand ikke er i drift i **4 timer**. Auto-tilstand vil automatisk aktiveres efter 4 timer. Autotilstand kan også manuelt aktiveres ved at bruge fjernbetjeningen (sluk emhætte, tryk derefter tænd/sluk knappen på fjernbetjeningen i ca. 4 sekunder, indtil et bip kan høres, nu er auto-tilstand aktiveret igen)



Auto-tilstand

Når auto-tilstand er aktiv vil det kunne ses på 4. LED indikator (Fig. 28) som konstant vil lyse, når emhætten ikke er i drift.

8.3 SILVERFRESH - Udluftnings funktion

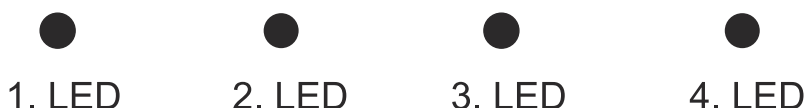


Fig. 29: LED indikatorer



Udluftning af boligen

Emhætten kan bruges til udluftning i boligen med denne funktion. Det er en automatisk funktion og behøver kun at blive indstillet og justeret 1 gang.

Tryk og hold trin 1 nede på fjernbetjeningen medens motoren er i drift på trin 1. Et bip vil kunne høres, nu er udluftning aktiveret på trin 1. 3. LED indikator () vil nu blinke i 20 sekunder; emhætten vil nu automatisk operere på trin 1 i 5 minutter og være slukket i 55 minutter og igen operere i 5 minutter og være slukket 55 min osv.

Når udluftnings funktionen aktiveres vil der kunne trykkes på trin 1 på fjernbetjeningen indenfor de første 20 sekunder, herved kan man skifte udluftnings intervallet mellem: 5 minutter, 10 minutter, 15 minutter eller 20 minutter. Hvis "10 minutter" vælges, vil emhætten under udluftnings funktionen operere 10 minutter på trin 1 og være slukket i 50 minutter.

Hvilket interval der vælges kan ses på LED indikatorerne som vil indikere valget. Ved valg af "5 minutter" vil LED indikator 1 blinke, ved valg af "10 minutter" vil LED indikator 2 blinke, osv.



Når udluftningsfunktionen er aktiveret, vil den fortsætte, indtil man manuelt slår den fra igen.



Når udluftnings funktionen er aktiv vil 3. LED indikator konstant lyse, når motor ikke opererer.

9 Gode Råd

Jeg har købt min emhætte, hvad skal jeg være opmærksom på?

1. ➤ Vi anbefaler at man tilslutter emhættens strøm og tjekker dets funktioner inden ophængning. Her vil man evt. kunne konstatere en fejl inden det store installations arbejde er sat i værk.
2. ➤ Tjek det synlige på emhætten inden opsætning. Det kunne såvel være ridser som andre mærker osv.
3. ➤ Tjek at det er den rigtige model med bredde, farve, intern/ekstern motor.
4. ➤ Vi anbefaler en fagmand til monteringen af emhætten.

NB: Vi tager ikke ansvar for produkter der er monteret og taget i brug, hvor der konstateres synlige fejl, med mindre fejlen kan bevises, at det er fabriksfejl/transportskade.

Effektiv ventilation

Start altid emhætten 10 min. før madlavningen. Ved at gøre dette opnår du:

- Cirkulation, så emhætten nemmere kan fange madosen og dampen
- Mindre kondensvand, da emhætten og aftrækskanalen bliver varmet op med stuetemperatur i stedet for at mødes med den varme mados og damp.

Husk at lade emhætten køre i min 10 min. efter endt madlavning, så emhætten kan suge det resterende af madosen og dampen. Brug evt. eftersugs funktionen (timer funktion) på emhætten (gælder ikke alle emhætter).

10 Udskiftning af lyskilder

**ADVARSEL!**

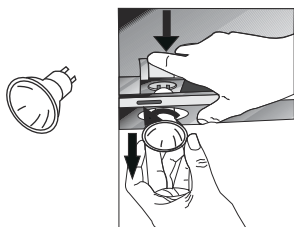
Afbryd emhættens el-forsyning. Lad lamperne køle ned først, da de vil kunne brænde dine hænder, når de er varme.

 **max 50 W**

Ikonet angiver lyskildens max tilladte watt forbrug. Produktet må derfor bruges med 2 x max 50w GU10 lyskilder



For at finde ud af hvor mange watt effekt produktets lyskilder er på, kan dette findes inde i produktet på serie nr. etiketten.



For at afmontere lyskilderne skal fedtfilterne på emhætten afmonteres først. Derefter skal man trykke forsigtigt på fatningen bagfra og ned, og samtidig tager man fat i pæren og drejer den mod urets retning for at få dem fri (Fig. 30).

Fig. 30: Fig 25: Udskiftning af GU10 Lyskilde

11 Service, fejlsymptomer og løsninger

Er der udfordringer med produktet?

Før servicemontør tilkaldes:

Sikr dig/jer at apparatet er tilsat strøm og sikringen ikke er sprunget. Foretag ikke noget indgreb som kan skade apparatet.

Læs under **FAQ**(ofte stillede spørgsmål) på www.silverline.dk for at finde svar og løsninger. Før servicemontør tilkaldes kontrolleres emhætten for nedenstående punkter.

Service, fejlsymptomer og løsninger

Beskrivelse af fejl	Årsag	Afhjælpning
Intet liv i produktet?	Strøm, Løs forbindelse, Defekt reservedel.	Tjek om produktet er tilsluttet korrekt strøm (220 - 240 V), Tjek om evt. ledninger sidder løse. Reservedel skal evt. udskiftes.
Intet liv i lyskilden?	Strøm, Løs forbindelse, Defekt lyskilde.	Tjek om produktet er tilsluttet korrekt strøm (220 – 240 V), Tjek om evt. ledninger sidder løse. Tjek om lyskilden er defekt (udskift evt.).
Produktet larmer, Produktet suger ikke tilstrækkeligt?	Se: Larm & Støj (fra motor)* eller Kondensvand/Dryppende Olie/Fedt** på de næste sider.	Se: Larm & Støj (fra motor)* eller Kondensvand/Dryppende Olie/Fedt** på de næste sider.
Det drypper fra emhætten?	Se: Kondensvand/Dryppende Olie/Fedt** på de næste sider.	Se: Kondensvand/Dryppende Olie/Fedt** på de næste sider.
Mine fedtfiltere er misfarvede?	Filterrens i opvaskemaskine.	Ved rens af fedtfiltere i opvaskemaskinen, er det helt normalt, at filterne kan misfarves. Dette har ingen indflydelse på deres funktion. (Se evt. kapitlet om Rengøring og vedligeholdelse)
Fjernbetjening virker ikke	Batterier, løs forbindelse eller defekt reservedel	Udskift batterier, Tjek evt. om ledninger sidder løse i emhætten, prøv evt. fjernbetjeningen med en anden model hos forhandleren..

Hvis problemet vedvarer kontakt forhandleren eller JGNordic Silverline på www.jgnordic.com / www.silverline.dk Du kan købe/få reservedele hos din lokale forhandler eller autoriseret servicemontør. Det nødvendige serie nr. står inde i emhætten eller på emballagen. Husk altid at opgive dette nummer sammen med model typen ved bestilling af service eller reservedele. Oprettelse af servicesag kan også ske via www.jgnordic.com / www.silverline.dk under "Serviceformular".





Ved servicebestilling på produktet skal produktet være tilgængeligt for montøren. Produkter som er indelukket/isoleret skal gøres frit tilgængelig inden montøren ankommer.

Produktet må gerne rengøres inden montørens ankomst.

*Larm & Støj (fra motor)

➔ *Larm & Støj (fra motor)

Indbygget motor

Vær opmærksom på at larmen fra motoren kan skyldes flere ting. Det er ikke sikkert udfordringen skyldes emhætten. Defekt i motoren kan typisk høres tydeligt. Fejlene/forhindringerne kan være som nedenstående:

1. Larm i motor.

. Her vil man typisk kunne høre, at noget er defekt i motoren. Der kan måske være noget som rammer imod møllen i motoren. Motor kan også køre ujævnt og det kan give en kraftig resonans/vibration. Tjek om det kunne være en installationsfejl (skrue osv.) eller om der skulle være faldet noget ned i motoren.

2. Aftrækskanal.

Det er her man typisk oplever en forhindring. Aftrækskanalen er en meget stor og vigtig faktor for lyden/larmen og sugeevnen på emhætten. Man skal bruge emhættens maksimale aftræksdimension (Ø150mm på de fleste emhætter og Ø120mm på de resterende). Det er meget vigtigt at aftrækket har samme dimension **hele vejen igennem**, dvs. fra emhætten og op til loftet/væggen og evt. op til taghætten. Vær opmærksom på, at de gamle taghætter typisk er med mindre dimension og denne indskrumpning vil give motoren tryktab og presse den til at støje mere end nødvendigt. Her vil man kunne høre noget kraftigere motorstøj end normalt. Knæk i aftrækskanalen vil også resultere i tryktab og mere støj, undgå knæk så meget som mulig og undgå alt for skarpe knæk. Hold knækkene så bløde som mulig.

Aftrækskanalens materiale; brug helst fast aftrækskanal (PVC) eller lyd og varme Isoleret aluminium aftrækskanal. For at kunne teste om det er pga. aftrækskanalen larmen sker, kan man afmontere aftrækskanalen nede ved emhættens aftræk. Hvis støjen formindskes, så er det aftrækskanalen, hvis støjen derimod slet ikke ændrer sig, skal man læse nedenstående.

3. Undertryk.

I mange isolerede boliger glemmer man at få frisk luft ind. Hvis emhætten opererer og suger alt luften ud af boligen, er det vigtigt der kan komme frisk luft ind i boligen udefra, da emhætten ellers ikke kan operere optimalt i for stort undertryk. Her vil man kunne opleve at motoren vil støje mere end normalt, da den ikke kan trække noget luft igennem, samt dårlig sug vil kunne ses og

mærkes. Hvis boligen er udstyret med genvindingsanlæg, kan dette også resultere i undertryk, som kan forstyrre emhætten. Her skal man også huske at føre luft ind i boligen jævnlige eller tilslutte genvindingsanlægget til din emhætte med potentialefri relæ (ikke alle modeller).

4. Fedtfilter & Kulfilter.

Husk at vedligeholde filtrene, for optimeret sug og mindre støj. Fedtfilterne skal rengøres regelmæssigt, da de ellers vil resultere i tryktab og miste funktionsevnen indtil de bliver rengjort igen. Fedtfiltere der ikke bliver rengjort til tiden kan også udgøre brandfare. Kulfilteret skal også rengøres ellers udskiftes alt efter model.

5. Sammenligning.

Bemærk at emhætter måles efter samme normer i Europa. I normen tages der hensyn til afstand til emhætte, måleapparat, rummets størrelse og isolering, aftræksrør og knæk samt meget andet. Dette laves for at gøre det så præcist som muligt. Det er ikke muligt at sammenligne det opgivne dB måling med en måling lavet derhjemme eller ude hos forhandleren. Hvis man følger ovenstående anbefalinger mht. til aftrækskanalen, vil larmen formindskes til minimum.

"Jeg har ekstern motor og min emhætte/motor larmer"

Man skal her stadig følge anbefalingerne med hensyn til aftrækskanal forbindelsen, som beskrevet ovenstående.

Men der kan også være et par andre grunde til at man oplever "støj".

1. Luftstøj. Bemærk luftstøjen sker af helt naturlige grunde, da det er helt naturligt at luften som render ind gennem emhætten vil støje. Men denne luftstøj vil være langt under min. dB'en som emhætten er lovet til at larme med indbygget motor (Kræver anbefalet aftræksinstallation).

2. Isolering. Den eksterne motor skal isoleres i uopvarmede rum (gælder kun loftmotor). Lyd- og varmeisolering anbefales. Lydisoleringen vil dæmpe støjen og varmeisoleringen vil holde kulden ude af motoren, så man undgår kondensvand i motoren / aftrækskanalen.

Den eksterne loftmotor må ikke placeres direkte på hårde overflader, da dette kan skabe resonans og vibrationer, som man tydelig kan høre i køkkenet.

Der kan købes en lyddæmper (model 4043029 - ekstra tilbehør) for yderligere dæmpning af motorstøjen i den eksterne motor.

****Kondensvand/Dryppende Olie/Fedt**

****Kondensvand/Dryppende Olie/Fedt**

Kondensvand kan opstå pga. varme og kulde der mødes. Emhætten skaber kontakt mellem varme fra boligen og kulde udefra, derfor vil vi prøve at forklare jer omkring dette problem.

Der er 2 helt naturlige grunde til problemet, som er forklaret her:

1. ▶ 1. Emhætten suger som den skal. Hvis der er et godt aftræk, dvs. man har brugt en aftrækskanal med max. diameter eller god plads og afstanden mellem start og slut på kanalen er muligvis meget kort, kan der derfor komme stor mængde af kold luft ned til emhætten udefra. Noget andet kan være, at man har monteret aftrækskanal i aluminium eller metal (Spirorør) som bliver meget koldt. Her sker der det, at den varme damp som suges op igennem emhætten rammer den kolde overflade i aftrækskanalen som dermed skaber kondens. Afhængig af hvilket verdenshjørne, udvendigt aftræk peger imod, kan der også sagtens blæse kold luft ind igennem læn- gere aftrækskanaler. Brug gerne et thermospjæld (model 4043064 - ekstra tilbehør) ved for stor træk gennem aftræks- kanalen (kan købes som ekstra tilbehør)

Vær her opmærksom på, at det kondensvand som opstår, vil rende ned indvendigt i aftrækskanalen og ned i emhætten og slutteligt måske ende på kogepladen. Vandet kan ligne olie, da kondensvandet tager ophobede fedtpartikler med sig, fra den indvendige side af aftrækskanalen eller fedtfilterne.

2. ▶ 2. Emhætten suger ikke godt nok. Her er det i forhold til ovenstående eksempel stik modsat. Emhætten suger slet ikke damp nok, derfor vil der ske en koncentration af den varme damp i og omkring emhætten, og så vil man her kunne se en "dampbad-effekt", der gør at der ophober sig forholdsmæssigt meget fugt i emhætten.

- Vær opmærksom på, om der er lufttilførsel nok til rummet. Åbn et vindue eller en dør på klem, så der kommer frisk luft ind som emhætten kan trække fra. Hvis der ingen luft er at trække fra, kan emhætten tilsvarende naturligvis heller ikke suge optimalt/ skubbe luft ud.
- I mange isolerede boliger glemmer man at få frisk luft ind. Hvis emhætten opererer og suger alt luften ud af boligen, er det vigtigt der kan komme frisk luft ind i boligen udefra, da emhætten ellers ikke kan oprevere optimalt i undertryk. Her vil man kunne opleve at motoren vil støje mere end normalt, da den ikke kan trække noget luft igennem, samt dårlig sug vil kunne ses og mærkes. Hvis boligen er udstyret med genvindings, kan dette også resultere i undertryk, som kan forstyrre emhætten. Her skal man også huske at føre luft ind i boligen jævnlige eller tilslutte genvindingsanlægget til din emhætte med potentialefri relæ (ikke alle modeller)
- Tænd emhætten 10 min. før du tænder for kogepladen. Dette gør at emhætten når at skabe en undertryk og en stabil luftstrøm og dermed opnår man et bedre sug af mados/damp.
- Ved at tænde emhætten 10 min før madlavning, når emhætten at suge luften i stuetemperatur med op og derved varmer man de indvendige kolde metaldele samt aftrækskanalen op inden den varme damp dannes. Herved minimeres risikoen for kondensvand.

- Vær opmærksom på, om luften kan føres ud af boligen i den rigtige mængde. Til de fleste emhætter anbefaler vi en aftrækskanal på min. Ø150mm i diameter. Dette gælder **hele vejen** ud til det fri, inkl. taghætte og/eller hul i væg. Ved reducere af aftrækskanalens dimension vil lydniveauet øges og sugeevnen reduceres, dermed opstår også større chance for kondensvand.
- Vær opmærksom på aftrækskanalens installation; Jo kortere afstanden er fra motoren og ud til det fri, jo bedre. Og jo færre og blødere knæk/buk på aftrækskanalen, jo bedre.
- Vær opmærksom på aftrækskanalens materiale; vi anbefaler lyd- og kondensisoleret aftræksslange eller allerbedst; fast kanal i plast eller aluminium
- Vær opmærksom på, at der skal monteres en aftræksstuds med returspjæld i emhætten.

Besøg www.silverline.dk og se under tilbehør, her kan I finde nyttige produkter for bedre sug, mindre lyd og undgåelse af kondensvand.



JG Nordic - Silverline tager forbehold for eventuelle trykfejl i denne brugsvejledning. Bemærk brugermanualen kan være gældende for flere modeller, derfor kan der i afsnit nævnes forhold der ikke er gældende for netop din model.



I vores stræben efter produktforbedringer, forbeholder JG Nordic - Silverline sig ret til uden varsel at ændre produktspecifikationer.

11.1 Teknisk tabel

Forsyningsspænding	220 - 240 V 50Hz
Isoleringsklasse for motor	F
Isoleringsklasse	KLASSE I