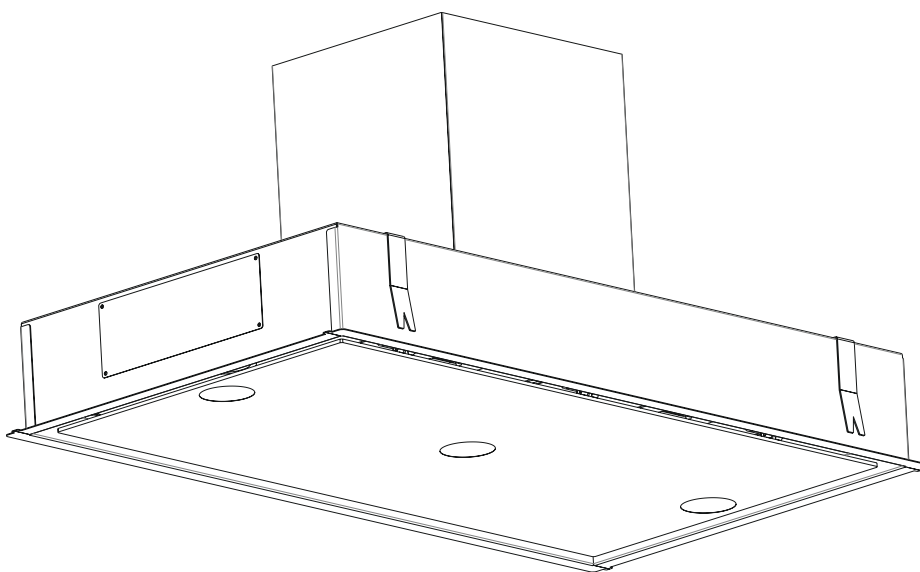


# Bruksanvisning fläkt



JGNORDIC SILVERLINE, Eli Christensens Vej 90, 7430 Ikast, Denmark

Telefon: +46 730 80 54 00

[info@silverlineitvaror.se](mailto:info@silverlineitvaror.se)

[www.silverlineitvaror.se](http://www.silverlineitvaror.se)

## Innehållsförteckning

<b>1</b>	<b>Översikt över produkten</b>	<b>4</b>
<b>2</b>	<b>Teknisk ritning</b>	<b>5</b>
<b>3</b>	<b>VARNINGAR OCH SÄKERHETSFÖRESKRIFTER</b>	<b>6</b>
<b>4</b>	<b>LIVSFARA OCH RISK FÖR FÖRGIFTNING</b>	<b>8</b>
<b>5</b>	<b>Rengöring och underhåll</b>	<b>11</b>
<b>6</b>	<b>Paketets innehåll</b>	<b>13</b>
<b>7</b>	<b>INSTALLATION</b>	<b>14</b>
	7.1 Installationsmetod 1	14
	7.2 Installationsmetod 2	19
	7.3 Användning med extern motor	23
<b>8</b>	<b>Potentialfritt relä</b>	<b>33</b>
<b>9</b>	<b>Hur man använder produkten</b>	<b>34</b>
	9.1 Automatisk timer	34
<b>10</b>	<b>Goda råd</b>	<b>35</b>
<b>11</b>	<b>Byte av lampa</b>	<b>36</b>
<b>12</b>	<b>Service, felmeddelanden och åtgärder</b>	<b>37</b>
	12.1 Teknisk tabell	41

### 1 Översikt över produkten

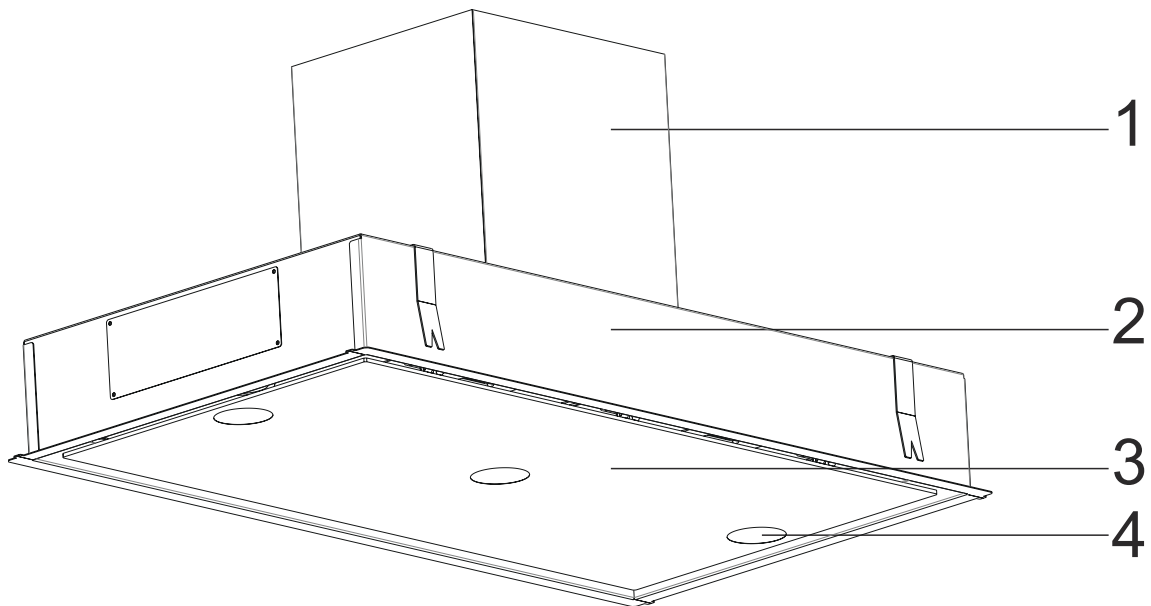


Fig. 1

- 1- Flyttbart motorkabinett
- 2- Flätkabinett
- 3- Kantsug/glasplatta
- 4- Dämpbar belysning

## 2 Teknisk ritning

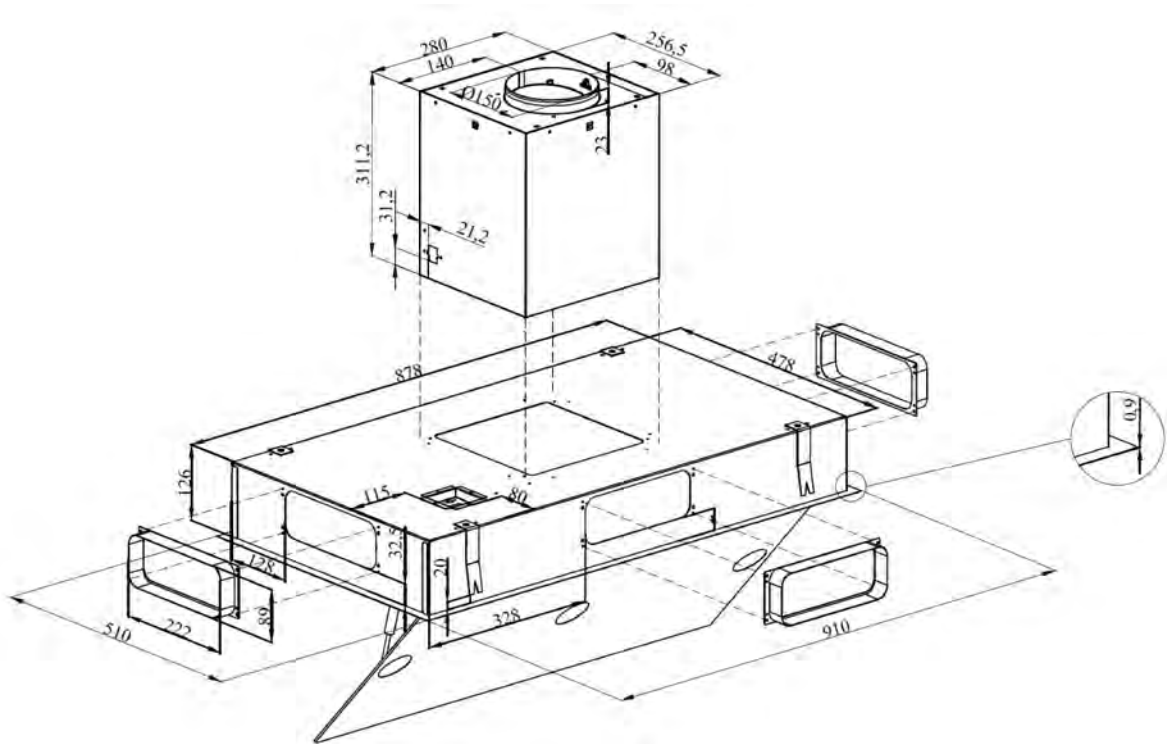


Fig. 2

### 3 VARNINGAR OCH SÄKERHETSFÖRESKRIFTER

- Denna produkt får enbart användas av barn över 8 år och personer utan fysiska, sensoriska eller mentala hinder eller avsaknad av erfarenhet och vetskap, när de är under uppsyn eller att de är instruerade om säker användning.
- Produkten är avsedd för hemmabruk.
- Spänningen på produkten är 220-240 Volt~50 Hz.
- Fläkten är monterad med en kabel med jordledning. Denna kabel ska anslutas till vägguttag med jordförbindelse.
- Alla elektriska anslutningar ska utföras av en elektriker.
- Obehörig installation kan medföra sämre prestanda, skador på produkten eller olyckor.
- Produktens kabel får inte klämmas eller knäckas under installationen. Strömledningen får inte ledas i närheten av spisar. Detta kan leda till smältning och brand.
- Anslut inte produkten innan monteringen är färdig.
- Se till att vägguttaget är lättillgängligt för att kunna stänga av produkten i tillfälle av en nödsituation.
- Rör inte vid produktens glödlampor om de har varit tända en längre tid. Glödlamporna blir mycket varma och kan orsaka brännskador på dina händer.
- Produkten är designad för användning i hemmet till konventionell matlagning. Om produkten används för ej avsedda syften kan reklamationsrätten bortfalla.
- Följ myndigheters regler och lagar gällande utsläpp av frånluft. (Detta gäller inte för användning utan ventilation (recirkulation)).
- Matvaror som kan antändas under matlagning får inte tillagas under denna produkt. Starta produkten efter att ha placerat pannor, grytor osv på spisen. Annars kan hög värme förorsaka deformation av vissa delar av produkten.
- Stäng av kokplattorna innan du tar bort kastrullen eller pannan därifrån.
- Lämna inte varm olja på spisen. Pannor med varm olja kan självantända och börja brinna. Olja kan antändas under stekning osv. Var försiktig med gardiner och filter.
- Se till att rengöra och byta ut filtret i tid. Filter som inte rengörs eller byts ut i tid utgör brandfara på grund av ackumulerat fett i dem.
- Använd enbart original-aluminiumfettfilter till fläkten.
- Använd inte produkten utan ett fettfilter. Undvik att avlägsna filtret då produkten är i påslagen.
- Vid eventuell brand, koppla ifrån fläkten och spisen. (Koppla ifrån produkten eller stäng av huvudströmbrytaren).
- Produkten kan utgöra brandfara om den inte rengörs regelbundet.
- Stäng av enheten före underhåll. (Koppla ifrån produkten eller stäng av huvudströmbrytaren). Undertryck i rummet, medan fläktar och utrustning som är igång på andra källor än elektricitet och som används samtidigt, får inte överstiga 4Pa (4 x 10 bar).
- Om det är enheter som används med bränsle eller gas i närheten av där produkten används, som t ex värmeprodukter, ska kanalen från dessa enheter vara helt isolerade, alternativt ska enheten vara lufttät.
- Barn får inte leka med produkten.

## VARNINGAR OCH SÄKERHETSFÖRESKRIFTER

- Använd "MAX 10A" säkring till produkten för din säkerhet.
- Håll förpackningsmaterialet borta från barn, då det kan vara farligt för dem.
- Alla material som är använda till förpackning av produkten är anpassade för återanvändning.
- Följ anvisningarna på produktens kartong under transport.
- Håll fast i greppen på sidan av låda för att bära produkten.

### Om du behöver transportera produkten igen:

- Behåll originalkartongen. Bär och frakta produkten i denna.
- Om strömkabeln är skadad ska den utbytas av tillverkaren eller dennes serviceavdelning eller annan personal med motsvarande behörighet för att undvika farliga situationer.
- Vid brand, koppla ifrån fläkten och spisen och täck över flammorna. Använd aldrig vatten vid släckning.
- Åtkomliga delar kan vara varma när spisen är på.
- Se till att fläkten har korrekt höjd över kokplattan. Läs rekommenderad höjd i manualen. Kontakta ev brandmyndigheten i din kommun angående vilka lokala lagar och regler som gäller.
- Fläktens utsug får inte anslutas till rökkanaler som omfattar andra rökprodukter.
- Det ska iaktas försiktighet då fläkten används samtidigt som andra enheter som använder luft och bränsle (t ex värmeprodukter, vattenvärmare och liknande som drivs med gas, dieselolja, kol eller trä). (Detta gäller inte användning av fläktar med kolfilter (re-cirkulation)).
- Rummet ska ha tillräcklig ventilation när spis, fläktar och enheter som drivs med gas och liknande bränslen används samtidigt (Kan inte användas på enheter som cirkulerar luft i rummet).
- Olika material kräver olika pluggar och skruvar. Använd pluggar och skruvar som passar till de material fläkten ska monteras i.

## 4 LIVSFARA OCH RISK FÖR FÖRGIFTNING

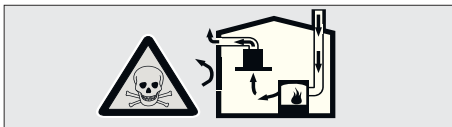


Fig. 3: Risk för förgiftning

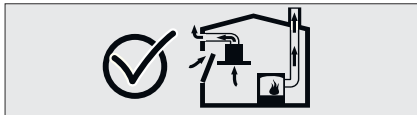


Fig. 4 Korrekt ventilation



### VARNING!

Risk för förgiftning p g a förbränningsgaser, som resorberas. Om inte nödvändig lufttillförsel garanteras får enheten ej användas samtidigt med enheter som utsöndrar giftiga gaser, så ugnar, brännare, vattenvärmare och liknande som drivs med cirkulerande luftgas, bränsle, trä eller kol.

Luftcirkulationsapparater (t ex ugnar, brännare, vattenvärmare, som drivs med gas, olja, trä eller kol) tar förbränningsluften och för ut gaserna genom en skorsten eller liknande. En fläkt med hög effekt riskerar att vända denna luftström och därmed dra gaserna genom bostaden och ut genom fläktens kanal. Detta innebär risk för förgiftning för personer som vistas i närheten av denna luftström (Fig. 3)

Ett tillräckligt intag av frisk luft bör därför alltid säkerställas (Fig. 4).



### FARA! Brandfara!

Om enheten inte rengörs i enlighet med rengörings-instruktioner kan det förorsaka brand då det kan ansamlas fett i fläkten som kan vara lättantändligt.



### FARA! Risk för elektrisk stöt!

på grund av skadad anslutningskabel. Undvik att klämma eller skada anslutningskabeln under installationen.



### FARA! Risk för skada!

- Det finns risk för skada vid installation på grund av skarpa kanter. Använd för säkerhetsskull arbetshandskar vid montering av fläkten.
- Alla skruvar och muttrar måste monteras som beskrivet i bruksanvisningen då det annars kan vara risk för att fläkten inte sitter fast tillräckligt och därmed kan falla ned.





### FARA!

#### Risk för brännskador och fara för elektrisk stöt!

- Vänta tills enheten är kall före rengöring och underhåll. Bryt säkringen eller koppla ifrån enheten från elnätet.
- Det är risk för skador på grund av läckage av fukt till elektroniska delar. Rengör aldrig kontrollpanelen med en rinnande våt trasa utan med en trasa som bara är fuktig.
- Ytor kan skadas till följd av felaktig rengöring. Rengör endast ytor av borstat stål i samma riktnig som som borstningen. Använd inte rengöringsmedel avsett till stål till kontrollpanelen.
- Ytor kan skadas av vassa eller slipande rengöringsmedel med tillsatt skurpulver eller slipande effekt. Använd aldrig vassa rengöringsmedel som kan skada produkten.
- Bryt säkringen eller koppla ifrån enheten vid strömuttaget vid fel eller skada av produkten. Reparationer bör alltid utföras av auktoriserad eller behörig fackman.



*Vid fel eller skador på enheten ska du bryta säkringen eller koppla ifrån enheten från strömuttaget och kontakta auktoriserad service. Om strömkabeln är skadad ska den bytas ut av tillverkaren, dennes service avdelning, eller annan med motsvarande behörighet, för att undvika farliga situationer. När ljuskällor i enheten är skadade ska du ta bryta säkringen eller koppla ifrån enheten från elnätet. För att undvika överbelastning ev andra ljuskällor i fläkten, byt snarast ut den defekta (vänta till ljuskällan har svalnat).*

## LIVSFARA OCH RISK FÖR FÖRGIFTNING



### **OBSERVERA!**

När produkten används tillsammans med spisar kan åtkomliga delar bli varma.



### **FARA!**

Fläktens utsugskanal får aldrig anslutas till skorsten från kamin eller andra rökkanaler som används till att föra ut potentiellt giftiga eller varma luftarter/gaser.

### 5 Rengöring och underhåll



#### **VARNING!**

Rengöring och underhåll får inte utföras av barn utan uppsyn. Ytor kan skadas av mycket skarpa eller slipande rengöringsmedel. Använd aldrig mycket skarpa eller slipande rengöringsmedel. Använd rengöringsmedel som är avsedda för fläkten.

Fläktens yta och kontrollpaneler är känsliga för repor. Rengör ytorna med en mjuk, fuktig trasa, diskmedel eller mildt rengöringsmedel till glas. Mjuka upp intorkad och fastgrodd smuts med en fuktig trasa. Skrapa inte!

Användning av torr trasa, svampar som kan repa, rengöringsmedel som kräver friktion, rengöringsmedel som innehåller sand, soda, syra eller klorin eller andra starka material är inte lämpliga. Dessa kan skada produkten. Rengör borstat stål endast i borstningens riktning.

#### **Använd inte rengöringsmedel avsett för rostfritt stål på glaset och kontrollpanelen.**

Borstat stål **FÅR EJ** komma i kontakt med annat rengöringsmedel än avsett rengöringsmedel för stål. Fett och olja tas lämpligtvis bort med en fuktig trasa eller med speciellt avsett rengöringsmedel för rostfritt stål på fläktar. Felaktig rengöring kan framkalla rost och andra märken på ytan. Reklamationsrätten skulle i detta avseende bortfalla.

#### **Fettfilter**

Rengöring av fettfilter: Vid normal användning (1-2 timmar dagligen) ska fettfiltret rengöras ca 1 gång/månad. Använd inte starka, sura eller klorerade rengöringsmedel.

#### **Tvätt i diskmaskinen**

Vid tvätt i diskmaskinen kan en lätt missfärgning av filtret förekomma. Det har ingen påverkan på fettfiltrets funktion och behöver därför ej bytas av denna anledning. Tvätta inte mycket smutsiga fettfilter i diskmaskinen tillsammans med annat. Ställ fettfiltret liggande eller stående i diskmaskinen. Fettfilter bör inte ligga för tätt intill annat i diskmaskinen.

**Diskmaskin program**

*Fettfilter ska tvättas i max 55° i diskmaskinen!*

**OBSERVERA:**

*Fettfilter kan ta skada vid tvätt i diskmaskinen över 55°!*

**Tvätta för hand**

Du kan använda ett speciellt rengöringsmedel avsett för olja för att ta bort svårbehandlad smuts. Du kan hitta detta rengöringsmedel hos en auktoriserad återförsäljare. Filtret kan också smörjas in med brunsåpa, läggas i en lufttät påse över natten och därefter sköljas med ljummet vatten. Normalt smutsiga filter mjukas upp i varmt vatten och diskmedel. Använd en diskborste för rengöring och rengör tills det inte längre droppar fett-vätska ut genom filtret. Skölj filtret ordentligt efter rengöring.

## 6 Paketets innehåll

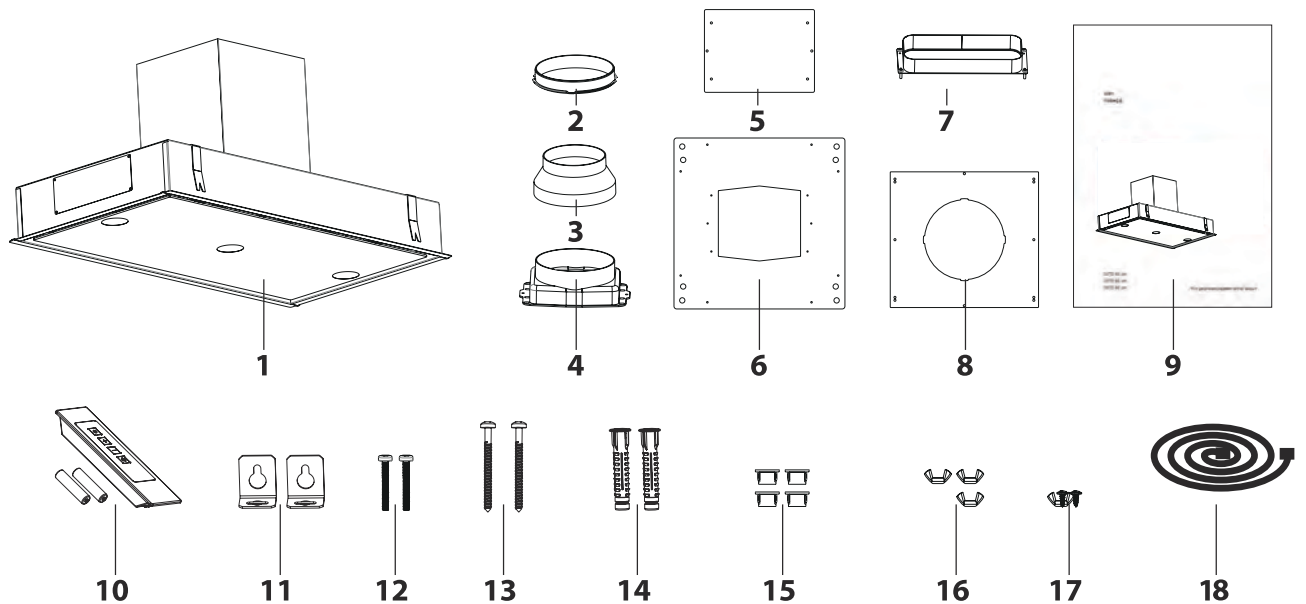


Fig. 5

- |   |   |
|---|---|
| 1- Fläkt och motor  | 9- Bruksanvisning                         |
| 2- Ø150mm utsugsstos  | 10- Fjärrkontroll inkl batterier          |
| 3- Ø150/120mm reduktionsadapter                               | 11- 2x upphängningsbeslag                 |
| 4- Ø150mm utsugsadapter med returspjäll                       | 12- 2x M5 x 35 Skruvar                    |
| 5- Täckplatta (används vid flytt av motor och sidoutsug)      | 13- 2x 5,5 x 60 Skruvar                   |
| 6- Täckplatta med utsugshål (används vid flytt av motor)      | 14- 2x Ø10mm Pluggar                      |
| 7- Rektangulär utsugsstos                                     | 15- 4xTäckpluggar                         |
| 8- Täckplatta till motorkabinett (används vid flytt av motor) | 16- 4x Vingmuttrar                        |
|   | 17- 2x 3,5 x 9,5 Skruvar                  |
|   | 18- 8m kabel (används vid flytt av motor) |

## 7 INSTALLATION

### 7.1 Installationsmetod 1

- Packa upp fläkten och alla delar.
- Innan fläkten monteras; läs bruksanvisningen och välj den monteringsmetod som passar dig bäst.



Fig. 6

- Det kan finnas skarpa kanter under installationen, använd därför skyddshandskar (Fig. 6).



#### OBSERVERA!

- Taket eller materialet som huven ska monteras i/på måste klara upp till 90°C värme.
- - Taket eller materialet måste efter montering kunna klara att bära fläkten.
- - Taket eller materialet ska kunna tåla fukt/ånga.



#### OBSERVERA!

För att använda denna monteringsmetod måste taket eller materialet där fläkten monteras vara högst 18 mm tjockt.

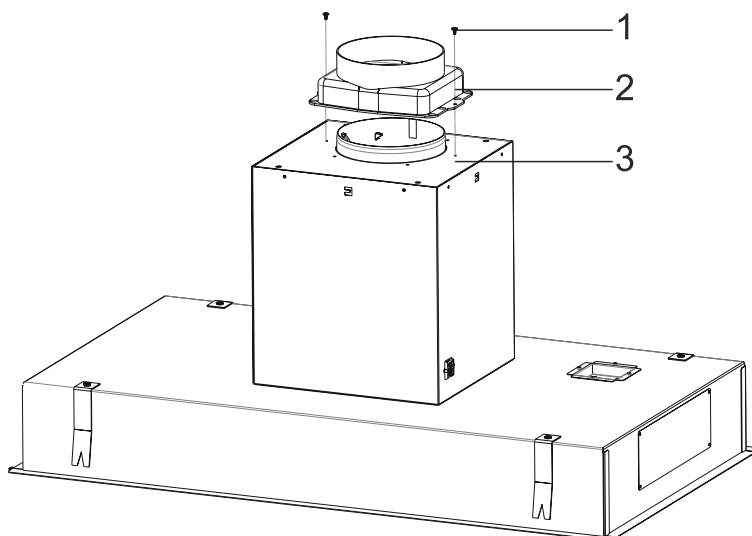


Fig. 7

- 1- 3,5 x 9,5 Skruv
- 2- Ø150mm Utsugsadapter med returspjäll
- 3- Motorkabinett

**1.** ▶ Montera Ø150mm utsugsadapter med returspjäll på motorkabinettet med 2 x 3,5x9,5 skruvar (Fig. 7).

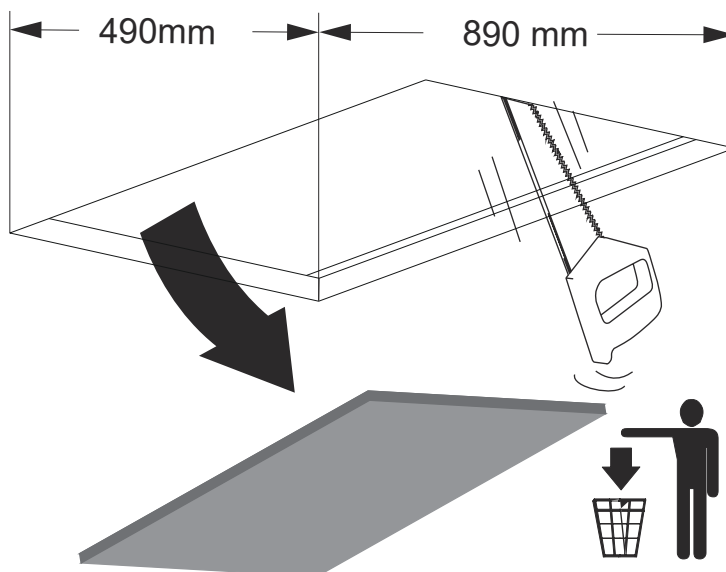


Fig. 8

**2.** ▶ Taket eller materialet där fläkten ska monteras måste skäras till enligt angivna mått (Fig. 8).

# INSTALLATION

## Installationsmetod 1

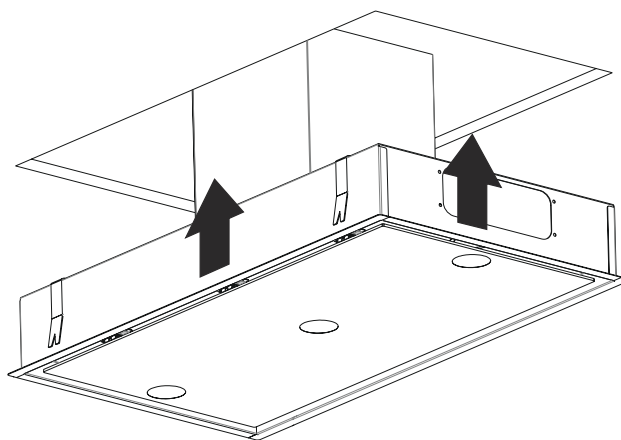


Fig. 9

3. → Produkten skjuts upp i hålet (Fig. 9).



### **FARA!**

Se till att fläktens beslag är monterade, eftersom dessa ska hålla uppe hela fläkten.



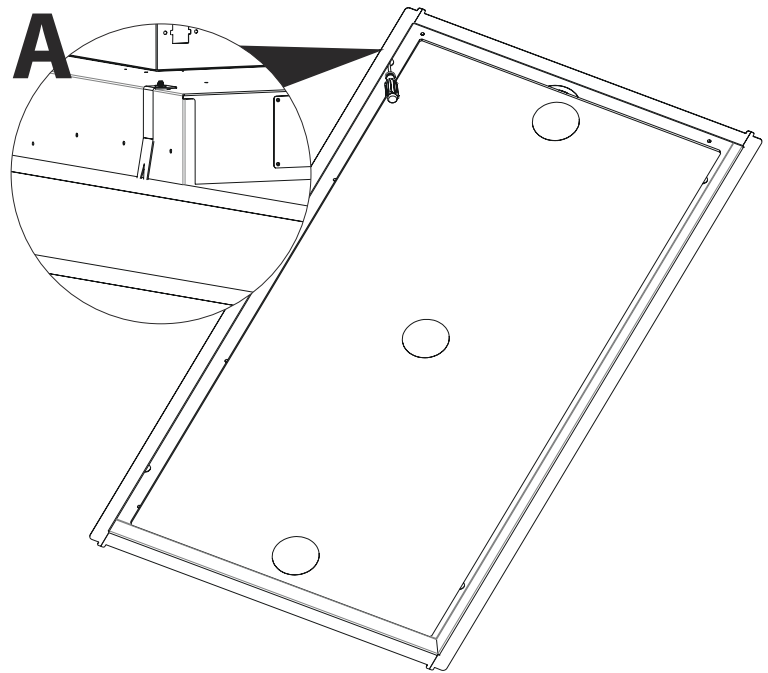


Fig. 10

4. → Skruva fast de 4 skruvar som ska spänna beslagen och spänn fast fläkten ordentligt (Fig. 10).



**OBSERVERA!**

Se till att fläkten sitter tätt och plant mot taket (Fig. 10/A).

# INSTALLATION

## Installationsmetod 1

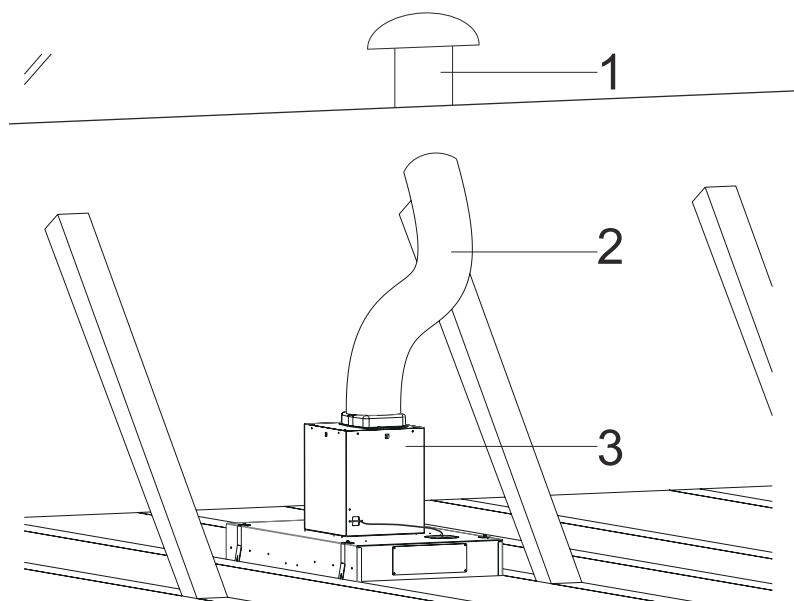


Fig. 11

- 1- Takfläkt
- 2- Utsugsskanal
- 3- Motorkabinett

**5.** ➤ Anslut ena änden av utsugsskanalen till utsugsstosen ovanpå fläkten och den andra änden till takfläkten (se "Oljud från motorn" under "Service, felmeddelanden och åtgärder") Fig. 11).



### **OBSERVERA!**

Undvik i möjligaste mån böjar/vinklar på utsugsskanalen eftersom dessa resulterar i lägre sugkapacitet och ökat buller.

## 7.2 Installationsmetod 2

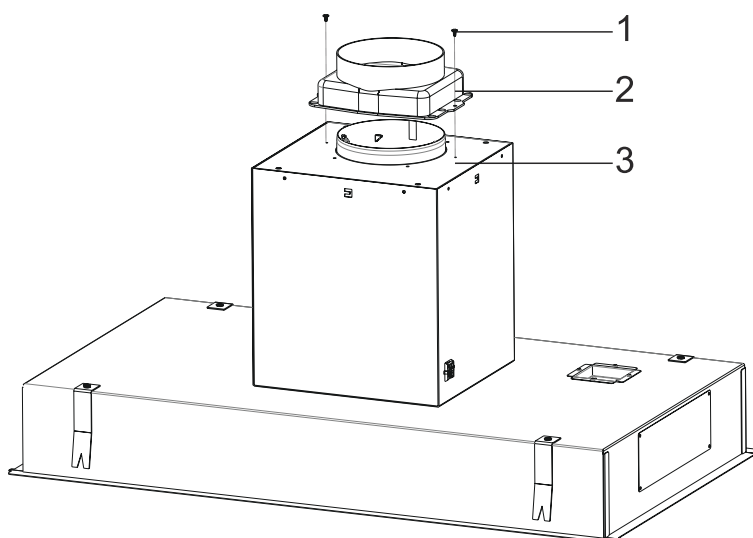


Fig. 12

- 1- 3,5 x 9,5 Skruvar
- 2- Ø150 mm utsugsadapter med returspjäll
- 3- Motorkabinett

**1.** ➔ Montera Ø150mm utsugsadapter med returspjäll på motorkabinettet med 2 x 3,5x9,5 skruvar (Fig. 12).

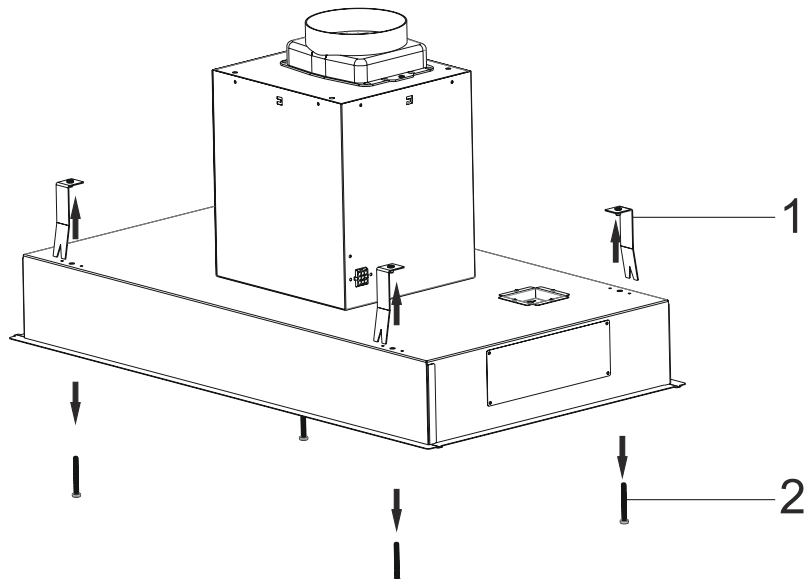


Fig. 13

- 1- Beslag
- 2- Skruvar til beslag

**2.** ➔ Skruva loss skruvarna från konsolen och ta bort beslagen (Fig. 13)

# INSTALLATION

## Installationsmetod 2

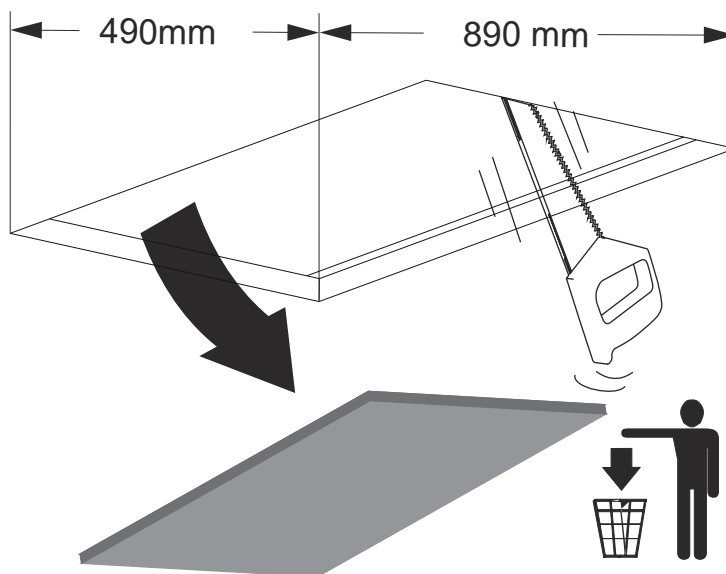


Fig. 14

**3.** ➤ Taket eller materialet där fläkten ska monteras måste skäras till enligt angivna mått (Fig. 14).

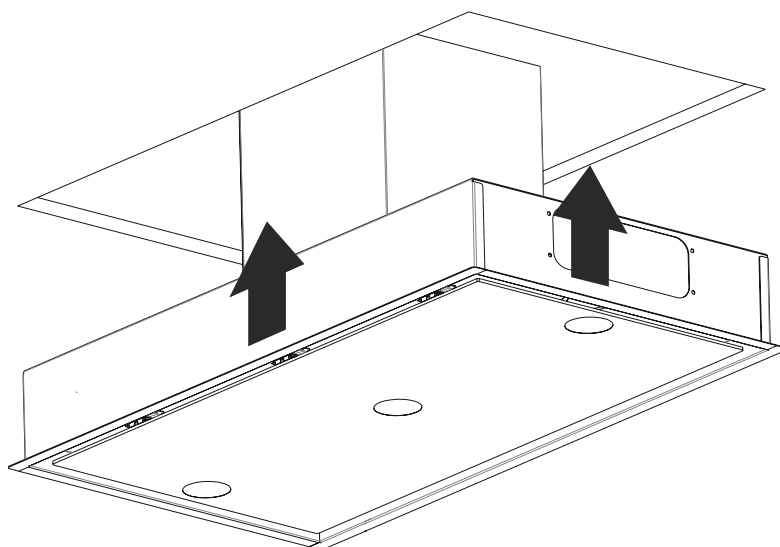


Fig. 15

**4.** ➤ Produkten skjuts upp i hålet (Fig. 15).

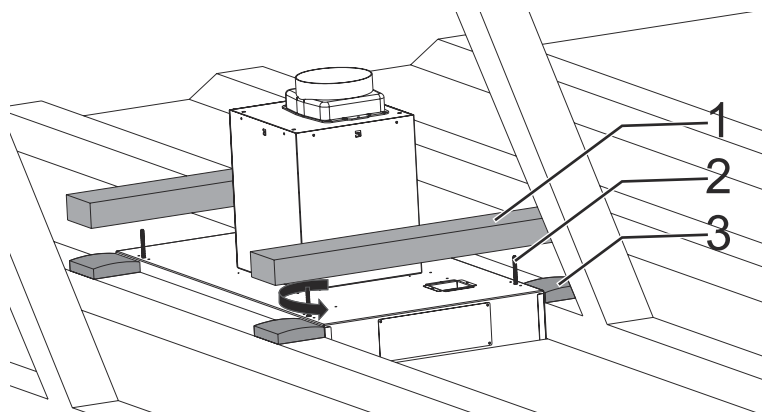


Fig. 16

- 1- Låkt
- 2- Skruvar
- 3- Isolering (ej krav)

**5.** Placera låkten ovanpå flåkten så att de passar med skruvhålen (Fig. 16).

För att undvika eventuell vibration/resonans kan isolering placeras mellan låkt och yta (isolering köps separat) (Fig. 16).

Skruva nu nedifrån genom skruvhålen upp i låkten för att spänna fast flåkten (Fig. 16).

## INSTALLATION

### Installationsmetod 2

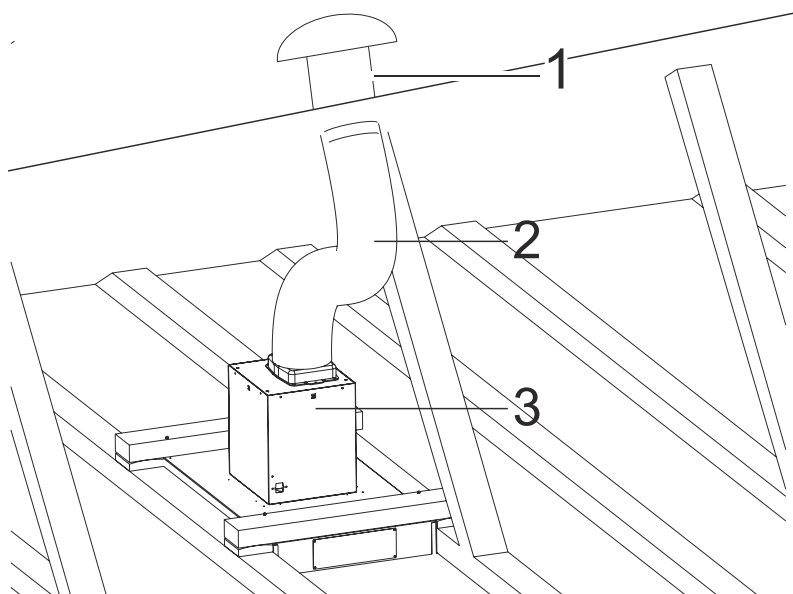


Fig. 17

- 1- Takfläkt
- 2- Utsugskanal
- 3- Motorkabinett

**6.** Anslut ena änden av avgasröret till utsugsstosen ovanpå fläkten och den andra änden till takfläkten (se "Oljud från motorn" under "Service, felmeddelanden och åtgärder") (Fig. 17).



#### **OBSERVERA!**

Undvik i möjligaste mån böjar/vinklar på utsugskanalen eftersom dessa resulterar i lägre sugkapacitet och ökat buller.

## 7.3 Användning med extern motor

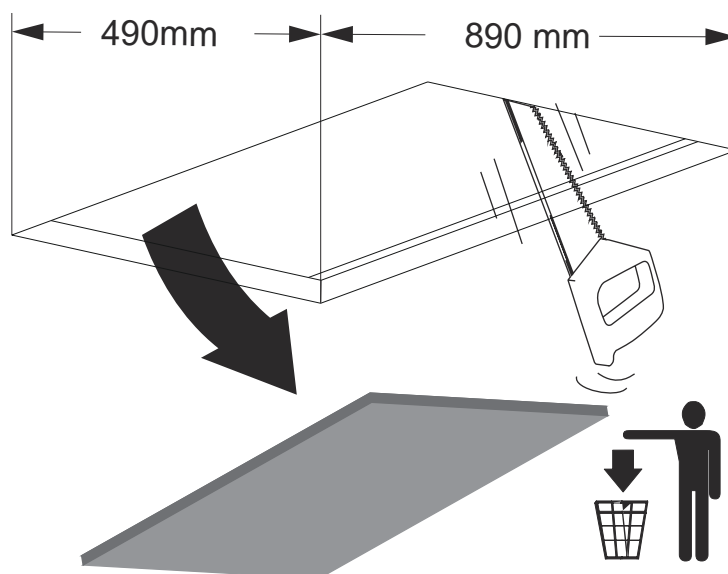


Fig. 18

**1.** Taket eller materialet där fläkten ska monteras måste skäras till enligt angivna mått (Fig.18).

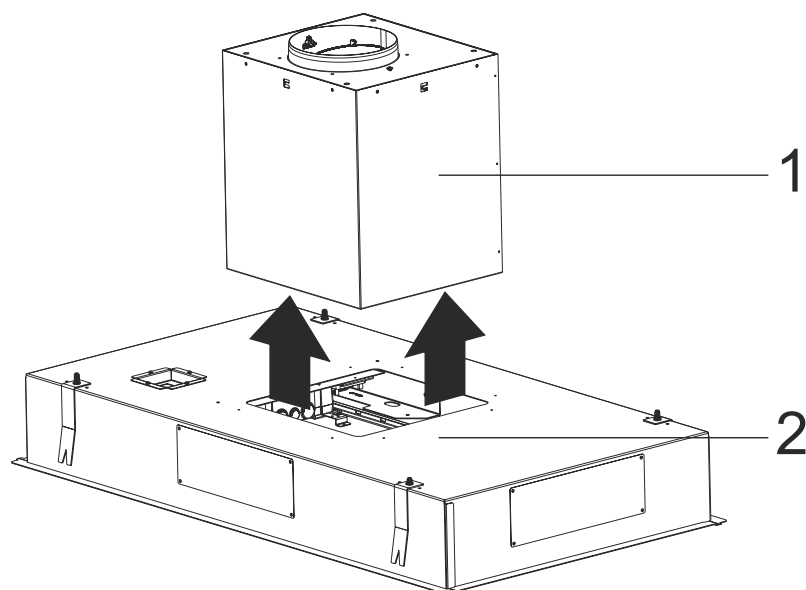


Fig. 19

- 1- Motorkabinett
- 2- Fläktkabinett

**2.** Skruva nu loss motorkabinettet med skruvarna på insidan av fläkten. Ta nu bort motorkabinettet (Fig. 19).

## INSTALLATION

Användning med extern motor

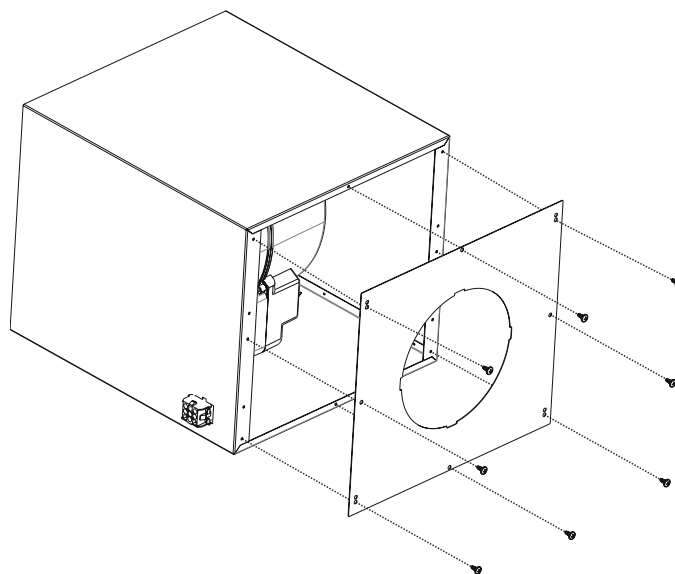


Fig. 20

**3.** ➤ Använd nu en adapterplatta med ett runt hål för att stänga till motorkabinettets öppna ände och skruva fast den med 8 skruvar (Fig. 20).



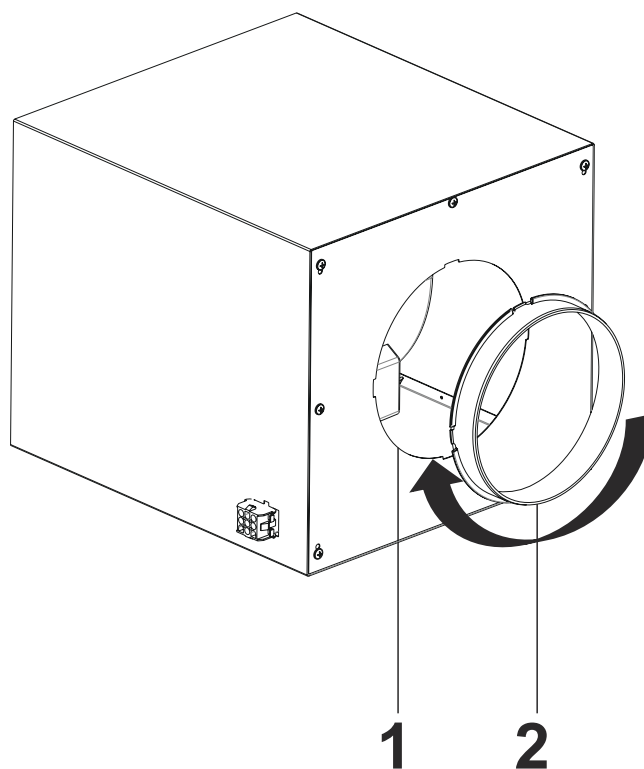


Fig. 21

- 1- Adapterplatta med runt hål
- 2- Ø 150mm utsugsstos

**4.** ➔ Sätt in Ø150mm utsugsstosen i det runda hålet och vrid fast det medurs (Fig. 21).

## INSTALLATION

Användning med extern motor

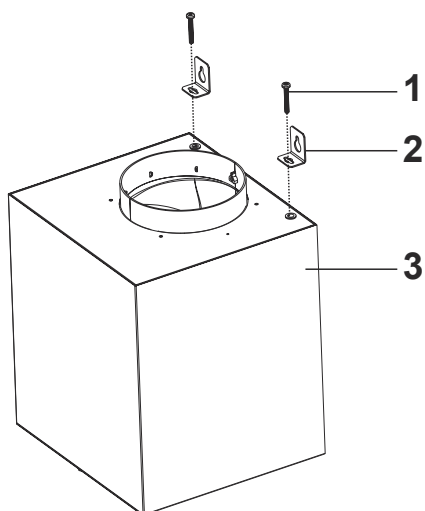


Fig. 22

- 1- M5x35 Skruv
- 2- Upphångningsbeslag
- 3- Motorkabinett

**5.** ▶ Om motorkabinettet ska hängas upp, använd de 2 x M5x35 mm skruvarna och 2 x upphångningsbeslagen och montera dem på motorkabinettet (Fig. 22).

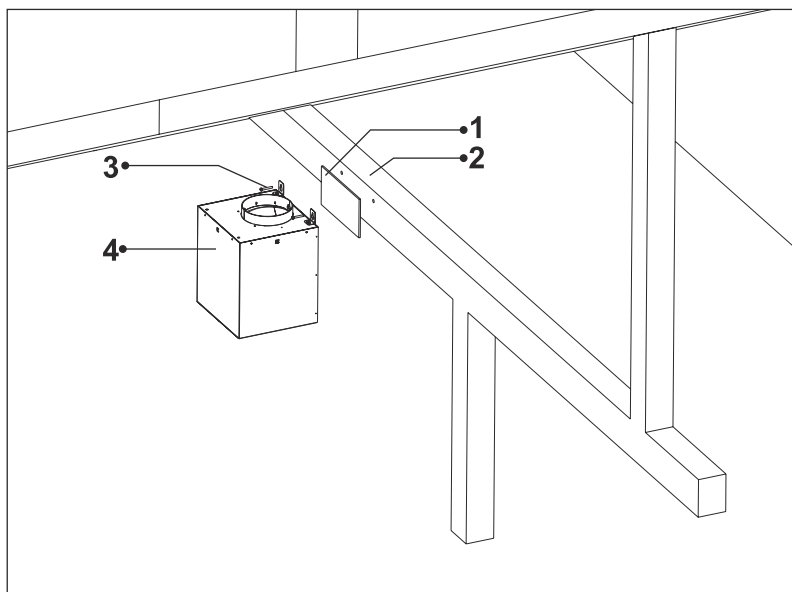


Fig. 23

- 1- Isolering (extra tillbehör - ej krav)
- 2- Spärr/läkt
- 3- 5,5x60 skruvar
- 4- Motorkabinett

**6.** ▶ Montera nu motorkabinettet på spärren/läkten med 2 x 5,5x60 mm skruvar.



*Motorkabinettet får placeras max 7,5m från fläkten.*



*Det rekommenderas 100-150 mm isolering mellan motorkabinett och spärr/läkt, eftersom vibrationer/resonans annars kan uppstå och kan höras i huset.*



**OBSERVERA!**

Kontrollera att spärren/läkten kan bära motorkabinettet.

## INSTALLATION

Användning med extern motor

### Alternativ placering av motorkabinett

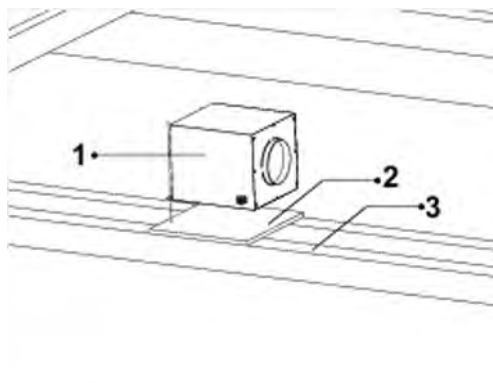


Fig. 24

- 1- Motorkabinett
- 2- Isolering
- 3- Spärr/läkt

**7.** ► Motorkabinettet kan placeras på en platta med isolering under alternativt direkt på en isoleringsmatta.



*Det rekommenderas 100-150 mm isolering mellan motorkabinett och spärr/läkt, eftersom vibrationer/resonans annars kan uppstå och kan höras i huset.*

### Användning med sidoventil (kräver plattkanal eller adapter som tillval)

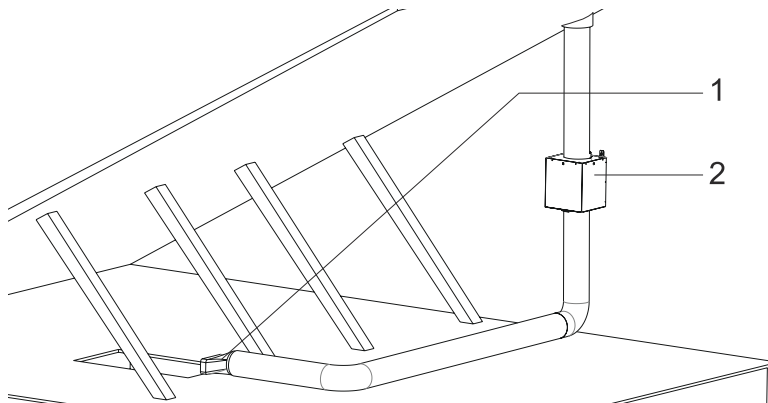


Fig. 25

- 1- Rund/platt adapter 4043006 (extra tillbehör)
- 2- Motorkabinett

**8.** ► Installera nu utsugskanalerna som ska användas till anslutningen (se "Oljud från motorn" under "Service, felmeddelanden och åtgärder") (Fig. 25).

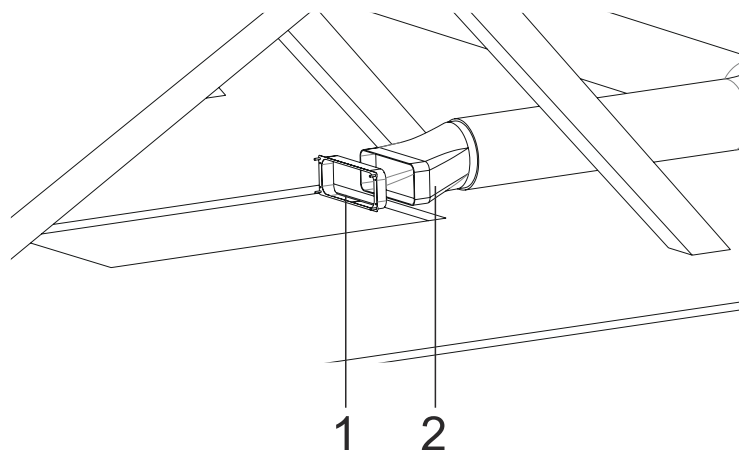


Fig. 26

- 1- Rektangulär stös
- 2- Rund/platt adapter 4043006 (extra tillbehör)

**9.** ➔ Montera den rektangulära stosen på den runda/platta adaptern (Fig. 26).

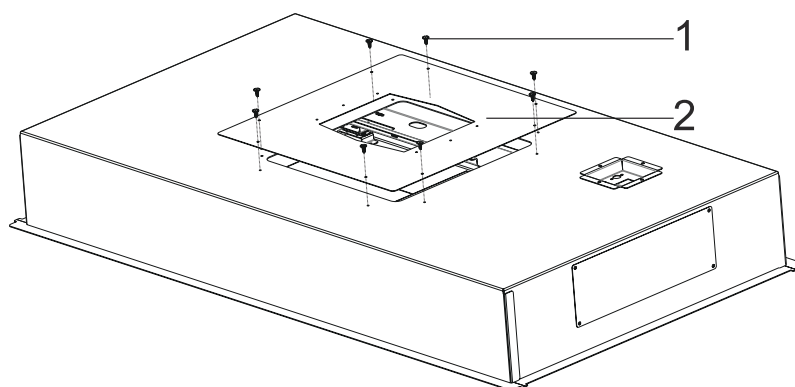


Fig. 27

- 1- 3,5x9,5 skruvar
- 2- Täckplatta med utsugshål

**10.** ➔ Placera täckplattan med utsugshålet ovanpå fläkten och fäst den med 3,5 x 9,5 skruvar (Fig.27).

## INSTALLATION

Användning med extern motor

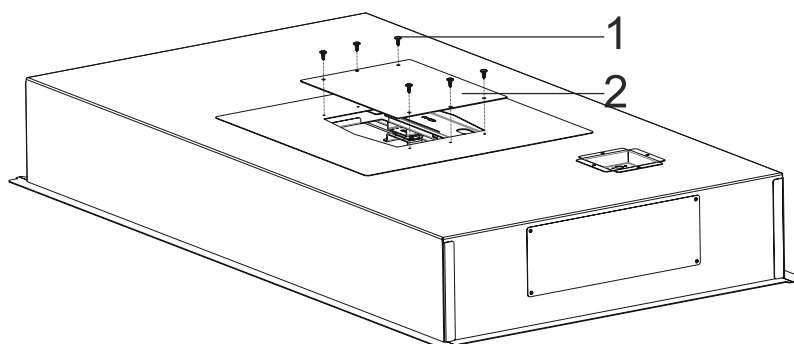


Fig. 28

- 1- 3,5x9,5 skruvar
- 2- Täckplatta

**11.** Placera täckplattan ovanpå täckplattan med utsugshålet för att stänga till hålet med 3,5 x 9,5 skruvar (Fig. 28).

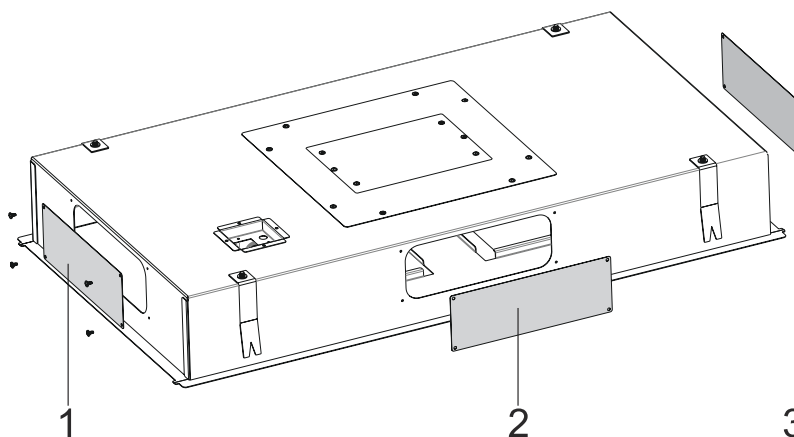


Fig. 29

Rektangulära täckplattor

**12.** Fläkten har 3 rektangulära utsugsutgångar (Fig. 29/1,2,3).  
Montera bort den rektangulära täckplattan där utsugsanalen ska anslutas.

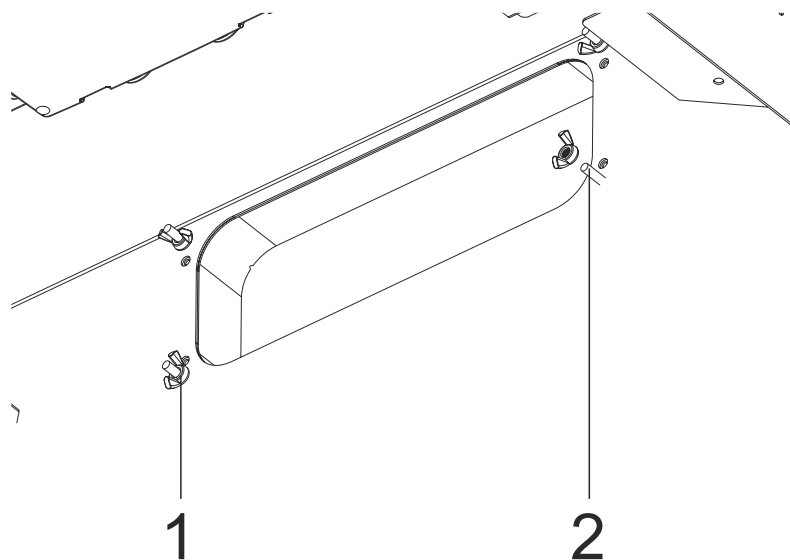


Fig. 30

- 1- Vingmutter
- 2- Skruvar

**13.** Luta kantsugglasat till botten av fläktkabinettet och ta bort fettfiltrena.  
Placera nu utsugskanalen där det rektangulära stosen sitter på fläkten.  
(Fig. 30). Fäst den med 4 vingmuttrar (Fig. 30).

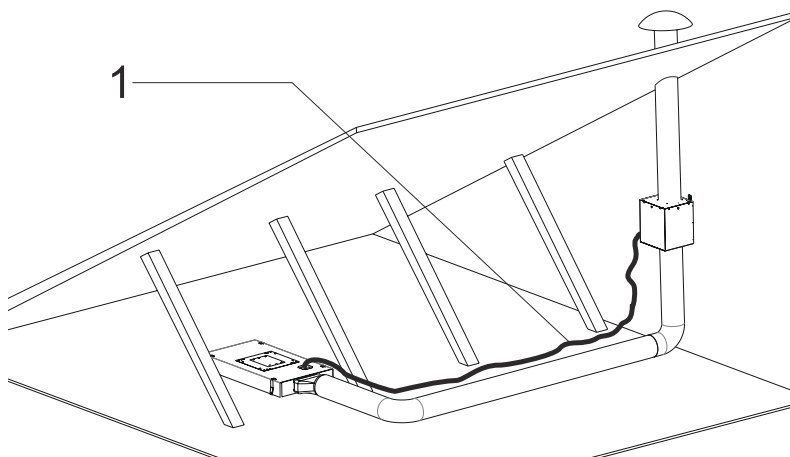


Fig. 31

- 1- 8m kabel

**14.** Anslut den 8m långa kabeln mellan fläkten och motorkabinettet  
för att garantera anslutning mellan dessa (Fig. 31).

## INSTALLATION

Användning med extern motor

### UTSUG VIA OVANSIDAN (Primär metod - kräver inget extra tillbehör)

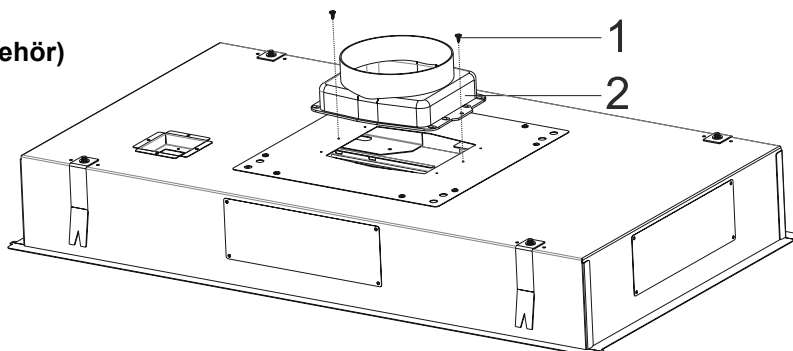


Fig. 32

- 1- 3,5 x9,5 skruvar
- 2- Ø150mm utsugsadapter med returspjäll

**15.** ► Placera nu Ø150mm utsugsadaptorn med returspjäll ovanpå täckplattan med utsugshålet och skruva fast den med 2 st 3,5x9,5 skruvar (Fig. 32).

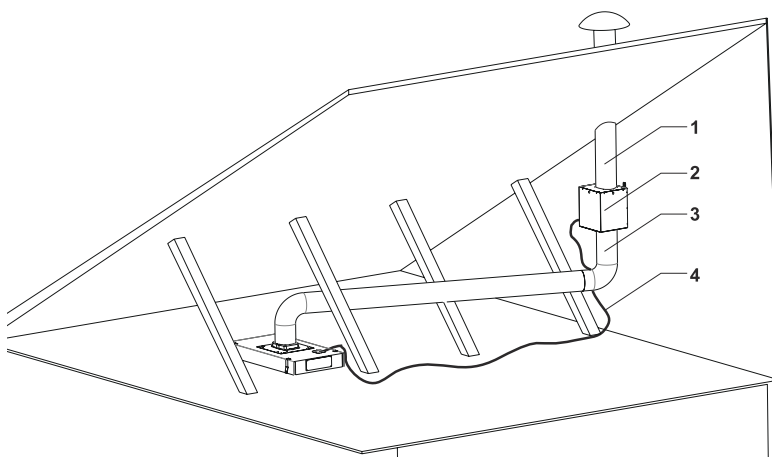


Fig. 33

- 1- Utsugskanal mellan motorkabinett & takkåpa
- 2- Motorkabinett
- 3- Utsugskanal mellan fläktkabinett & motorkabinett
- 4- 8m kabel

**16.** ► Installera produkten enligt tidigare instruktioner (Fig.18/Fig. 27).

Montera utsugskanalerna (se "Oljud från motorn" under "Service, felmeddelanden och åtgärder") (Fig. 33).

Anslut den nu 8m långa kabeln mellan fläktkabinettet och motorkabinettet för att garantera anslutning mellan dessa (Fig. 33).



## 8 Potentialfritt relä

### Potentialfritt relä

Din fläkt är utrustad med ett potentialfritt relä som kan anslutas till en extern enhet. Reläet kan sitta inne i fläkten eller på toppen av fläkten vid sidan av utsuget, beroende på modell. För att ansluta till annan enhet ska nedanstående följas:

1- Plastkåpa

Tryck på plastkåpan i pilens riktning och dra uppåt (Fig. 34).

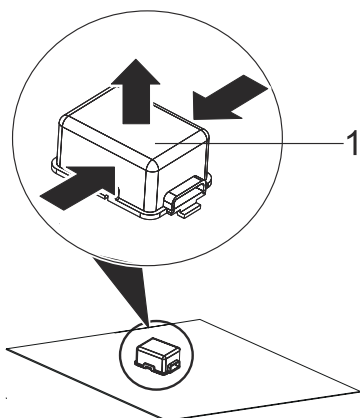
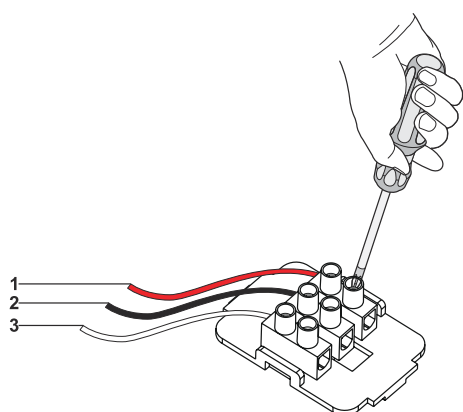


Fig. 34



- 1- Röd-NC
- 2- Svart-COM
- 3- Vit-NO

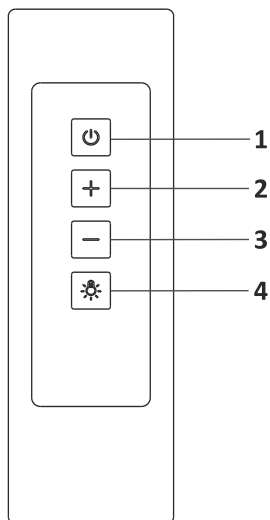
Fig. 35

- 1. ➤ **Röd-NC:** Normally Closed - Normalt stängd
- 2. ➤ **Svart-COM:** Common - Gemensam anslutning
- 3. ➤ **Vit-NO:** Normally Open - Normalt öppen

### Kopplingsmetoder:

- 1. ➤ **NC / COM:** När dessa 2 anslutningar används och fläkten stängs av kommer fläkten skicka en signal till den anslutna enheten (Fig. 35).
- 2. ➤ **NO / COM:** När dessa 2 anslutningar används och fläkten sätts på kommer fläkten skicka en signal till den anslutna enheten (Fig. 35).

### 9 Hur man använder produkten



- 1- Motor på/av
- 2- Öka motorhastigheten
- 3- Sänka motorhastigheten
- 4- Belysning på/av



*Denna modell har dimbar belysning.  
Om belysningsknappen (4) hålls nere kommer  
ljusstyrkan att dämpas/ökas.*

Fig. 36: Fjärrkontroll

#### 9.1 Automatisk timer

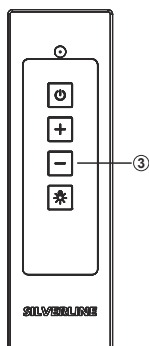


Fig. 37

- ➔ Den 15 minuter långa eftersugsfunktionen aktiveras när minus-knappen på fjärrkontrollen hålls intryckt i 5 sekunder, oavsett vilken motorhastighet fläkten går på. Hastighetsindikatorn blinkar när sugfunktionen startar. Efter 15 minuter stannar alla funktioner automatiskt.

## 10 Goda råd

### Jag har köpt min fläkt, vad ska jag vara uppmärksam på?

1. Vi rekommenderar att man ansluter fläktens ström och kontrollerar dess funktioner innan montering. Detta för att konstatera ev fel innan installationsarbetet påbörjas.
2. 2. Kontrollera allt synligt på fläkten innan uppsättning. Ev repor, skador osv.
3. 3. Kontrollera att det är rätt modell (bredd, färg, intern/extern motor osv)
4. 4. Vi rekommenderar en behörig montör för montering av fläkten.

OBS: Vi ansvarar ej för produkter som är monterade och använts där det kan konstateras synliga fel, med mindre att felen kan bevisas vara fabrikationsfel/transportskada.

#### Effektiv ventilation

Starta fläkten 10 min före matlagningen. Härigenom uppnår du:

- Cirkulation så att fläkten bättre kan fånga upp matos och ånga
- Mindre kondensvatten då fläkten och utsugskanalen blir uppvärmda till inomhustemperatur istället för att kalla mötas av varmt matos och ånga.

Låt fläkten vara igång 10 min efter avslutad matlagning så att den kan suga upp resterande matos och ånga. Använd ev eftersugsfunktionen på fläkten (gäller ej alla modeller).

### 11 Byte av lampa



**VARNING!**  
Bryt fläktens strömförsörjning.



**FARA!**  
Låt lamporna svalna först, annars riskerar de att bränna dina händer när de är varma.



**max 20 W**



*Symbolen anger lampans max tillåtna watt-förbrukning.*

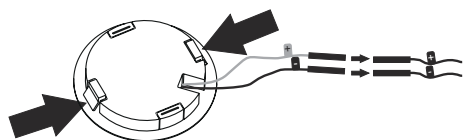


Fig. 38

Vid byte av lampa måste plug & play-kablarna kopplas bort (Fig. 38).

Vid byte av lampa, ta bort lampan genom att trycka på spärrarna (Fig. 38).

## 12 Service, felmeddelanden och åtgärder

Är det problem med produkten?

Innan servicetekniker kontaktas:

Försäkra dig/er om att apparaten är ansluten till ström och att säkringen inte har gått. Gör inga ingrepp i produkten som kan skada produkten. Läs under **FAQ** (ofta ställda frågor) på

[www.silverline.com/sweden](http://www.silverline.com/sweden) för att hitta svar och åtgärder.

Innan servicetekniker kontaktas kontrollera fläkten i nedanstående punkter:

### Service, felmeddelanden och åtgärder

Felbeskrivning	Orsak	Åtgärd
Inget liv i produkten?	Ström, lös anslutning, defekt reservdel.	Kontrollera att produkten är ansluten till korrekt ström (220-240V). Kontrollera att inga ledningar sitter löst. Reservdel ska ev bytas.
Ingen belysning?	Ström, lös anslutning, defekt lampa.	Kontrollera att produkten är ansluten till korrekt ström (220-240V). Kontrollera att inga ledningar sitter löst. Kontrollera om lampan är defekt. Byt vid behov.
Fläkten ger oljud. Fläkten suger inte tillräckligt. Fläkten suger konstant.	Se: Oljud och buller (från motor)* eller kondensvatten/droppande olja/fett** på de följande sidorna.	Se: Oljud och buller (från motor)* eller kondensvatten/droppande olja/fett** på de följande sidorna.
Det droppar från fläkten	Se: "Kondensvatten/Droppande olja/fett***" på kommande sidor.	Se: "Kondensvatten/Droppande olja/fett***" på kommande sidor.
Mina fettfilter är missfärgade	Filterrengöring i diskmaskinen.	Vid rengöring av fettfiltrena i diskmaskinen är det helt normalt att filtrena kan missfärgas. Detta har ingen påverkan på deras funktion. (Se ev Kap 5 "Rengöring och underhåll").
Fjärrkontrollen fungerar inte	Batterier, lös anslutning eller defekt reservdel	Byt batterier. Kontrollera om kablar sitter lösa i fläkten., Testa om möjligt fjärrkontrollen med en annan modell hos återförsäljaren.

Om problemet kvarstår, kontakta återförsäljaren eller JGNordic Silverline på [www.silverline.com/sweden](http://www.silverline.com/sweden). Du kan köpa/få reservdelar hos din lokala förhandlare eller auktoriserade servicemontör. Det nödvändiga serienumret står inne i fläkten eller på förpackningen. Kom ihåg att alltid ange detta nummer tillsammans med modelltypen vid beställning av service eller reservdelar. Upprättande av servicefall kan också ske via [www.silverline.com/sweden](http://www.silverline.com/sweden) under "**Serviceformulär**".



- Vid servicebeställning på produkten ska produkten vara tillgänglig för montören.
- Produkter som är instängda/isolerade ska göras åtkomliga innan montören ankommer.
- Produkten får gärna rengöras innan montörens ankomst.
- Vid servicebeställning på produkten ska det finnas ström tillgängligt i bostaden för att kunna ansluta produkten.

## Oljud och buller (från motor)\*

### Inbyggd motor

Var medveten om att bullret från motorn kan bero på flera saker. Det är inte säkert att problemet beror på fläkten. Defekter i motorn hörs vanligtvis tydligt. Felen kan vara följande:

#### 1. Oljud från motorn

Här hör du vanligtvis att något är defekt i motorn. Det kan vara något som träffar turbinen i motorn. Motorn kan också gå ojämnt och detta kan ge en stark resonans/vibration. Kontrollera om det kan vara ett installationsfel (skruv, etc) eller om något kan ha fallit in i motorn.

#### 2. Utsugskanal

Ofta är det här man upplever problem. Utsugskanalen är en stor och trolig orsak till oljud/buller och till fläktens sugförmåga. Man ska utnyttja fläktens maximala utsugsdimension (Ø150mm på de flesta fläktar och Ø120mm på de resterande). Det är mycket viktigt att utsuget har samma dimension **hela vägen**, d v s från fläkten upp till loftet/väggen och upp till taket. Observera att gamla fläktar ofta har mindre dimension och att denna krympning kommer ge motorn tryckförlust och pressa den till att låta mer än nödvändigt. Här kommer man höra något högre motorbuller än normalt. Böjar i utsugskanalen kommer också leda till tryckförlust och ökat buller. Undvik böjar och tvära vinklar i möjligaste grad i utsugskanalen. Håll böjar och vinklar så mjuka som möjligt.

#### Utsugskanalens material

Använd helst en fast utsugskanal (PVC) eller en ljud- och värmeisolerad utsugskanal av aluminium (isoflexrör). För att undersöka om det är utsugskanalen som orsakar oljud/buller kan man montera av utsugskanalen nere vid fläktens utsug. Om oljudet minskar så är utsugskanalen orsaken till oljudet. Om oljudet däremot ej minskar läs följande:

#### 3. Undertryck.

I många isolerade hus glömmar man att tillföra frisk luft in. Om fläkten är igång och suger ut luft ur bostaden är det viktigt att det också kan komma frisk luft in utifrån. Annars kan fläkten ej fungera optimalt i för högt undertryck. Man kommer uppleva att motorn låter mer än normalt då den ej kan dra igenom någon luft. Man kommer också uppleva sämre sugkapacitet.

Om bostaden har recirkulationsanläggning kan detta också orsaka undertryck som kan störa fläkten. Här måste man också tillföra luft in i bostaden, alternativt ansluta fläkten till recirkulationsanläggningen med ett potentialfritt relä (ej alla modeller).

#### 4. Fettfilter och kolfilter

Kom ihåg att underhålla filtrena för optimalt sug och mindre oljud. Fettfiltrena ska rengöras regelbundet, annars resulterar det i tryckförlust och sämre sugkapacitet tills de rengjorts igen. Fettfilter som ej rengörs kan innebära en brandfara. Kolfiltret ska också rengöras eller bytas ut beroende på modell.

#### 5. Jämförelse

Observera att fläktar uppmäts efter samma normer i Europa. I normen tas hänsyn till avstånd till fläkt, mätapparat, rummets storlek och isolering, utsugskanal, eventuella böjar och mycket annat. Detta görs för att göra det så effektivt som möjligt. Det är ej möjligt att jämföra uppgivet dB-värde med en mätning gjord där hemma eller hos återförsäljaren. Om man följer ovanstående rekommendationer med hänsyn till utsugskanalen kommer oljudet minska till ett minimum.

#### "Jag har en extern motor och min fläkt/motor låter"

Man ska alltid följa rekommendationerna kring utsugskanalen som beskrivits ovan. Men det kan också finnas andra orsaker till att man upplever "oljud".

**1. Luftbuller.** Observera att luftbuller sker av naturliga orsaker. Det är helt naturligt att luften som strömmar in genom fläkten kommer att låta. Men detta luftbuller kommer vara långt under den minsta dB som fläkten är uppmätt till med inbyggd motor.

**2. Isolering.** Den externa motorn ska isoleras i oppvärmade rum (gäller endast loftmotor). Ljud- och värmeisolering rekommenderas. Ljudisoleringen kommer dämpa oljudet och värmeisoleringen kommer hålla kylan ute från motorn så att man undviker kondensvatten i motorn/utsugskanalen.

**3.** Den externa loftmotorn ska ej placeras direkt på hårt underlag då detta kan skapa resonans/vibration som tydligt kan höras ner till köket.

Det kan köpas en ljuddämpare (modell 4043029 – extra tillbehör) för ytterligare dämpning av motorbuller från den externa motorn.

#### Kondensvatten/droppande olja/fett\*\*

Kondensvatten kan uppstå på grund av att värme och kyla möts. Fläkten skapar kontakt mellan värme från bostaden och kyla utifrån. Därför vill vi försöka förklara lite kring detta:

Det är två helt naturliga orsaker till problemet, förklarat här:

1. ➤ 1. Fläkten suger som den ska. Om det är tillräckligt utsug, dvs man har använt en utsugskanal med maximal diameter men avståndet mellan början och slut på kanalen är en aning för kort, kan det därför komma en stor mängd kallluft ner till fläkten utifrån. En annan orsak kan vara att man monterat en utsugskanal av aluminium eller metall (spirorör) som blir mycket kalla. Här sker det att den varma ångan som sugs upp genom fläkten träffar den kalla ytan i utsugskanalen och härigenom skapar kondens. Beroende på vilken riktning den utvändiga utsuget pekar mot kan det blåsa kall luft in. Använd gärna ett termospjäll (modell 4043064 – extra tillbehör) vid allt för stort drag genom utsugskanalen. (Kan köpas som extra tillbehör). Var uppmärksam på att det kondensvatten som uppstår kommer rinna ner invändigt i utsugskanalen och ner i fläkten och till slut ner på spishällen. Vattnet kan likna olja då kondensvattnet tar med sig uppsugda fettpartiklar från insidorna av utsugskanalen och fettfiltrena.
2. ➤ 2. Fläkten suger ej tillräckligt. Här är det i förhållande till ovanstående exempel raka motsatsen. Fläkten suger inte tillräckligt med ånga och därför kommer det bli en koncentration av varm ånga i och omkring fläkten. Man kommer se en "ångbads-effekt" som gör att det samlar sig förhållandevis mycket fukt i fläkten.
  - Kontrollera att det är tillräcklig lufttillförsel till rummet. Öppna ett fönster en dörr på glänt så att frisk luft utifrån kommer in som fläkten kan dra ifrån. Om det ej finns någon luft att dra ifrån kan fläkten ej heller suga optimalt/föra ut luften.
  - I många isolerade hus glömmar man att tillföra frisk luft. Om fläkten arbetar och suger all luft ur bostaden är det viktigt att ny luft tillförs utifrån. Fläkten arbetar ej optimalt vid undertryck. Man kommer också uppleva att motorn kommer låta mer än normalt då den ej kan dra tillräckligt med luft igenom. Det kommer också upplevas en sämre sugkapacitet.
  - Om bostaden är utrustad med recirkulation kan detta också resultera i undertryck som kan störa fläkten. Även här måste man komma ihåg att tillföra luft utifrån, alternativt ansluta fläkten till recirkulationsanläggningen med ett potentialfritt relä (ej alla modeller).
  - Starta fläkten 10 min innan du startar spishällen. Detta gör att fläkten skapar ett undertryck och en stabil luftström och på så sätt får man ett bättre sug av matos/ånga.
  - Genom att starta fläkten 10 min innan matlagning kommer fläkten att suga luft med rumstemperatur och därmed värms de invändiga kalla metalldelarna och utsugskanalen upp innan den varma ångan skapas. Härmed minskas risken för kondensvatten.



- Kontrollera om luften kan föras ut ur bostaden i riktig mängd. Till de flesta fläktar rekommenderar vi en utsugskanal på minst Ø150mm i diameter. Detta gäller hela vägen ut i det fria, inkl takkåpa/och eller hål i väggen. Vid reducering av utsugskanalens dimension kommer ljudnivån öka och sugkapaciteten reduceras. Härmed uppstår också större risk för kondensvatten.
- Var uppmärksam på utsugskanalens installation: Ju kortare avstånd från motor ut till det fria, desto bättre. Och ju färre, och skarpare böjar/vinklar på utsugskanalen desto bättre.
- Kontrollera utsugskanalens material. Vi rekommenderar ljud- och kondensisolerat utsugsrör, eller allra helst fast utsugskanal i plast eller aluminium.
- Observera att det ska monteras en utsugsstos med returspjäll i fläkten.
- Besök [www.silverline.com/sweden](http://www.silverline.com/sweden) och se under "Tillbehör". Här kan man hitta bra tillbehör för bättre sug, mindre ljud och få hjälp med att undvika kondensvatten.
- I vår strävan efter produktförbättringar reserverar JG Nordic SILVERLINE sig för att utan förvarning ändra produkt-specifikationerna.  
JG Nordic SILVERLINE reserverar sig för eventuella tryckfel i denna bruksanvisning. Observera att bruksanvisningen kan gälla för flera olika modeller. Det kan därför finnas avsnitt häri som ej är gällande för just din modell.

## 12.1 Teknisk tabell

Spänning	220 - 240 V 50Hz
Isoleringsklass för motor	F
Isoleringsklass	KLASS I